

CL-5400

Klimaregelung in natürlich
ventilierten Ställen

- 1 Ventilatorgruppe und 12 unabhängige Vorhangregelungen
- Wetterausgleich
- Steuerung von 4 Temperaturregelungen und 2 Kühlungen
- 6 intensitätsgeregelte Schaltuhren, eventuell einschließlich Dämmerungsschalter
- Gewährleistung der Sicherheit durch Not-Aus und Einklemmschutz
- Täglich automatisches kurzes Öffnen/Schließen der Vorhänge
- Sichere Kommunikation mit FarmConnect



CL-5400: die ideale Lösung zur Klimaregelung in natürlich ventilierten Ställen

Der CL-5400 verfügt über fast alle möglichen Lüftungsregelungen, die es in der modernen Rinderhaltung gibt. Sie können das Stallklima konstant steuern und anpassen. Der Rindercomputer verfügt über eine Lüftungsgruppe und 12 Vorhangregelungen. Diese Regelungen lassen sich einzeln einstellen und sind an verschiedene Temperatursensoren gekoppelt. Anhand der gemessenen Temperatur steuert der Computer die Vorhänge nach oben oder unten. Der CL-5400 verfügt außerdem über einen Wetterausgleich. Zusammen mit der Wetterstation und dem Regensensor sorgt der Rindercomputer dafür, dass Einflüsse von Regen und Wind auf das Stallklima weitestgehend begrenzt werden. Die einzelnen Vorhangregelungen werden anhand von Windgeschwindigkeit, Windrichtung und Regen korrigiert und die betreffenden Vorhänge werden dementsprechend geöffnet oder geschlossen. Die Wetterstation kann mit mehreren Ställen gleichzeitig kommunizieren. Im Hinblick auf die Gewährleistung der Sicherheit und der Lebensdauer der Vorhänge ist der CL-5400 mit einem Einklemmschutz und einer Steuerung zum täglichen automatischen kurzen Öffnen bzw. Schließen ausgestattet.

Technische Daten

Standardmöglichkeiten CL-5400	
Digitaleingänge für Dämmerungsschalter und/oder Zähler	3
Temperatureingänge	5
0-10V Eingänge für RF-, CO ₂ -, NH ₃ -Sensor	4
Relaisausgänge für Kühlung und Heizung	9
0-10V Ausgänge für Licht und Lüftungsregelung	5
Störungsrelais 24Vdc/2A	1
24Vdc/80mA Speisespannung	2
12Vdc/25mA Speisespannung	1

Sonderzubehör CL-5400	
Funktionale Erweiterung mittels Modulbus	✓
Kommunikation über RS-48-Platine	✓
Wetterstation	✓
Allgemeines	
Speisespannung: 230Vac-50/60Hz	
Anschlusswert: 30VA	
Schutzklasse: IP 54	
Abmessungen: 230 x 320 x 155 mm	
ABS-Gahäuse	
Min. Umgebungstemperatur: -5°C	
Max. Umgebungstemperatur: 40°C	

ECO-Prop Umluftventilator

Der ECO-Prop von Stienen BE lässt sich durch die SPM oder MPM Vermögensregler genau regeln. Der Umluftventilator zeichnet sich durch seinen äußerst niedrigen Stromverbrauch aus. Aufgrund seines großen Durchmessers bewegt dieser Ventilator die gleiche Luftmenge wie die herkömmlichen kleinen Ventilatoren, benötigt jedoch nur eine viel geringere Drehzahl.

Dies bietet drei Vorteile:

1. wesentlich geringeren Strombedarf
2. niedrigen Lärmpegel
3. weniger Zugluft bzw. Austrocknung.

Der ECO-Prop ist durch eine Kunststoffplatte umgeben.

ELM-150 Motoren

Der CL-5400 arbeitet mit zwei Typen Motoren zusammen:

- ELM-150C für den Antrieb von Vorhängen
- ELM-150V für den Antrieb von Zuluftklappen

FarmConnect (Sonderzubehör)

Die Betriebssoftware FarmConnect sammelt alle aktuellen und historischen Daten aller Regelcomputer auf Ihrem Betrieb, kombiniert diese Daten miteinander und präsentiert sie in deutlichen Übersichten, Grafiken und Tabellen. Mit FarmConnect haben Sie Zugriff auf Ihre Betriebsdaten. Sie sind jederzeit und überall mit Ihrem Betrieb verbunden und können gegebenenfalls sofort eingreifen.



Stienen BE, Agri Automation

Stienen BE ist ein führendes Familienunternehmen (1977), das stark in der Intensivtierhaltung verwurzelt ist. Von Natur aus stehen wir den Endverbrauchern sehr nahe. Wir liefern weltweit innovative Automatisierungslösungen für Geflügel- und Schweineställe. Klimalösungen, Automatisierungssysteme, Managementsoftware und dazugehörige Peripheriegeräte werden allesamt im eigenen Hause entwickelt und produziert.

GSC-4

Einfache Stufenregelung zum Hinzuschalten von Lüftern

- U. a. für Folienwachshäuser geeignet
- Regelung für bis zu 4 Lüftungsgruppen
- Regelt Heizung, Kühlung, Lüftung, relative Feuchte und Rezirkulation
- Verfügt über Arbeitszyklus zur weiteren Verringerung der Mindestlüftung
- Aktuelle Temperatur und relative Feuchte auf einen Blick
- Mit Alarmfunktion ausgestattet



GSC-4

zur einfachen und effizienten Regelung von 4 Lüftungsgruppen

Dieser „Greenhouse Step Controller“ ist eine Stufenregelung zum Hinzuschalten von Lüftern, z. B. in Foliengewächshäusern oder Rinderställen. Die GSC-4 regelt Heizung, Kühlung und Lüftung anhand fest eingestellter Punkte. Hierdurch ist die Bedienung äußerst einfach. Wenn Sie die Einstellung für die Mindestlüftung noch weiter reduzieren möchten, können Sie die erste Stufe über einen Arbeitszyklus regeln. Ferner verfügt die GSC-4 über einen rF-Sensoreingang, der die Kühlung einschaltet, sobald der rF-Istwert den Sollwert übersteigt

Stufenregelung

GSC-4

Der Arbeitszyklus hat eine feste Einschaltzeit von 120 s, die Auszeit variiert abhängig von der Temperaturdifferenz zwischen dem Arbeitszyklustemperatur-Sollwert und dem Temperatur-Sollwert, bei dem VENT.1 voll einschalten muss.

Wenn die Temperatur im Gewächshaus über den Arbeitszyklustemperatur-Sollwert steigt, schaltet sich VENT.1 im Arbeitszyklusbetrieb ein, bis der Temperatur-Sollwert von VENT.1 erreicht ist.

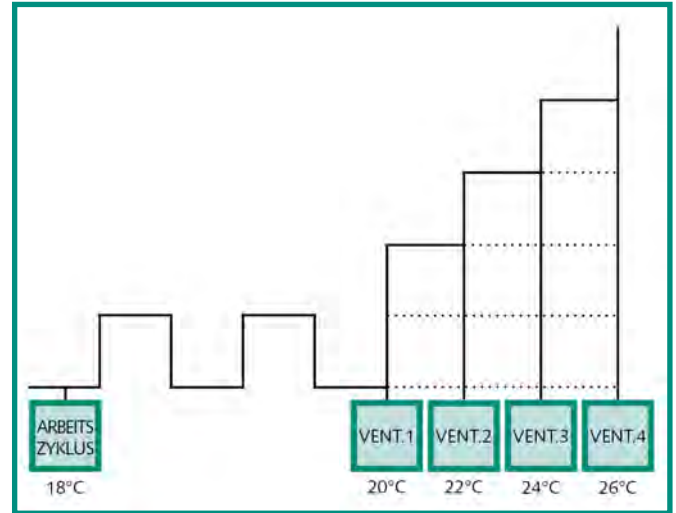
ECO-Prop

Umluftventilator für die Intensivtierhaltung

Der ECO-Prop zeichnet sich durch seinen niedrigen Stromverbrauch aus. Aufgrund seines großen Durchmessers bewegt dieser Stienen-Ventilator die gleiche Luftmenge wie herkömmliche kleinere Gebläse, benötigt jedoch nur eine viel geringere Drehzahl. Das bietet drei entscheidende Vorteile:

1. einen erheblich geringeren Strombedarf
2. einen niedrigen Lärmpegel
3. weniger Zugluft und/oder Austrocknung

Der ECO-Prop ist durch ein Kunststoffgehäuse umgeben und lässt sich mit dem Stienen-Leistungsregler MPM-5 oder SPM-6/12 oder einem anderen Frequenzumrichter präzise regeln.



Technische Daten

Allgemeines	
Speisespannung	230Vac - 50/60Hz
Anschlusswert	25VA
Maße	215x225x120
ABS-Gehäuse	✓
Schutzklasse IP-54	IP 54
Umgebungstemperatur mindestens	-5°C
Umgebungstemperatur höchstens	40°C
Eingänge	
rF-Sensor 0-10 VDC	1
Außentempersensor	1
Innentempersensoren	2
Ausgänge	
Relaisausg.230 VAC / 2 A für kühlung	1
Relaisausg.230 VAC / 2 A für Heizung	1
Relaisausg.230 VAC / 2 A für Rezirkulation	1
Relaisausg.230 VAC / 2 A für Lüftung	4
Störungsrelais 24 VDC / 2 A	1
Option	
Kommunikation über RS-485-Platine	✓

Stienen BE, Agri Automation

Stienen BE ist ein führendes Familienunternehmen (1977), das stark in der Intensivtierhaltung verwurzelt ist. Von Natur aus stehen wir den Endverbrauchern sehr nahe. Wir liefern weltweit innovative Automatisierungslösungen für Geflügel- und Schweineställe. Klimälösungen, Automatisierungssysteme, Managementsoftware und dazugehörige Peripheriegeräte werden allesamt im eigenen Hause entwickelt und produziert.

NVR-1 / NVR-1P

Ventilationsregelung in Ställen
mit natürlicher Ventilation

- Einfache Bedienung mittels Drehschaltern
- Steuern einer Ventilationsklappe oder eines Ventilationsvorhangs über einen Windenmotor
- Anzeige der aktuellen Stalltemperatur
- Verzögerungsfunktion, sodass sich das Klima der neuen Situation anpassen kann
- Rückmeldung der aktuellen Klappenstellung in Prozent (NVR-1P)
- Steuern der Heizung (NVR-1P)
- Frostwächter (NVR-1P)



NVR-1

automatischer Regler für Ställe mit natürlicher Ventilation

Der NVR-1 regelt die Ventilationsklappen oder -vorhänge anhand des Temperatur-Sollwerts. Wenn die Stalltemperatur unter den Sollwert sinkt, sorgt dieser Regler dafür, dass die Klappen oder Vorhänge sich weiter schließen. Bei einem Temperaturanstieg geschieht das Gegenteil. Mithilfe des Verzögerungsschalters geben Sie dem Klima Gelegenheit, sich der neuen Situation anzupassen. Bei einem plötzlichen Temperaturrückgang von 2°C oder mehr (das kann beispielsweise bei aufziehendem Gewitter vorkommen) werden die Ventilationsklappe oder der Ventilationsvorhang schneller geschlossen.

Technische Daten

Allgemeines	NVR-1	NVR-1P
Speisespannung	230Vac - 50/60Hz	230Vac - 50/60Hz
Temperatureinstellung	5-40°C	5-40°C
Verzögerungseinstellung	0,5-4 min.	0,5-4 min.
Laufzeiteinstellung: intern.	intern. 1-20 sek.	intern. 1-20 sek.
Bandbreite-Einstellung	-	2,5-7,5°C
Einstellung der minimalen Klappenöffnung	-	0-50%
Einstellung der maximalen Klappenöffnung	-	20-100%
Einstellung der neutralen Zone der Heizung	-	1,5-8°C
Frostwächter	-	✓
ABS-Gehäuse	✓	✓
Ein- und Ausgänge		
Temperatursensor	1	1
Heizkontakt 230 Vac/2A	-	1
Potenziometer (10KΩ)	-	1
Relaisausgang 230Vac/2A (Offen-/Geschlossen-Steuerung)	1	1
Bemerkung		
Verwendung bei Motor mit Positionsrückmeldung	✓	✓

NVR-1P

Der NVR-1P sorgt für das richtige Verhältnis zwischen natürlicher Ventilation und Heizung

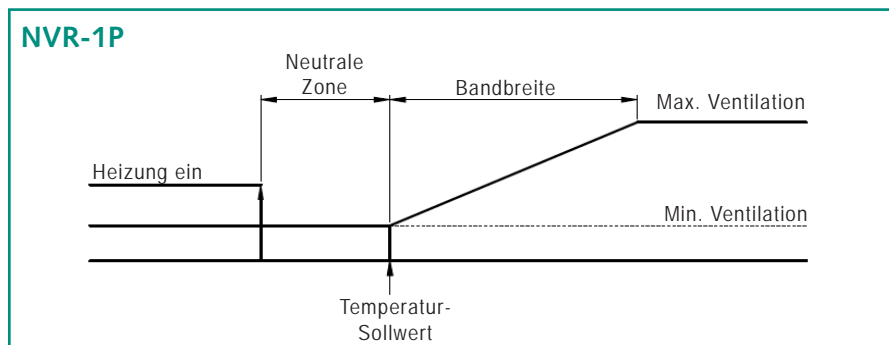
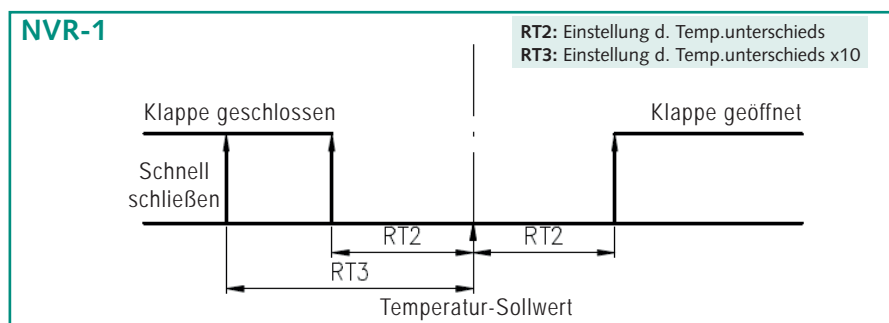
In Ställen mit natürlicher Ventilation, in denen auch eine Heizung installiert ist, ist das richtige Verhältnis zwischen Ventilation und Heizung erforderlich. Mit den Drehknöpfen stellen Sie die gewünschte Temperatur, Minimum und Maximumventilation, die Bandbreite und die neutrale Zone ein. Über diese Funktionen bleibt immer ein gewisses Maß an Ventilation vorhanden und gleichzeitiges Heizen des Stalls und Zunehmen der Ventilation wird verhindert. Dadurch ist der NVR-1P ein effizienter und wirtschaftlicher Ventilationsregler.

ELM-150

Motoren



Der NVR-1P arbeitet zusammen mit den ELM-150-Motoren. Es gibt zwei Ausführungen: Den ELM-150V, der für den Antrieb von Luftzufuhrklappen geeignet ist und den ELM-150C, der für den Antrieb von Vorhängen geeignet ist.



Stienen BE, Agri Automation

Stienen BE ist ein führendes Familienunternehmen (1977), das stark in der Intensivtierhaltung verwurzelt ist. Von Natur aus stehen wir den Endverbrauchern sehr nahe. Wir liefern weltweit innovative Automatisierungslösungen für Geflügel- und Schweineställe. Klimalösungen, Automatisierungssysteme, Managementsoftware und dazugehörige Peripheriegeräte werden allesamt im eigenen Hause entwickelt und produziert.

FarmRemote

Immer und überall Zugang zu
Ihren Stallcomputern

- Fernüberwachung Ihres Betriebs
- Sichere und schnelle Verbindung mit der WEB-SEC Schnittstelle
- Einfach auf jedem PC, Smartphone oder Tablet einzustellen
- Keine Abonnementkosten



Sichere Verbindung mit WEB-SEC

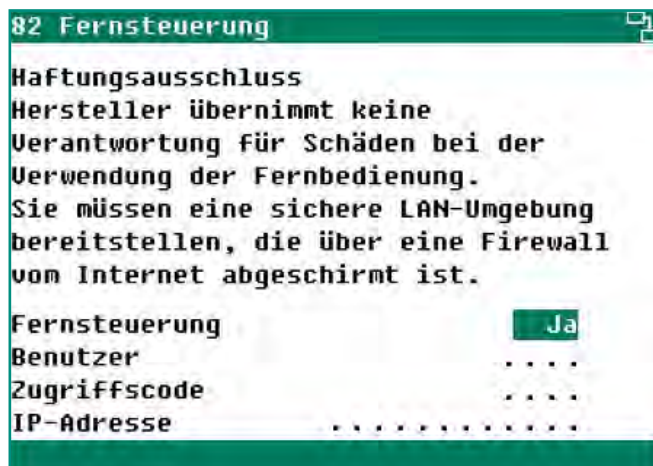
Das WEB-SEC stellt eine sichere und verschlüsselte VPN-Verbindung (Virtual Private Network) mit einem Cloud-Server her. Über Smartphone, Tablet oder PC kann dann eine sichere Internetzverbindung mit dem Server hergestellt werden und können das Display und die Tastatur eines Stienen-Regelcomputers* übernommen werden. In dieser Weise können Sie Ihren Betrieb sicher fernzubedienen und eingreifen, falls notwendig.

- * ausschließlich die neue Generation Stienen-Regelcomputer hat die Fernbedienungsfunktion: PL-9500, PL-9400, PFA-9400, PFV-9400, KL-6400, KFM-6400, CLK-20, WEB-485 (CPUs ohne EPROM).
- ✓ Überprüfen Sie zuerst ob Ihr Installateur die Fernbedienungsfunktion konfiguriert hat.



Remote Control aktivieren

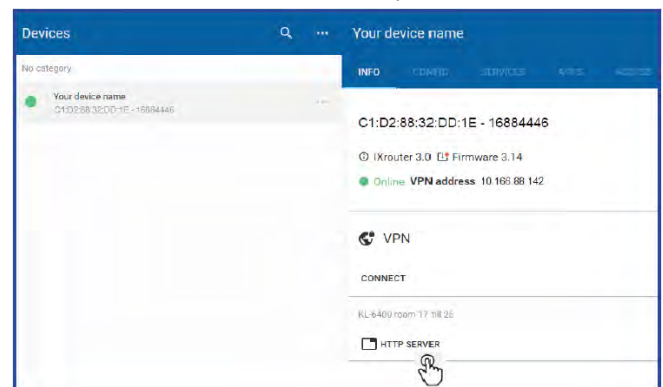
1. Gehen Sie zu den Anwendereinstellungen des fernzubedienenden Regelcomputers und selektieren Sie: *System -> Fernsteuerung*:



2. Stellen Sie die *Fernsteuerung* auf *ja*;
3. Stellen Sie einen *Benutzernamen* und einen *Zugriffscode* (nicht 0000) ein;

Remote Control anwenden

1. Auf IXON-Plattform einloggen: <https://connect.ixon.cloud/>.



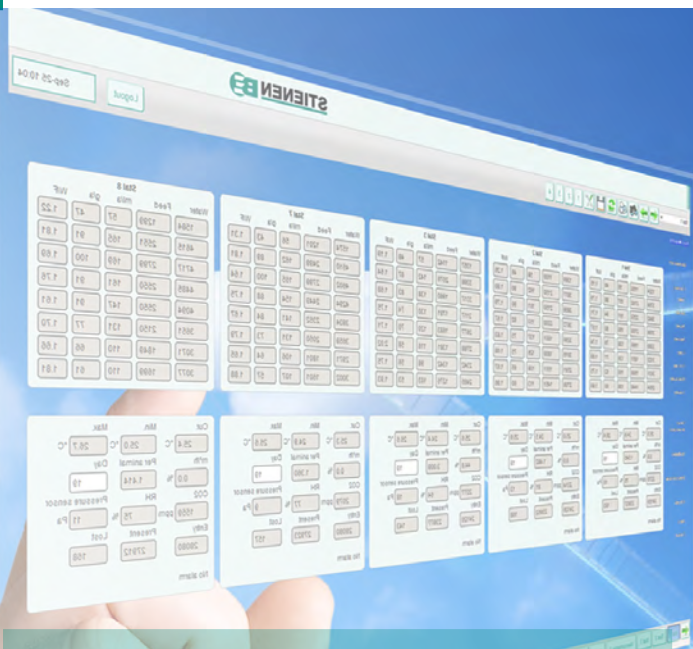
2. Klicken Sie auf **HTTP SERVER** des betreffenden Regelcomputers. Es erscheint ein Anmeldefenster.
3. Melden Sie sich mit Ihrem *Benutzernamen* und *Zugriffscode* an und klicken Sie auf *Login*.

Jeder Regelcomputer hat seine eigene Registerkarte, die den Namen des bezüglichen Regelcomputers trägt.

Stienen BE haftet nicht für Funktionsstörungen der Systeme die auf eine unsichere Verbindung (ohne WEB-SEC) der Fernbedienung zurückzuführen sind.

Stienen BE, Agri Automation

Stienen BE ist ein führendes Familienunternehmen (1977), das stark in der Intensivtierhaltung verwurzelt ist. Von Natur aus stehen wir den Endverbrauchern sehr nahe. Wir liefern weltweit innovative Automatisierungslösungen für Geflügel und Schweineställe. Klimälösungen, Automatisierungssysteme, Managementsoftware und dazugehörige Peripheriegeräte werden allesamt im eigenen Hause entwickelt und produziert.



FarmConnect

CLOUD COMPUTING

Stallmanagement von Ihrem Computer, Tablet oder Smartphone aus

- Bedienung und Auslesen aus der Ferne, rund um die Uhr und überall auf der Welt
- Deutliche Übersichten pro Stall, pro Betrieb und pro Durchgang
- Einfacher Datenaustausch
- Optimale Datensicherung

Stall	Feed	gla	W/F
Stall 2	1100	58	46
Stall 3	1142	57	48
Stall 7	1231	58	43

Temperature and pressure sensor data are also visible at the bottom of the interface.

FarmConnect **Schauen, vergleichen, analysieren und managen**

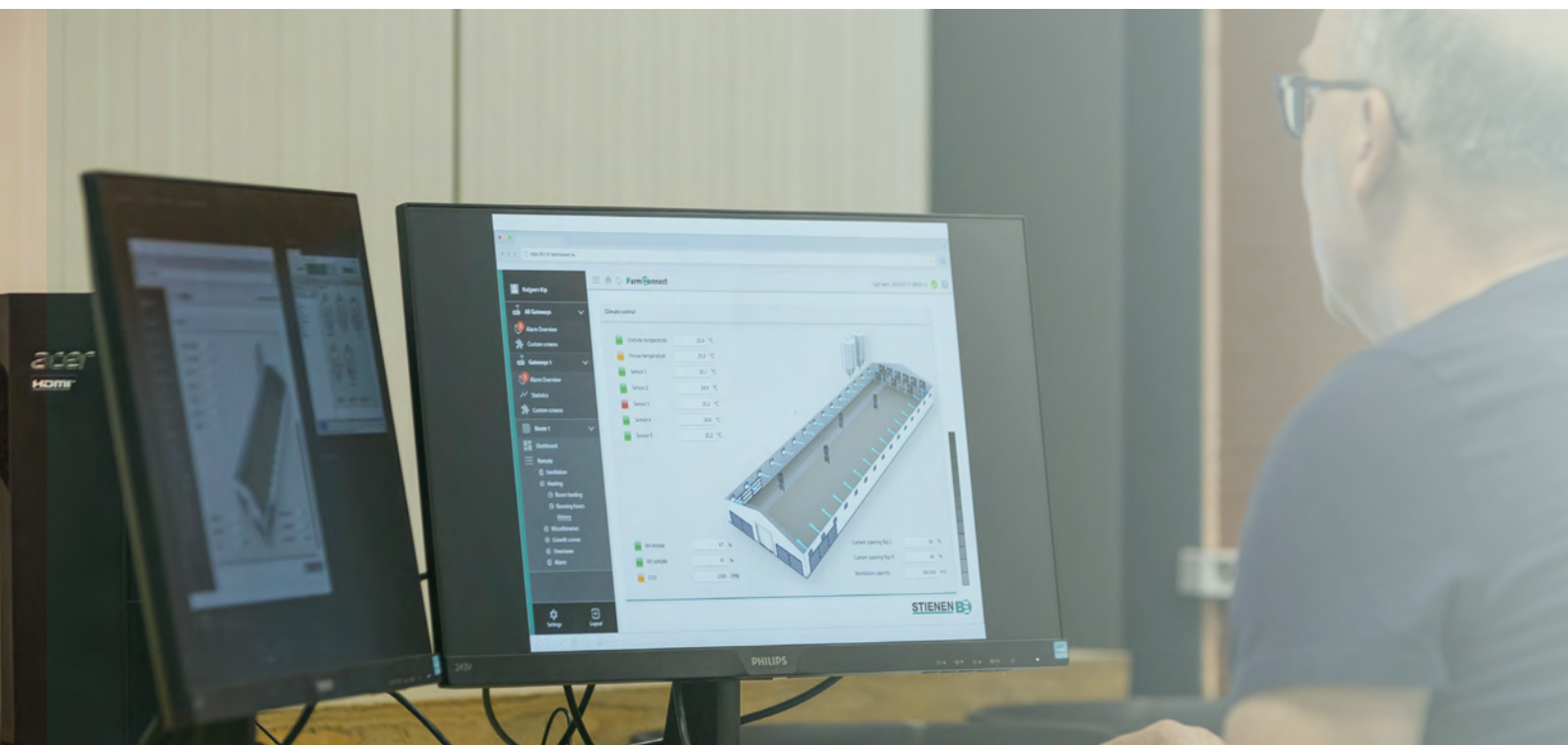
FarmConnect ist das Managementprogramm von Stienen BE. Es sorgt dafür, dass Sie Tag und Nacht mit allen Stienen-Managementrechnern in Ihrem Betrieb in Verbindung stehen. Das Programm verschafft Ihnen Aufschluss über die Leistungen Ihrer Tiere. Über das Internet sehen Sie sich in aller Ruhe die Daten Ihrer Tiere an und vergleichen sie mit den Ergebnissen anderer Ställe oder voriger Durchgänge.

Sie schauen, vergleichen, analysieren und korrigieren dort, wo es nötig ist. Diese Performance-Dashboards sind standardmäßig in FarmConnect enthalten und können auf Wunsch genau auf Ihren Bedarf zugeschnitten werden. Dadurch behalten Sie schnell und überall den Überblick über Ihren gesamten Betrieb und überlassen nichts mehr dem Zufall.



Optimale Sicherheit für Ihre Daten

FarmConnect ist gemäß den höchsten Sicherheitsstandards für Cyberkriminalität ausgelegt. Ihr System und Ihre Daten sind somit optimal vor etwaigen böswilligen Fremdeinflüssen geschützt.



Klimamanagement

Die Managementrechner der neuen Generation regeln das Klima im Stall und erzeugen wichtige Daten. Verschiedene Klimavariablen wie Ventilation, Temperatur, relativer Feuchtigkeitsgrad und CO2 werden registriert. FarmConnect trägt alle aktuellen und historischen Daten aus den Managementrechnern zusammen und präsentiert sie in übersichtlichen Tabellen und Grafiken.

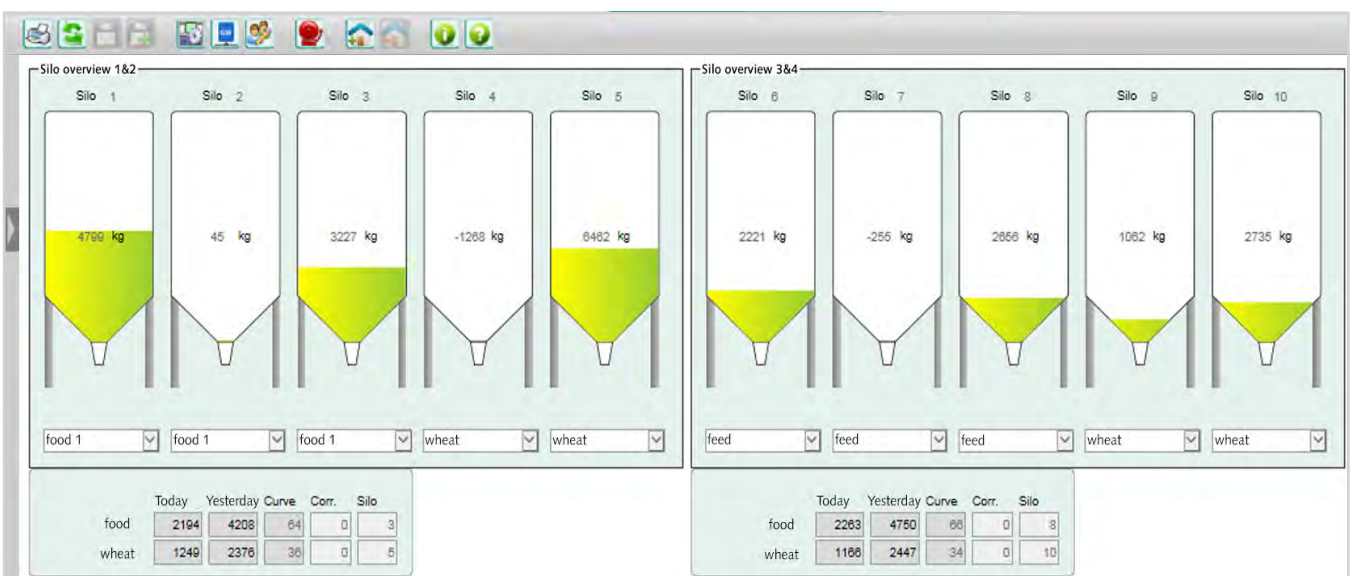
Alle Parameter, die sich auf eine bestimmte Regelung beziehen, sehen Sie dann zusammen in einem Menü. Ein gutes Klima muss zu guten technischen Ergebnissen führen. Aus diesem Grund registrieren unsere Managementrechner u. a. Futterverbrauch, Wasserverbrauch, Gewichtszunahme, Ausfälle und Uniformität.



Wasser und Futtermanagement

FarmConnect kann Sie bei Ihrer Futterstrategie unterstützen; anhand der Informationen aus dem System können Sie auf bessere Ergebnisse hinarbeiten, beispielsweise niedrigere Futterkosten und Tiere mit besseren Leistungen. Außerdem ist das Wasser/Futter-Verhältnis ein bedeutender Indikator für die Gesundheit Ihrer Tiere.

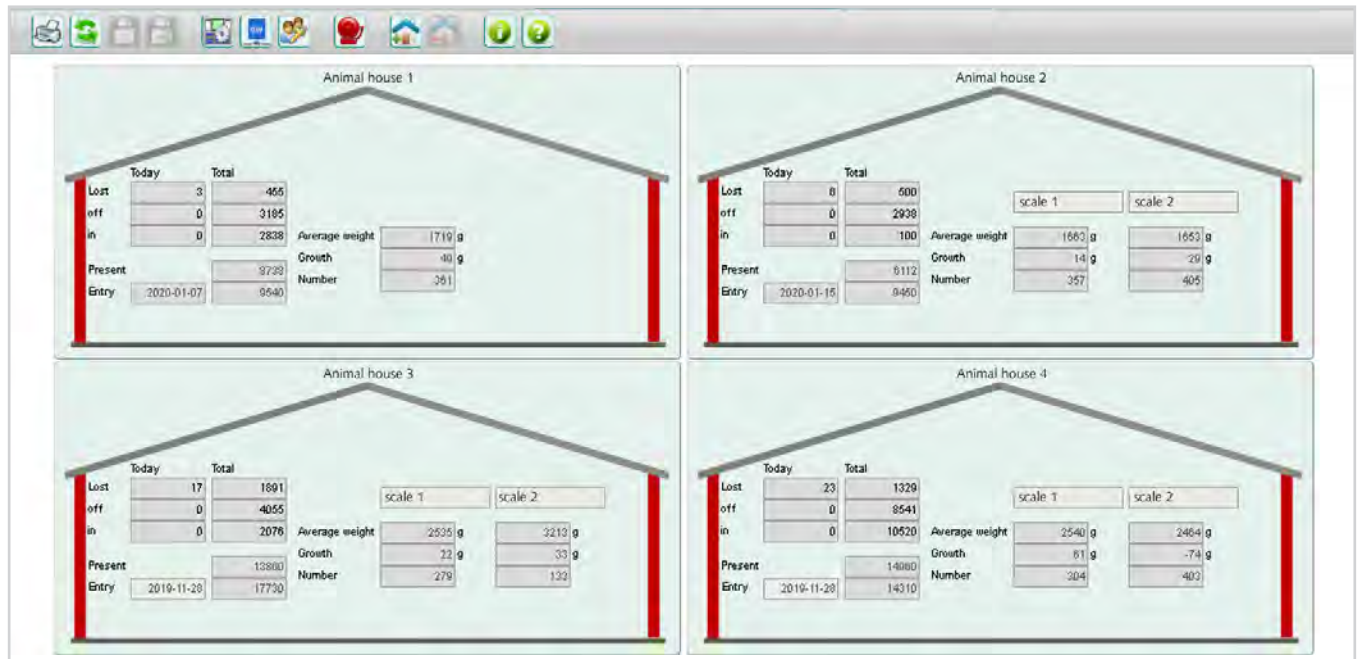
Unterschiede in Bezug auf den Wasser- und Futterverbrauch sind sofort sichtbar. Dadurch können Sie bei Mängeln frühzeitig eingreifen, oft noch bevor dies negative Auswirkungen haben kann.



Überwachen und Managen des Tiergewichts

Die Überwachung des Gewichts und somit des Wachstums Ihrer Tiere ist oft von großer Bedeutung. Auf diese Weise können Sie das optimale Liefergewicht festlegen und bei einem etwaigen Wachstumsstillstand oder Gewichtsrückgang sofort eingreifen. Außerdem sagt das Gewicht etwas über die Gesundheit Ihrer Tiere aus. Sie können das Tiergewicht mit den Futter, Wasser und Klimadaten verknüpfen, sodass Sie immer perfekten Einblick in die Leistungen der Tiere haben.

Wenn Sie diese Daten von verschiedenen Ställen erheben, können Sie nach jedem Durchgang die Ergebnisse der Ställe miteinander vergleichen und daraus Ihre Schlüsse ziehen. Die Gesundheit des Tieres äußert sich in guten technischen Ergebnissen. Das Wachstum des Tieres pro Tag sowie die Futter und Wasseraufnahme sind für jeden Benutzer wichtige Parameter für etwaige rechtzeitige Korrekturen.



Mehrwert von Datenaustausch

Landwirtschaftliche Unternehmer sehen immer öfter den Mehrwert von Datenerfassung und -analyse. Auch Organisationen verlangen immer öfter Daten. Daten lassen sich einfach in andere Management- und Analyseprogramme exportieren. So können Sie ganz einfach beispielsweise mit Tierärzten, Beratern und Lieferanten/Futtermittellieferanten Daten austauschen.

Over Stienen BE

Stienen BE ist ein führendes Familienunternehmen (1977), das stark in der intensiven Viehhaltung verwurzelt ist. Von Natur aus stehen wir den Endverbrauchern sehr nahe. Wir liefern weltweit innovative Automatisierungslösungen für Geflügel und Schweineställe. Klimälösungen, Automatisierungssysteme, Managementsoftware und dazugehörige Peripheriegeräte werden im eigenen Hause entwickelt und produziert.

Stienen BE richtet sich auf komplette Lösungen für jeden Betrieb. Der Bedienungskomfort unserer Geräte ist eine unserer Prioritäten. Unsere Kunden stehen im Mittelpunkt unseres Handelns, und wir denken mit ihnen mit. Daher investieren wir fortwährend in Wissen, Können und Zuverlässigkeit unseres Unternehmens und unserer Partner in Ihrer Nähe. Das tun wir, weil wir an die Zukunft unseres Betriebs, als Familienunternehmen, glauben.



Stienen BE hat einen eigenen YouTube-Kanal, auf dem Sie Betriebsreportagen und Animationen von Automatisierungslösungen in der Geflügel- und Schweinehaltung sehen können.

FC-102

Vorprogrammierter Frequenzregler

- Vorprogrammierung ermöglicht schnelle, problemlose Inbetriebnahme
- Optimale Benutzereinstellungen vorprogrammiert, kein unerwünschtes Ausschalten der Lüftung
- Stabiles IP55-Gehäuse und hochwertiger 3C3-Beschichtung bieten optimalen Schutz
- Maximale Betriebssicherheit durch hohe Zuverlässigkeit
- Wartungsfrei
- Enorme Energieeinsparung
- Weltweiter Service rund um die Uhr



FC-102 Frequenzregler

für eine optimale Regelung des Stallklimas, wodurch sich auch die Betriebsführung und somit das Betriebsergebnis verbessert.

Vorprogrammiert | Der FC-102 wird von Stienen BE vorprogrammiert. Alle Parameter wurden für die Verwendung von Stienen-Geräten eingestellt. Dadurch dauert die Inbetriebnahme nur wenige Minuten. Außerdem kann dieser Frequenzregler direkt mit der neuen Generation Stienen-Regelcomputer kommunizieren.

Ideales Klima | Die stufenlose Regelung des FC-102 sorgt unter allen Umständen für ein optimales Klima. Dadurch dass der FC-102 die Drehzahl eines Ventilators ständig dem Bedarf anpasst, entstehen keine großen Temperaturunterschiede. Dies sorgt gleichzeitig nicht nur für weniger Lärmbelastigung, Energieverbrauch, sondern auch für weniger Verschleiß und Wartung, wodurch sich die Betriebssicherheit erhöht.

Optimaler Schutz | Die IP55- oder IP66-Ausführungen bieten bestmöglichen Schutz vor Feuchtigkeit und Schmutz. Die Elektronik des FC-102 verfügt standardmäßig über eine Beschichtung der Klasse 3C3. Durch all dies ist der FC-102 wartungsfrei. Daher ist es auch nicht notwendig, Kondensatoren oder den Kühlventilator auszuwechseln, sie haben die gleiche Lebensdauer wie der Regler. Die eingebauten Gleichstromspulen bewirken eine Unterdrückung harmonischer Störungen.

Kosteneinsparung | Infolge des geringeren Energieverbrauchs werden von Anfang an Kosten gespart: eine Senkung der Drehzahl um 20 % bewirkt eine Senkung des Energieverbrauchs um mindestens die Hälfte. Da der FC-102 in der Lage ist, mehrere Motoren zu betreiben, ist es möglich, bei einer großen Zahl von Ventilatoren die Zahl der Regler zu begrenzen und auf diese Weise Kosten zu sparen. Die größte Energieeinsparung wird bei der Anwendung des FC-102 durch die stufenlose Regelung des Reglers erzielt.

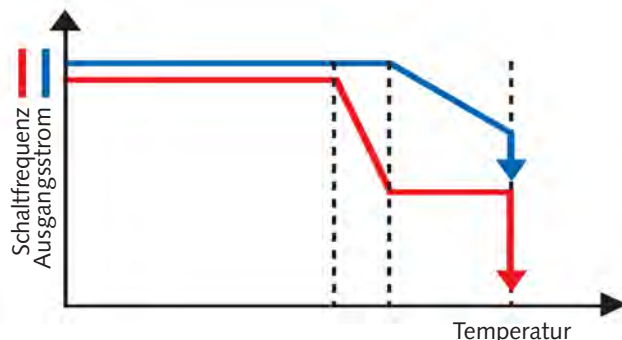
Hohe Zuverlässigkeit | Der FC-102 eignet sich hervorragend für Anwendungen, bei denen der Ausfall der Lüftung großen Schaden verursachen kann, vor allem in der Viehzucht und im Gewächshausanbau. Nicht nur Phasenausfall wird erfasst, sondern auch eine Überschreitung der Höchsttemperatur im Transformator wird durch eine Änderung des Antriebs ausgeglichen. Auf diese Weise werden Probleme rechtzeitig signalisiert, wodurch die Drehzahl automatisch entsprechend geändert und somit das Ausfallen der Lüftung verhindert wird. Der FC-102 bietet darüber hinaus optimalen Schutz vor Spitzenspannung, z. B. bei Blitzschlag.

Beschichtung



Die Beschichtung der Elektronik sorgt für höhere Betriebssicherheit und längere Lebensdauer.

Betriebssicherheit



Ein FC-102 gleicht eine kurz andauernde Übertemperatur durch eine Änderung der Schaltfrequenz und Senkung des Ausgangsstroms aus, um so den Antrieb (Lüftung) in Gang zu halten.

Technische Spezifikationen

Allgemeines	
Stromaufnahme	1,1 kW - 1,2 MW
Speisespannung	3 x 200-240 V - 3 x 380-500 V 3 x 525-690 V
Ausgangsspannung	0-100% der Speisespannung
Analogeingänge	2 x -10 bis +10V oder 0/4 bis 20 mA
Digitaleingänge	6, davon 2 als Digitalausg. zu programmieren
Analogausgänge	1 x 0/4 bis 20 mA
Relaisausgänge	2 X 240 Vac, 2A und 400 Vac, 2A
Kommunikation	FC protocol, N2 Metasys, FLN Apogee, Modbus RTU
Motorkabellänge	Max. 150 m
Standard mit eingebauten RFI-filtrern und Gleichstromspulen	

Stienen BE, Agri Automation

Stienen BE ist ein führendes Familienunternehmen (1977), das stark in der Intensivtierhaltung verwurzelt ist. Von Natur aus stehen wir den Endverbrauchern sehr nahe. Wir liefern weltweit innovative Automatisierungslösungen für Geflügel und Schweineställe. Klimalösungen, Automatisierungssysteme, Managementsoftware und dazugehörige Peripheriegeräte werden allesamt im eigenen Hause entwickelt und produziert.

offizieller Partner von



Lüftungs- kamine

für die moderne Tierhaltung

- Komplette aus HDPE, einzel- oder doppelwandig
- UV-beständig
- Passt ohne Kupplungsringe auf AQC-Mess- und Regelgerät und SGS-Ventilator
- Vollständige Produktlinie
- 80 % Transportverringern durch kompaktes Design
- Einfache Montage mit Klicksystem
- Einfache Reinigung



Kompakte Lüftungskamine

Zu- und Abluftkamine
in einzel- oder doppelwandiger Ausführung

Stienen BE liefert Lüftungskamine in raffiniertem Kompaktdesign für Zuluft und Abluft. Die Lüftungskamine passen nahtlos auf die AQC-Mess- und Regelgeräte bzw. SGS-Ventilatoren. Dieses stabile Gesamtsystem lässt sich schnell montieren.

Zur Einsparung von Transportkosten werden die Kamine mit Verbindungselement geliefert. Sie können dann am Projektstandort zusammengesetzt werden.

Zur Vorbeugung von Kondensbildung kann die doppelwandige Ausführung dieses Lüftungssystems verwendet werden. Die stabile doppelwandige Konstruktion mit einem Luftspalt von 8 mm zwischen der Innen- und der Außenwand bewirkt einen Isolierwert von 2 W/m²K.

Zuluftkamine mit eingebautem Ventilator

und mit integriertem Rezirkulationsteil für Gleichdrucklüftung

Wenn aus praktischen Gründen keine Zuluftventile verwendet werden können oder wenn Sie auf Basis von Gleichdruck belüften wollen, kann die Luft – abhängig von der Lüftungsart – mit Unterdruck oder mit einem Zuluftventilator zugeführt werden. Der Zuluftkamin mit eingebautem Ventilator verfügt über einen einzigartigen Luftverteiler mit Lamellen aus rostfreiem Stahl. Hindernisse wie Pfetten lassen sich durch Einstellen des Luftverteilers in die richtige Richtung einfach umgehen. Das eingebaute Rezirkulationsteil sorgt für die Vermischung der warmen Stallluft mit der zugeführten Außenluft. Aufgrund des isolierten oberen Kaminteils und der 8 mm dicken stillstehenden Luftschicht zwischen der Innen- und Außenwand kondensiert die Luft nicht im Kamin. Über die Rückschlagklappe wird das Verhältnis zwischen Rezirkulationsluft und Außenluft bestimmt.

Genauere Luftdurchsatzregelung

mit dem Mess- und Regelgerät AQC von Stienen

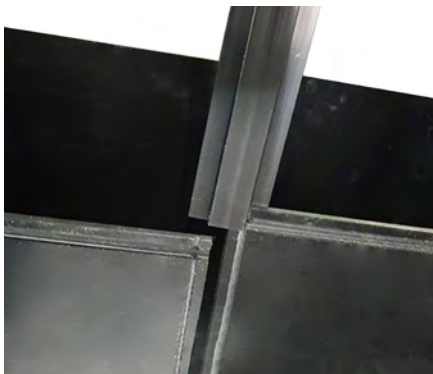


Um die optimale Leistung des Stienen SGS-Ventilators und des Abluftkamins zu erreichen, empfehlen wir die Verwendung eines Einströmringes. Der Einströmring verringert den Einströmwiderstand der Luft schon bald um 20 %. In Kombination mit dem Mess- und Regelgerät AQC von Stienen lässt sich der Luftdurchsatz sehr genau regeln. Der Durchmesser des AQC ist nämlich genau auf den Durchmesser des Abluftkamins abgestimmt.

Transport

Die HDPE-Kamine können als Kompaktausführung hergestellt werden, wodurch eine Einsparung von bis zu 80 % des Transportvolumens möglich ist.

Einfaches System



Die Wandenden des Rohrs werden mit einem Aluminium-Verbindungsprofil ineinander geklickt.



Das Profil sorgt dafür, dass beide Enden perfekt zueinander ausgerichtet sind.

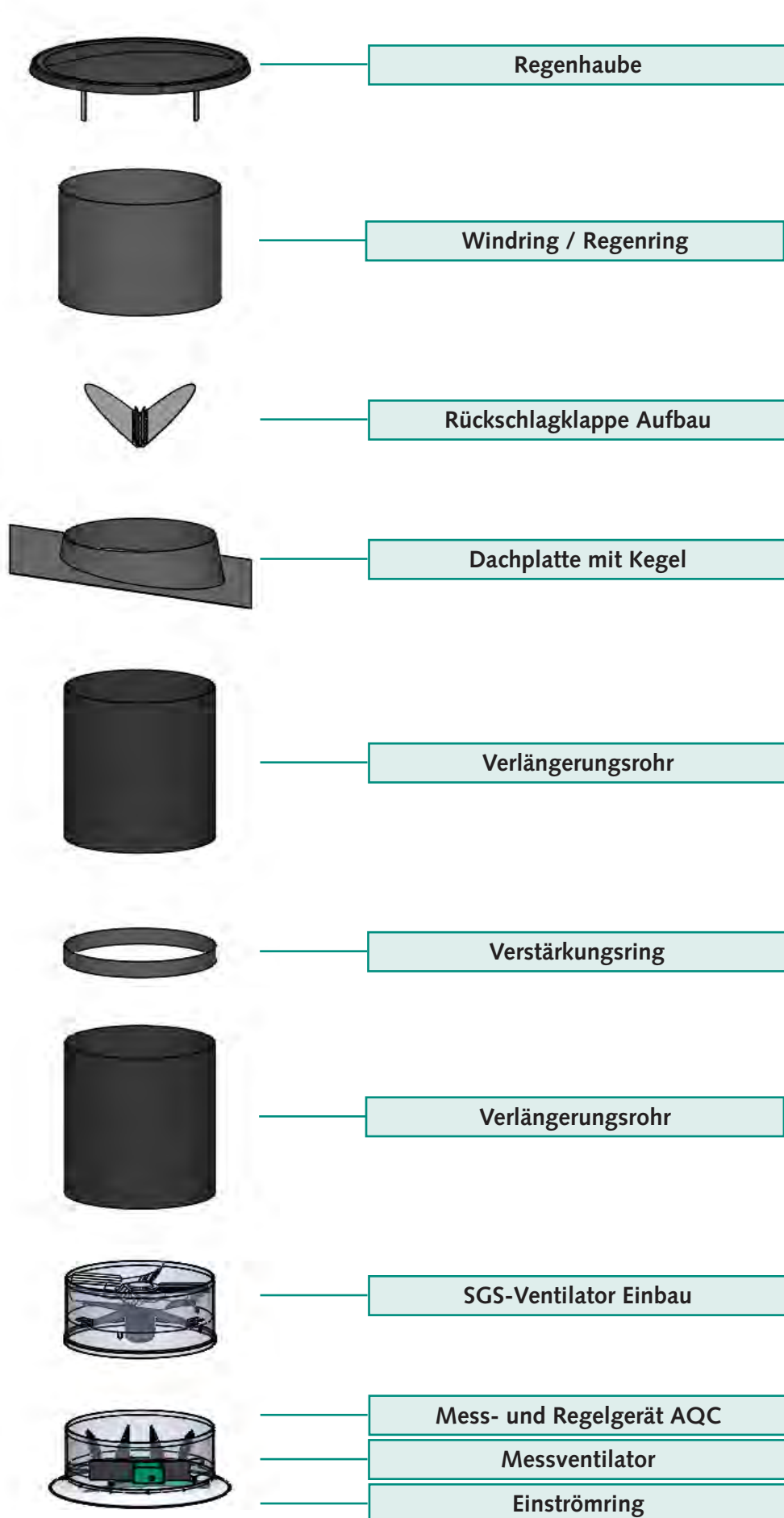


Bei der doppelwandigen Ausführung werden beide Wandenden mittels einem Gummiprofil miteinander verbunden.

Stienen BE, Agri Automation

Stienen BE ist ein führendes Familienunternehmen (1977) mit tiefen Wurzeln in der Intensivtierhaltung. Von Natur aus stehen wir sehr nahe am Endverbraucher. Wir liefern weltweit innovative Automatisierungslösungen für Geflügel- und Schweineställe. Klimalösungen, Automatisierungssysteme, Managementsoftware und Zubehör, alles wird im eigenen Hause entwickelt und produziert.

Beispiel für ein HDPE-Abluftkamin mit Zubehörteilen



Technische Daten

Ø Kamin (mm)	Ausführung*			
	Zuluftkamin	Zuluftkamin mit Ventilator	Ø AQC (mm)	Abluftkamin
	Kapazität (m ³ /h) gemessen bei 20 Pa	Kapazität (m ³ /h) mit SGS-Ventilator gemessen bei 50 Pa		AQC Kapazität (m ³ /h) passend zu Abluftkamin, gemessen bei Luftgeschwindigkeit von ca. 7 m/s
320	1.400	x	300	1.700
370	2.000	x	350	2.400
420	2.600	x	400	3.100
470	3.200	x	450	4.000
520	3.900	x	500	5.000
580	4.900	x	560	6.200
645	6.100	10.000	630	7.600
730	7.800	13.000	710	10.000
820	9.800	22.400	820	12.800
920	12.400	25.500	920	16.500

* Erhältlich als HDPE kompakt, HDPE geschweißt, PUR 40 mm mit Glasfaserbeschichtung und 25 mm PUR-Optimavent.

Sonderzubehör (Optional)

Folgendes Sonderzubehör ist für alle genannten Kaminmaße erhältlich:



Spezifikation

für das Zusammenstellen
von Abluftkaminen

- einzelwandig oder doppelwandig
- Kompaktausführung (bis zu 80%
Einsparung des Transportvolumens)
oder zusammengebaut
- 10 Kamindurchmesser:
Ø30 Ø35 Ø40 Ø45 Ø50
Ø56 Ø63 Ø71 Ø82 Ø92

Artikelnummer für Kamindurchmesser:				Beschreibung
Ø30	Ø35			
	34.76.10-S	34.76.11-S		Regenhaube + Stütze Reduziert das Eindringen von Wasser. Beachten Sie jedoch, dass auch die Kaminleistung reduziert wird.
	34.76.00-S	34.76.01-S		Regenring, Kompaktausführung Hoher Kragen für wirkungsvollen Wetterschutz.
	34.75.60-S	34.75.61-S		Rückschlagklappe, Aufbau Schließt den Kamin ab, wenn der Ventilator nicht läuft. Keine Witterungseinflüsse u. unnötiger Wärmeverlust aus dem Stall.
				 Warnung bei Stromausfall: mangelnde Notlüftungskapazität, Gefahr für Hitzestress und mangelnde Kontrolle des Luftvolumens.
	34.76.40-S	34.76.41-S		Dachplatte mit Kegel Einteilige Dachplatte mit Kegel für zusätzliche Festigkeit.
	34.76.20-S	34.76.21-S		Gummi Dachabdeckung + Montagesatz Dieses Stück Dachabdeckung kann anstelle einer Dachplatte mit Kegel verwendet werden. Vorteil: Dieser Gummi für Dachverblendung ist wesentlich flexibler und passt sich perfekt dem Kamin und der Dachplatte an.
	34.75.29-S	34.75.30-S	SW* 0,5m	Verlängerungsrohre, Kompaktausführung Vorteil der Doppelwandigen Lüftungskamine ist die 8 mm dicke stillstehende Luftschicht zwischen der Innen- und Außenwand zur Vorbeugung von Kondensbildung im Kamin.
	34.75.39-S	34.75.40-S	SW* 1,0m	
	34.75.49-S	34.75.50-S	SW* 1,5m	
	34.75.70-S	34.75.71-S	DW* 0,5m	
	34.75.80-S	34.75.81-S	DW* 1,0m	
	34.75.90-S	34.75.91-S	DW* 1,5m	
	34.76.30-S	34.76.31-S		Verstärkungsring Verstärkungsring an der Innenseite des Kamins für korrektes Spitzenspiel des Lüfters und optimalen Luftstrom.
	34.72.00-S	34.72.10-S	SW*	Kupplungsmuffe Kupplungsstück und fester Außenring zum stabilen Verbinden zweier Lüftungskaminteile.
	34.72.19-S	34.72.20-S	DW*	
	-	34.01.00	VAR-Ring	Ventilatorring Universaler Ventilatorring, mit Befestigungspunkten und Kupplungssatz.
	34.30.00	34.30.00	Kupplungssatz	
	36.70.41	36.70.43	230V, 1400rpm, 50Hz	Einbauventilator Für die Durchmesser Ø71, Ø82 und Ø92 können die Ventilatoren in Ventilationskassetten geliefert werden. 60Hz auf Nachfrage.
	36.70.61	36.70.63	400V, 1400rpm, 50Hz	
	30.31.00	30.32.00	AQC-ZM	AQC Luftregelgerät/Luftmess- u. regelgerät Luftregleinheit mit Einströmring für genaues Messen und Regeln der Stalllüftung.
	30.21.50	30.22.50	AQC-G	
	34.74.01-S	34.74.02-S	VLI für AQC/VAR	Einströmring Typ VLI: Kegel zum Reduzieren des Lufteinströmwi- derstands (um 20%). Typ VAI: verlängerter AQC-Einströmring
	34.74.11-S	34.74.12-S	VAI für verlängerte ACQ	

* SW = einzelwändig
DW = doppelwändig



Artikelnummer für Kamindurchmesser:			Beschreibung
Ø40	Ø45		
	34.76.12-S	34.76.13-S	Regenhaube + Stütze Reduziert das Eindringen von Wasser. Beachten Sie jedoch, dass auch die Kaminleistung reduziert wird.
	34.76.02-S	34.76.03-S	Regenring, Kompaktausführung Hoher Kragen für wirkungsvollen Wetterschutz.
	34.75.62-S	34.75.63-S	Rückschlagklappe, Aufbau Schließt den Kamin ab, wenn der Ventilator nicht läuft. Keine Witterungseinflüsse u. unnötiger Wärmeverlust aus dem Stall.
	Warnung bei Stromausfall: mangelnde Notlüftungskapazität, Gefahr für Hitzestress und mangelnde Kontrolle des Luftvolumens.		
	34.76.42-S	34.76.43-S	Dachplatte mit Kegel Einteilige Dachplatte mit Kegel für zusätzliche Festigkeit.
	34.76.22-S	34.76.23-S	Gummi Dachabdeckung + Montagesatz Dieses Stück Dachabdeckung kann anstelle einer Dachplatte mit Kegel verwendet werden. Vorteil: Dieser Gummi für Dachverblendung ist wesentlich flexibler und passt sich perfekt dem Kamin und der Dachplatte an.
	34.75.31-S 34.75.41-S 34.75.51-S 34.75.72-S 34.75.82-S 34.75.92-S	34.75.32-S 34.75.42-S 34.75.52-S 34.75.73-S 34.75.83-S 34.75.93-S	Verlängerungsrohre, Kompaktausführung Vorteil der Doppelwandigen Lüftungskamine ist die 8 mm dicke stillstehende Luftschicht zwischen der Innen- und Außenwand zur Vorbeugung von Kondensbildung im Kamin.
		SW* 0,5m SW* 1,0m SW* 1,5m DW* 0,5m DW* 1,0m DW* 1,5m	
	34.76.32-S	34.76.33-S	Verstärkungsring Verstärkungsring an der Innenseite des Kamins für korrektes Spitzenspiel des Lüfters und optimalen Luftstrom.
	34.72.11-S 34.72.21-S	34.72.12-S 34.72.22-S	Kupplungsmuffe Kupplungsstück und fester Außenring zum stabilen Verbinden zweier Lüftungskaminteile.
		SW* DW*	
	34.02.00 34.30.00	34.03.00 34.30.00	Ventilatorring Universaler Ventilatorring, mit Befestigungspunkten und Kupplungssatz.
		VAR-Ring Kupplungssatz	
	36.70.45 36.70.65	36.70.47 36.70.67	Einbauventilator Für die Durchmesser Ø71, Ø82 und Ø92 können die Ventilatoren in Ventilationskassetten geliefert werden. 60Hz auf Nachfrage.
		230V, 1400rpm, 50Hz 400V, 1400rpm, 50Hz	
	30.33.00 30.23.50	30.34.00 30.24.50	AQC Luftregelgerät/Luftmess- u. regelgerät Luftregleinheit mit Einströmring für genaues Messen und Regeln der Stalllüftung.
		AQC-ZM AQC-G	
	34.74.03-S 34.74.13-S	34.74.04-S 34.74.14-S	Einströmring Typ VLI: Kegel zum Reduzieren des Lufteinströmwi- derstands (um 20%). Typ VAI: verlängerter AQC-Einströmring
		VLI für AQC/VAR VAI für verlängerte ACQ	

* SW = einwandig
DW = doppelwandig

Artikelnummer für Kamindurchmesser:			Beschreibung
Ø50	Ø56		
	34.76.14-S	34.76.15-S	Regenhaube + Stütze Reduziert das Eindringen von Wasser. Beachten Sie jedoch, dass auch die Kaminleistung reduziert wird.
	34.76.04-S	34.76.05-S	Regenring, Kompaktausführung Hoher Kragen für wirkungsvollen Wetterschutz.
	34.75.64-S	34.75.65-S	Rückschlagklappe, Aufbau Schließt den Kamin ab, wenn der Ventilator nicht läuft. Keine Witterungseinflüsse u. unnötiger Wärmeverlust aus dem Stall.  Warnung bei Stromausfall: mangelnde Notlüftungskapazität, Gefahr für Hitzestress und mangelnde Kontrolle des Luftvolumens.
	34.76.44-S	34.76.45-S	Dachplatte mit Kegel Einteilige Dachplatte mit Kegel für zusätzliche Festigkeit.
	34.76.24-S	34.76.25-S	Gummi Dachabdeckung + Montagesatz Dieses Stück Dachabdeckung kann anstelle einer Dachplatte mit Kegel verwendet werden. Vorteil: Dieser Gummi für Dachverblendung ist wesentlich flexibler und passt sich perfekt dem Kamin und der Dachplatte an.
	34.75.33-S 34.75.43-S 34.75.53-S 34.75.74-S 34.75.84-S 34.75.94-S	34.75.34-S 34.75.44-S 34.75.54-S 34.75.75-S 34.75.85-S 34.75.95-S	Verlängerungsrohre, Kompaktausführung Vorteil der Doppelwandigen Lüftungskamine ist die 8 mm dicke stillstehende Luftschicht zwischen der Innen- und Außenwand zur Vorbeugung von Kondensbildung im Kamin. <i>SW* 0,5m</i> <i>SW* 1,0m</i> <i>SW* 1,5m</i> <i>DW* 0,5m</i> <i>DW* 1,0m</i> <i>DW* 1,5m</i>
	34.76.34-S	34.76.35-S	Verstärkungsring Verstärkungsring an der Innenseite des Kamins für korrektes Spitzenspiel des Lüfters und optimalen Luftstrom.
	34.72.13-S 34.72.23-S	34.72.14-S 34.72.24-S	Kupplungsmuffe Kupplungsstück und fester Außenring zum stabilen Verbinden zweier Lüftungskaminteile. <i>SW*</i> <i>DW*</i>
	34.04.00 34.30.00	34.05.00 34.30.00	Ventilatorring Universaler Ventilatorring, mit Befestigungspunkten und Kupplungssatz. 
	36.70.49 36.70.69	36.70.51 36.70.71	Einbauventilator Für die Durchmesser Ø71, Ø82 und Ø92 können die Ventilatoren in Ventilationskassetten geliefert werden. 60Hz auf Nachfrage.
	30.35.00 30.25.50	30.36.00 30.26.50	AQC Luftregelgerät/Luftmess- u. regelgerät Luftregleinheit mit Einströmring für genaues Messen und Regeln der Stalllüftung.
	34.74.05-S 34.74.15-S	34.74.06-S 34.74.16-S	Einströmring Typ VLI: Kegel zum Reduzieren des Lufteinströmwi- derstands (um 20%). Typ VAI: verlängerter AQC-Einströmring

* SW = einzelwändig
DW = doppelwändig

Artikelnummer für Kamindurchmesser:
Ø63 Ø71

Beschreibung



34.76.16-S 34.76.17-S

Regenhaube + Stütze

Reduziert das Eindringen von Wasser. Beachten Sie jedoch, dass auch die Kaminleistung reduziert wird.



34.76.06-S 34.76.07-S

Regenring, Kompaktausführung

Hoher Kragen für wirkungsvollen Wetterschutz.



34.75.66-S 34.75.67-S

Rückschlagklappe, Aufbau

Schließt den Kamin ab, wenn der Ventilator nicht läuft. Keine Witterungseinflüsse u. unnötiger Wärmeverlust aus dem Stall.



Warnung bei Stromausfall: mangelnde Notlüftungskapazität, Gefahr für Hitzestress und mangelnde Kontrolle des Luftvolumens.



34.76.46-S 34.76.47-S

Dachplatte mit Kegel

Einteilige Dachplatte mit Kegel für zusätzliche Festigkeit.

Gummi Dachabdeckung + Montagesatz

Dieses Stück Dachabdeckung kann anstelle einer Dachplatte mit Kegel verwendet werden. Vorteil: Dieser Gummi für Dachverblendung ist wesentlich flexibler und passt sich perfekt dem Kamin und der Dachplatte an.

34.76.26-S 34.76.27-S



34.75.35-S 34.75.36-S SW* 0,5m
34.75.45-S 34.75.46-S SW* 1,0m
34.75.55-S 34.75.56-S SW* 1,5m
34.75.76-S 34.75.77-S DW* 0,5m
34.75.86-S 34.75.87-S DW* 1,0m
34.75.96-S 34.75.97-S DW* 1,5m

Verlängerungsrohre, Kompaktausführung

Vorteil der Doppelwandigen Lüftungskamine ist die 8 mm dicke stillstehende Luftschicht zwischen der Innen- und Außenwand zur Vorbeugung von Kondensbildung im Kamin.



34.76.36-S 34.76.37-S

Verstärkungsring

Verstärkungsring an der Innenseite des Kamins für korrektes Spitzenspiel des Lüfters und optimalen Luftstrom.



34.72.15-S 34.72.16-S SW*
34.72.25-S 34.72.26-S DW*

Kupplungsmuffe

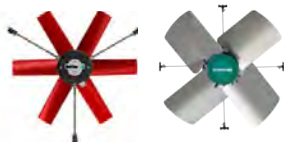
Kupplungsstück und fester Außenring zum stabilen Verbinden zweier Lüftungskaminteile.



34.06.00 34.06.50 VAR-Ring
34.30.00 34.30.02 Kupplungssatz

Ventilatorring

Universaler Ventilatorring, mit Befestigungspunkten und Kupplungssatz.



36.70.53 36.70.55 230V, 1400rpm, 50Hz
36.70.73 36.70.75 400V, 1400rpm, 50Hz

Einbauventilator

Für die Durchmesser Ø71, Ø82 und Ø92 können die Ventilatoren in Ventilationskassetten geliefert werden. 60Hz auf Nachfrage.



30.37.00 30.38.00 AQC-ZM
30.27.50 30.28.50 AQC-G

AQC Luftregelgerät/Luftmess- u. regelgerät

Luftregelgerät mit Einströmring für genaues Messen und Regeln der Stalllüftung.

34.74.07-S 34.74.08-S VLI für AQC/VAR
34.74.17-S 34.74.18-S VAI für verlängerte
ACQ

Einströmring

Typ VLI: Kegel zum Reduzieren des Lufteinströmwiderstands (um 20%).

Typ VAI: verlängerter AQC-Einströmring

* SW = einzelwändig
DW = doppelwändig

Artikelnummer für Kamindurchmesser:			Beschreibung
Ø82	Ø92		
	34.76.18-S	34.76.19-S	Regenhaube + Stütze Reduziert das Eindringen von Wasser. Beachten Sie jedoch, dass auch die Kaminleistung reduziert wird.
	34.76.08-S	34.76.09-S	Regenring, Kompaktausführung Hoher Kragen für wirkungsvollen Wetterschutz.
	34.75.68-S	34.75.69-S	Rückschlagklappe, Aufbau Schließt den Kamin ab, wenn der Ventilator nicht läuft. Keine Witterungseinflüsse u. unnötiger Wärmeverlust aus dem Stall.  Warnung bei Stromausfall: mangelnde Notlüftungskapazität, Gefahr für Hitzestress und mangelnde Kontrolle des Luftvolumens.
	34.76.48-S	34.76.49-S	Dachplatte mit Kegel Einteilige Dachplatte mit Kegel für zusätzliche Festigkeit.
	34.76.28-S	34.76.29-S	Gummi Dachabdeckung + Montagesatz Dieses Stück Dachabdeckung kann anstelle einer Dachplatte mit Kegel verwendet werden. Vorteil: Dieser Gummi für Dachverblendung ist wesentlich flexibler und passt sich perfekt dem Kamin und der Dachplatte an.
	34.75.37-S 34.75.47-S 34.75.57-S 34.75.78-S 34.75.88-S 34.75.98-S	34.75.38-S 34.75.48-S 34.75.58-S 34.75.79-S 34.75.89-S 34.75.99-S	Verlängerungsrohre, Kompaktausführung Vorteil der Doppelwandigen Lüftungskamine ist die 8 mm dicke stillstehende Luftschicht zwischen der Innen- und Außenwand zur Vorbeugung von Kondensbildung im Kamin. <i>SW* 0,5m</i> <i>SW* 1,0m</i> <i>SW* 1,5m</i> <i>DW* 0,5m</i> <i>DW* 1,0m</i> <i>DW* 1,5m</i>
	34.76.38-S	34.76.39-S	Verstärkungsring Verstärkungsring an der Innenseite des Kamins für korrektes Spitzenspiel des Lüfters und optimalen Luftstrom.
	34.72.17-S 34.72.27-S	34.72.18-S 34.72.28-S	Kupplungsmuffe Kupplungsstück und fester Außenring zum stabilen Verbinden zweier Lüftungskaminteile. <i>SW*</i> <i>DW*</i>
	34.07.00 34.30.02	34.08.00 34.30.02	Ventilatorring Universaler Ventilatorring, mit Befestigungspunkten und Kupplungssatz. 
	36.70.57 36.70.77	36.70.59 36.70.79	Einbauventilator Für die Durchmesser Ø71, Ø82 und Ø92 können die Ventilatoren in Ventilationskassetten geliefert werden. 60Hz auf Nachfrage. <i>230V, 1400rpm, 50Hz</i> <i>400V, 1400rpm, 50Hz</i>
	30.39.00 30.29.50	30.40.00 30.30.50	AQC Luftregelgerät/Luftmess- u. regelgerät Luftregleinheit mit Einstromring für genaues Messen und Regeln der Stalllüftung. <i>AQC-ZM</i> <i>AQC-G</i>
	34.74.09-S 34.74.19-S	34.74.10-S 34.74.20-S	Einstromring Typ VLI: Kegel zum Reduzieren des Luftereinstromwiderstands (um 20%). Typ VAI: verlängerter AQC-Einstromring <i>VLI für AQC/VAR</i> <i>VAI für verlängerte ACQ</i>

* SW = einwandig
DW = doppelwandig

Zusammengebaute Abluftkaminteile

Stienen BE liefert Lüftungskamine in raffiniertem Kompaktdesign. Die Lüftungskamine passen nahtlos auf die AQC-Mess- und Regelgeräte bzw. SGS-Ventilatoren. Zur Einsparung von Kosten können die Kamine teilweise zusammengebaut geliefert werden. Die nachstehende Tabelle zeigt die Möglichkeiten und Spezifikationen für alle Durchmesser.

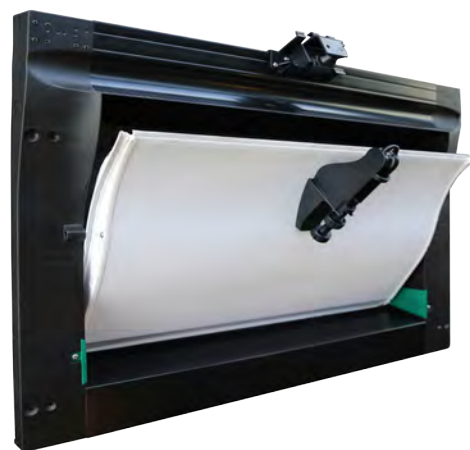
Artikelnummer zusammengebauter Abluftkaminteile mit den folgenden Durchmessern:					
Ø30	Ø35	Ø40	Ø45	Ø50	Beschreibung
32.01.50	32.02.50	32.03.50	32.04.50	32.05.50	SMV-XX Messventilator 12V + Montagestütze.
31.01.50	31.02.50	31.03.50	31.04.50	31.05.50	LMU-XX Messventilator mit Einströmring + SMV + Turbulenzkreuz
AV-Kassette-XX (ohne Ventilator)					
33.60.53	33.60.55	33.60.57	33.60.59	33.60.61	ZM AQC + VAR + RFS Kupplungen ohne Messventilator
33.70.03	33.70.05	33.70.07	33.70.09	33.70.11	G AQC + VAR + RFS Kupplungen mit Messventilator
30.60.00	30.61.00	30.62.00	30.63.00	30.64.00	RO-AQC-XX Schutzgitter für AQC bei Montagehöhen <2850mm
34.70.00-S	34.70.10-S	34.70.11-S	34.70.12-S	34.70.13-S	KO-XX Regenring + Verlängerung 1m + Dachplatte , Welle178
34.75.00-S	34.75.10-S	34.75.11-S	34.75.12-S	34.75.13-S	KO-XX-C (compact uitvoering) Regenring + Verlängerung 1m + Dachplatte flach, 178

Artikelnummer zusammengebauter Abluftkaminteile mit den folgenden Durchmessern:					
Ø56	Ø63	Ø71	Ø82	Ø92	Beschreibung
32.07.50	32.08.50	32.09.50	32.10.50	32.11.50	SMV-XX Messventilator 12V + Montagestütze.
31.06.50	31.07.50	31.08.50	31.09.50	31.10.50	LMU-XX Messventilator mit Einströmring + SMV + Turbulenzkreuz
AV-Kassette-XX (ohne Ventilator)					
33.60.63	33.60.65	33.60.67	33.60.69	33.60.71	ZM AQC + VAR + RFS Kupplungen ohne Messventilator
33.70.13	33.70.15	33.70.17	33.70.19	33.70.21	G AQC + VAR + RFS Kupplungen mit Messventilator
30.65.00	30.66.00	30.67.00	30.68.00	30.69.00	RO-AQC-XX Schutzgitter für AQC bei Montagehöhen <2850mm
34.70.14-S	34.70.15-S	34.70.16-S	34.70.17-S	34.70.18-S	KO-XX Regenring + Verlängerung 1m + Dachplatte , Welle178
34.75.14-S	34.75.15-S	34.75.16-S	34.75.17-S	34.75.18-S	KO-XX-C (compact uitvoering) Regenring + Verlängerung 1m + Dachplatte flach, 178

Aerowing

Luftinlassklappe mit
gleichbleibender und
unabhängiger Wurfweite

- Robuste Zentralbedienung
- Aerodynamischer Entwurf
- Gleichbleibende Wurfweite über dem vollständigen Lüftungsbereich
- Minimales Risiko Festfrieren
- Besonders einfache Montage
- Einfache Ansteuerung über Stienen-Geräte





Genau und gleichbleibende Lüftung

Die richtige Luftmenge mit der richtigen Geschwindigkeit an genau der richtigen Stelle bei Ihren Tieren; das ist das Erfolgsrezept für ein gesundes Klima. Für Ihre Tiere ist es unwichtig, wie die Luft den Stall verlässt, denn ihnen geht es nur darum, wie sie in den Stall hineinkommt!

Der wichtigste Aspekt eines gesunden Klimas ist eine gute Luftverteilung, die durch eine gleichmäßige und gleichbleibende Luftbewegung geprägt wird. Die Stalltemperatur bleibt auf dem gleichen Niveau und es entsteht keine Zugluft. Ein ausreichender Luftaustausch ist erforderlich, damit CO₂, Ammoniak und Staub abgeleitet werden und ihre Tiere gesund bleiben.

Stienen BE hat die AeroWing entwickelt, damit die Luftverteilung in Ihrem Geflügelstall unter allen Umständen möglichst optimal verläuft.



Tunnelklappe

An sehr warmen Tagen kann Tunnellüftung als zusätzliche Lüftung eingesetzt werden. Die Tunnelklappen können neben der konventionellen AeroWing angewendet werden. Sie schaffen zusätzlich einen Kühleffekt durch die Luft mit hoher Geschwindigkeit über die Tiere zu holen.

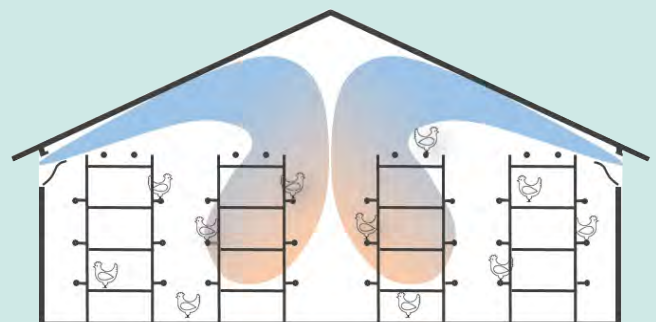


Montagehöhe AeroWing

Die Montagehöhe der AeroWing hängt vom Stalltyp ab. Im unterstehenden Beispiel unterscheiden wir zwei Haltungstypen: Bodenhaltung und Volieren-/Käfighaltung.



Bei einer Bodenhaltung kann die AeroWing niedrig angebracht werden, da die Wurfweite von der Dachschräge unabhängig ist. Außerdem wirken sich Hindernisse am Dach wie Sparren, Leuchtkörper oder angebrachte Futterreihen und Tränken nicht auf die Luftverteilung aus.

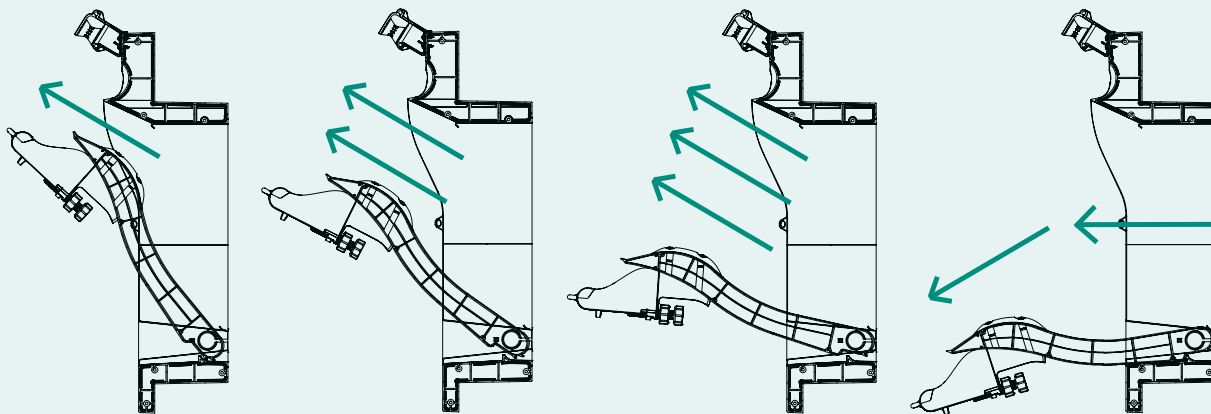


Bei Volieren- oder Käfighaltung kann die AeroWing hoch angebracht werden, damit zwischen dem Dach und den Unterkünften noch gelüftet wird.

Einzigartige Vorteile AeroWing

1. Eine gleichbleibende und unabhängige Wurfweite der Zuluft

Durch die aerodynamische Form der AeroWing strömt die Eingangsluft in einem Winkel von 22 Grad ein, sodass der Luftstrom immer bekannt ist und sich die Möglichkeit bietet, bei jeder Dachform die optimale Lüftung einzurichten. Selbst bei einer Mindestlüftung ist eine gleichbleibende Wurfweite gewährleistet.

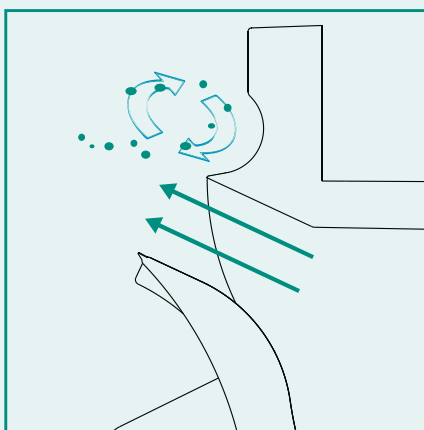


DRUCKABFALL NACH UNTEN

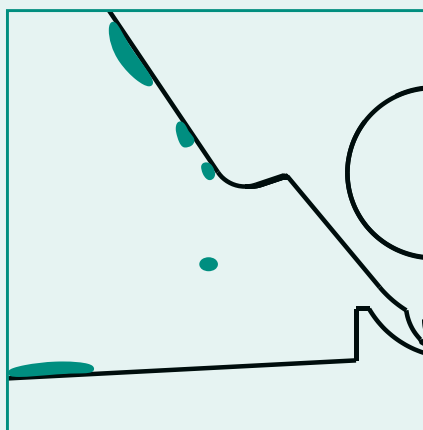
Ab einer Lüftung von 70 % kann der Druck abgesenkt und in Bezug auf Verdrängung ventiliert werden.

2. Minimales Risiko Festfrieren

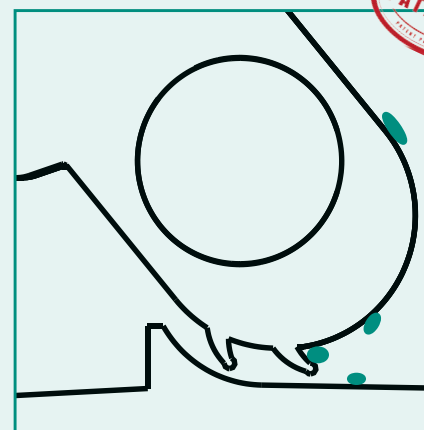
Die kalte Eingangsluft kühlt die warme feuchte Stallluft ab, sodass es zur Kondensation kommt, die das Einfrieren der sich bewegenden Teile verursacht. Die AeroWing verhindert dieses Problem auf die folgenden drei Arten:



Die Lufteinlassklappe nutzt den venturi-Effekt, damit die Stallluft zusammen mit der Eingangsluft angesaugt wird. Die runde Aussparung verstärkt die Turbulenz der Stallluft, sodass sich Kondensat nicht mehr auf der Klappe niederschlagen kann.



Der stumpfe Winkel an der Innenseite der Klappe und die schräge Seite der unteren Winkелеlemente gewährleisten ein Abfließen des Kondensats von den sich bewegenden Teilen.



An der Unterseite der Klappe befinden sich zwei Gummistreifen, die die Klappenunterseite abschließen, damit das Kondensat nicht in die sich bewegenden Teile tropfen kann und keine Leckluft an der Klappe vorbeiströmt.

YouTube Auf unserem Videokanal können Sie sich das Video der AeroWing anschauen.

LDA-200 und EGM-Windenmotor

Für das Regeln von Zuluftsystemen in der Intensivtierhaltung hat Stienen BE den LDA-200 und den EGM-Windenmotor entwickelt.

LDA-200: ein kräftiger, bürstenloser 24V Motor mit einer Zugkraft von 2 x 1000N. Die direkte Koppelung mit Zugdrähten sorgt dafür, dass nur eine Feinabstellung notwendig ist. Außerdem wird das Risiko vor Ausdehnung von den Zugdrähten in beiden Richtungen minimalisiert. Der LDA-200 Motor ist mit einem Zahnstangensystem aus rostfreiem Stahl ausgestattet. Weiterhin kann der LDA-200 Motor ohne Werkzeuge und ohne dass er geöffnet werden muss, eingestellt werden.



EGM-Windenmotor: ein robuster, bürstenloser 24V Motor mit einer Zugkraft von 100 bzw. 250 kg. Die EGM-Reihe wird serienmäßig mit einer Kabeltrommel geliefert und ist mit einem 0-10V Antrieb oder einer Potentiometerrückmeldung erhältlich.



Technische Spezifikationen

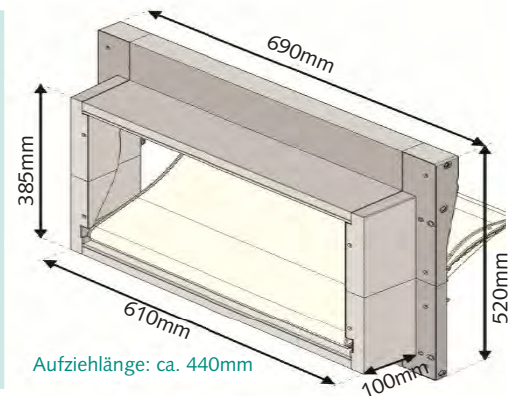
Allgemeines

- Gleichbleibende und unabhängige Wurfweite
- Minimales Risiko Festfrieren
- Lieferung als Bausatz; Einsparung von 30% beim Transportvolumen
- Besonders einfache Montage
- Lange Lebensdauer durch Verwendung von Edelstahl und Kunststoff
- Perfekt in Kombination mit Geräten von Stienen BE

Optionen

- Vertikal erweiterbar mit 1 oder mehreren Zwischenstücken
- Öffnen über Federmechanismus
- Mit Kunststoffgitter lieferbar
- Mit Stangenführung lieferbar

Abmessungen AW1-16



Matrix

Typ	Schichten	Ausparung (mm) *		Hinteransicht (mm)		Vorderansicht (mm)		Volumenstrom (m ³ /h)				Kraft Kg
		Breite	Höhe	Breite	Höhe	Breite	Höhe	10 Pa	20 Pa	30 Pa	40 Pa	
AW1-16 C	1	617	390	610	385	690	520	1.600	2.200	2.700	3.100	5
AW1-24 C	1	902	390	895	385	975	520	2.400	3.400	4.100	4.800	6
AW1-32 C **	1	1187	390	1180	385	1260	520	3.200	4.500	5.500	6.400	7
TAW2-48	2	902	745	895	740	975	875	4.800	6.700	8.300	9.500	12
TAW2-64	2	1187	745	1180	740	1260	875	6.400	9.100	11.100	12.800	14
TAW3-72	3	902	1100	895	1095	975	1230	7.200	10.100	12.400	14.300	18
TAW3-96	3	1187	1100	1180	1095	1260	1230	9.600	13.600	16.600	19.200	21
TAW3-120	3	1472	1100	1465	1095	1545	1230	12.000	17.000	20.900	24.100	24
TAW4-95	4	902	1455	895	1450	975	1585	9.500	13.500	16.500	19.100	24
TAW4-128	4	1187	1455	1180	1450	1260	1585	12.800	18.100	22.200	25.600	28
TAW4-161	4	1472	1455	1465	1450	1545	1585	16.100	22.700	27.800	32.100	32
TAW5-119	5	902	1810	895	1805	975	1940	11.900	16.900	20.700	23.900	30
TAW5-160	5	1187	1810	1180	1805	1260	1940	16.000	22.600	27.700	32.000	35
TAW5-201	5	1472	1810	1465	1805	1545	1940	20.100	28.400	34.800	40.200	40

* Bei den Ausparungsmaßen wurden Toleranzabweichungen in der Breite und in der Höhe berücksichtigt.

** Die AW1-32 C ist Standard mit zwei Bügeln ausgestattet.

Stienen BE Agri Automation

Stienen BE ist ein führendes Familienunternehmen (1977) mit tiefen Wurzeln in der Intensivtierhaltung. Von Natur aus stehen wir sehr nahe am Endverbraucher. Wir liefern weltweit innovative Automatisierungslösungen für Geflügel- und Schweineställe. Klimalösungen, Automatisierungssysteme, Managementsoftware und Zubehör, alles wird im eigenen Haus entwickelt und produziert.

Eco-Prop

Umluftventilator für die moderne Tierhaltung

- Besonders energieeffizient
- Erreicht eine ausreichende Luftbewegung
- Reduziert Temperaturunterschiede im Stall
- Ermöglicht eine homogene Zusammensetzung des Klimas
- Kann in einer Käfighaltung integriert werden
- High-Speed- und Low-Speed-Ausführungen
- Genau einstellbar
- Niedriger Lärmpegel
- Entspricht der CE-Normierung



ECO-Prop

Umluftventilator für die Intensivtierhaltung

Der ECO-Prop zeichnet sich durch seinen niedrigen Stromverbrauch aus. Aufgrund seines großen Durchmessers bewegt dieser Stienen-Ventilator die gleiche Luftmenge wie herkömmliche kleinere Gebläse, benötigt jedoch nur eine viel geringere Drehzahl. Das bietet drei entscheidende Vorteile:

1. einen erheblich geringeren Strombedarf
2. einen niedrigen Lärmpegel
3. weniger Zugluft und/oder Austrocknung

Der ECO-Prop ist durch ein Kunststoffgehäuse umgeben und lässt sich mit dem Stienen-Leistungsregler MPM-5 oder SPM-6/12 oder einem anderen Frequenzumrichter präzise regeln.

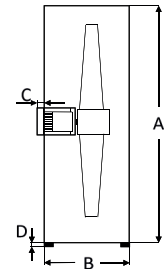


Übersicht Konfigurationen

Allgemeines	
Speisespannung	230 Vac, 50/60 Hz
Schutzklasse Gehäuse	IP 25
Schutzklasse Motor	IP 55
Min. Umgebungstemperatur	-5°C
Max. Umgebungstemperatur	40°C

Abmessungen

Sektion	mm
A	881
B	292
C	35
D	13



ECO-Prop-50

Drehzahl	460 RPM
Strom	0,78 A
Leistung	90 W
Lärmpegel	50 dB
Luftmenge	5400 m³/h
Gewicht	12,45 kg

ECO-Prop-70

Drehzahl	620 RPM
Strom	0,88 A
Leistung	135 W
Lärmpegel	53 dB
Luftmenge	7500 m³/h
Gewicht	12,45 kg



Der ECO-Prop-50 und der ECO-Prop-70 sind an der Außenseite mit einem weißem Kunststoffgehäuse umgeben.

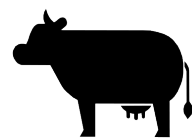
Stienen BE, Agri Automation

Stienen BE ist ein führendes Familienunternehmen (1977), das stark in der Intensivtierhaltung verwurzelt ist. Von Natur aus stehen wir den Endverbrauchern sehr nahe. Wir liefern weltweit innovative Automatisierungslösungen für Geflügel und Schweineställe. Klimalösungen, Automatisierungssysteme, Managementsoftware und dazugehörige Peripheriegeräte werden allesamt im eigenen Hause entwickelt und produziert.

Zuluft- systeme

für die moderne Tierhaltung

- Komplett aus Kunststoff und rostfreiem Stahl
- Für jede Situation die passende Lösung
- Modulbauweise
- Flexible Maße
- Einfache Montage



Optimales Stallklima

Ihre Tiere sind Ihr Kapital und das Stallklima ist trägt entscheidend zur Entwicklung Ihrer Tiere bei. Das Erfolgsrezept für ein gesundes Stallklima ist, dass die richtige Menge Luft der richtigen Qualität mit der richtigen Geschwindigkeit an genau die richtige Stelle bei Ihren Tieren gelangt. Für Ihre Tiere ist wichtig, wie die Luft in den Stall hineinkommt, nicht wie sie den Stall verlässt. Gute Luftverteilung ist gleichbedeutend mit einem guten Stallklima und kennzeichnet sich

durch ruhige, konstante Bewegung der Luft. Die Form der AeroWing ist perfekt darauf ausgerichtet. Das Ergebnis: Die Stalltemperatur bleibt konstant und es entsteht keine Zugluft. Ausreichender Luftaustausch sorgt dafür, dass Wärme, Feuchtigkeit, CO₂, Ammoniak und Staub beseitigt werden. Stienen BE liefert mehrere Arten und Ausführungen von Zuluftsystemen:

- AeroWing
- AeroWing-tunnel
- AeroFlex
- AeroRoof
- AeroFree

AeroWing

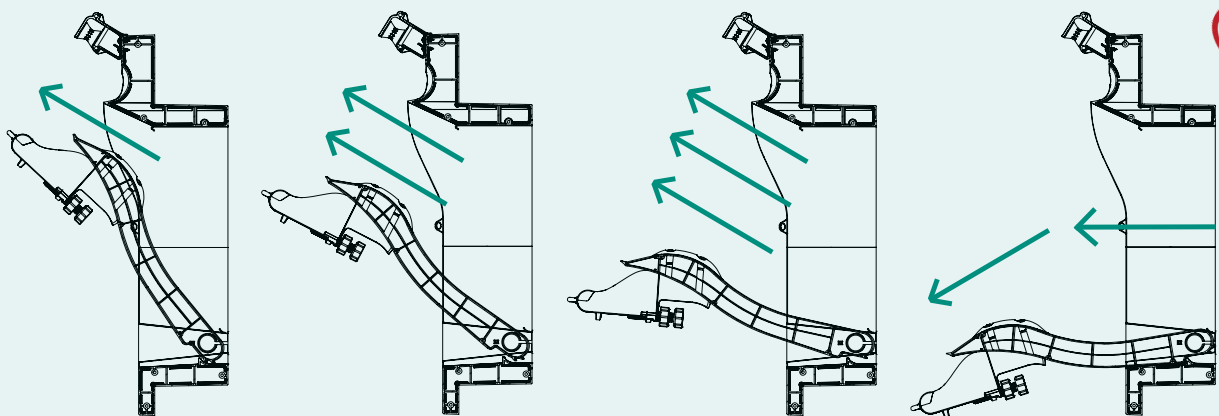
für eine konstante und unabhängige Wurfweite einströmender Luft

Durch die aerodynamische Form der AeroWing strömt die Luft unter einem Winkel von 22 Grad ein. Somit ist der Verlauf der Wurfweite immer bekannt und es ist möglich, unabhängig vom Dach zu belüften. Selbst bei minimaler Lüftung ist eine konstante Wurfweite gewährleistet. Die AeroWing ist in verschiedenen Größen und Tunnelausführungen mit zwei, drei, vier oder fünf Klappenschichten erhältlich.

AeroWing-tunnel

für zusätzliche Lüftung

Für zusätzliche Lüftung an extrem warmen Tagen kann Tunnellüftung verwendet werden. Zusätzlich zur konventionellen AeroWing werden Tunnelklappen verwendet. Die Luft strömt mit höherer Geschwindigkeit über die Tiere und dadurch wird eine kühlende Wirkung erreicht.



DRUCKABFALL NACH UNTEN

Ab einer Lüftung von 70 % kann der Druck abgesenkt und in Bezug auf Verdrängung ventilert werden.

Technische Daten AeroWing und AeroWing-Tunnel

Typ	Schichten	Aussparrung (mm) *		Hinteransicht (mm)		Vorderansicht (mm)		Volumenstrom (m ³ /h)				Kraft Kg
		Breite	Höhe	Breite	Höhe	Breite	Höhe	10 Pa	20 Pa	30 Pa	40 Pa	
AW1-16 C	1	617	390	610	385	690	520	1.600	2.200	2.700	3.100	5
AW1-24 C	1	902	390	895	385	975	520	2.400	3.400	4.100	4.800	6
AW1-32 C **	1	1187	390	1180	385	1260	520	3.200	4.500	5.500	6.400	7
TAW2-48	2	902	745	895	740	975	875	4.800	6.700	8.300	9.500	12
TAW2-64	2	1187	745	1180	740	1260	875	6.400	9.100	11.100	12.800	14
TAW3-72	3	902	1100	895	1095	975	1230	7.200	10.100	12.400	14.300	18
TAW3-96	3	1187	1100	1180	1095	1260	1230	9.600	13.600	16.600	19.200	21
TAW3-120	3	1472	1100	1465	1095	1545	1230	12.000	17.000	20.900	24.100	24
TAW4-95	4	902	1455	895	1450	975	1585	9.500	13.500	16.500	19.100	24
TAW4-128	4	1187	1455	1180	1450	1260	1585	12.800	18.100	22.200	25.600	28
TAW4-161	4	1472	1455	1465	1450	1545	1585	16.100	22.700	27.800	32.100	32
TAW5-119	5	902	1810	895	1805	975	1940	11.900	16.900	20.700	23.900	30
TAW5-160	5	1187	1810	1180	1805	1260	1940	16.000	22.600	27.700	32.000	35
TAW5-201	5	1472	1810	1465	1805	1545	1940	20.100	28.400	34.800	40.200	40

* Bei den Aussparrungsmaßen wurden Toleranzabweichungen der Breite und Höhe berücksichtigt.

** AW1-32 C ist standardmäßig mit 2 Stützen versehen.

AeroFlex

für Situationen, in denen die Lenkung der Luft wichtig ist

In Situationen, in denen die Lenkung der Luft sehr wichtig ist, empfehlen wir AeroFlex. Die verstellbaren Lamellen lenken die Luft in die gewünschte Richtung. Auf diese Weise kann die Luft in breiten Ställen, Ställen mit Hindernissen und Ställen mit Volieren- oder Käfigsystemen perfekt gelenkt werden. Das AeroFlex mit V-Schieber gewährleistet die gewünschte Wurfweite sogar bei Mindestlüftung. Die Luft wird dann gebündelt und es entsteht ein so genannter Jetstream bzw. Düsenstrahl. Das komplett aus Kunststoff und rostfreiem Stahl hergestellte AeroFlex hat eine lange Lebensdauer und kann für jede Öffnung passend gemacht werden. Die AeroFlex-Klappen sind auch in transparenter Ausführung (Tageslicht) oder als Mehrfachversion erhältlich. Das AeroFlex ist selbstöffnend und wird mit einem Motor geschlossen. Die Lamellen sind vor dem Schieber montiert; die Position der Lamellen wirkt sich kaum auf den Durchlass der Klappe aus.



Technische Daten AeroFlex

Typ	Einbaumaße			Nettofläche (cm ²)	Kapazität (m ³ /h)			Zugkraft (kg)	Hublänge (mm)
	B	H	T		10Pa	20Pa	80Pa		
UF-2500	540	345	100	1525	1800	2500	2900	2	350
UF-3500	640	395	100	2130	2550	3500	4050	2,5	400
UF-5350	940	445	100	3240	3900	5350	6150	3,5	450
UF-7500	1.040	495	100	4550	5450	7500	8650	4,5	500
UF-9000	1.120	545	100	5454	6550	9000	10350	5	550

Aufmaße für bedarfsgerechte Ausführung

Breite: 200-1120 mm (jeder Zwischenschritt möglich)
 Höhe: 245-670 mm (in Schritten von 25 mm)
 Tiefe: 0-500 mm (in Schritten von 25 mm)



AeroRoof

für Situationen, die einen Coanda-Effekt erfordern

Das AeroRoof ist selbstöffnend und wird mit einem Motor geschlossen. Die Ausführung mit gebogener Klappe lenkt die Luft waagrecht an der Decke entlang und erzielt so einen optimalen Coanda-Effekt. Bei den Ausführungen mit gerader Klappe wird die Luft direkt nach unten eingeführt. Die AeroRoof-Deckenklappen sind mit einfacher oder doppelter Klappe erhältlich und sind komplett aus Kunststoff und rostfreiem Stahl hergestellt; eine lange Lebensdauer ist garantiert. Wir können für jeden Anwendungsbereich eine passende Lösung liefern. Die Klappen sind auch als Bausatz erhältlich, wodurch sich beim Transportvolumen bis zu 70 % einsparen lassen.

Technische Daten AeroRoof

Typ	Einbaumaße			Nettofläche (cm ²)	Kapazität (m ³ /h)			Zugkraft (kg)	Hublänge (mm)
	B	H	T		10Pa	20Pa	80Pa		
PVH-E-2400	320	100	600	1456	1750	2400	2750	1,5	320
PVH-E-3350	670	100	700	2046	2450	3350	3850	2	370
PVH-E-4500	420	100	800	2736	3250	4500	5150	2,5	420
PVH-D-4800	600	100	600	2912	3500	4800	5500	3	320
PVH-D-6750	700	100	700	4092	4900	6750	7750	4	370
PVH-D-9000	800	100	800	5472	6550	9000	10350	5	420

Aufmaße für bedarfsgerechte Ausführung

Breite: 320/670/420/600/700/800
 Höhe: 100-500 mm (in Schritten von 25 mm)
 Tiefe: 200-1120 (in Schritten von 25 mm)

AeroFree

zum problemlosen Regeln von Auslauföffnungen

Mit dem AeroFree können die Auslauföffnungen in Ihrem Stall problemlos geregelt werden. Der Auslaufschieber AeroFree ist selbstschließend und wird mit einem Motor geöffnet. Die Verwendung mehrerer Schieber pro Abteil hat den Vorteil, dass bei Kälte mehrere Schieber geschlossen werden können. Der komplett aus Kunststoff und rostfreiem Stahl hergestellte Auslaufschieber AeroFree hat eine lange Lebensdauer.



Technische Daten AeroFree

Typ	Einbaumaße			Nettoauslauf (mm)	Aussparung (mm)		Zugkraft (kg)	Hublänge (mm)	Aufmaße für bedarfsgerechte Ausführung
	B	H	T		B	H			
KU-H1-1000	1040	540	100	1000	1050	550	6	550	Breite: 200-4800 mm (jeder Zwischenschritt möglich)
KU-H1-1100	1140	540	100	1100	1150	550	6,5	550	
KU-H2-2000	2086	540	100	2001	2096	550	12	550	Höhe: 245-670 mm (in Schritten von 25 mm)
KU-H2-2200	2286	540	100	2201	2296	550	13	550	
KU-H3-3000	3132	540	100	3002	3142	550	18	550	Tiefe: 0-500 mm (in Schritten von 25 mm)
KU-H3-3300	3432	540	100	3302	3442	550	19,5	550	

Überblick über das Aero-Produktsortiment

bedarfsgerechte Ausführung erhältlich



AeroWing



AeroWing-tunnel



AeroFree
einfach



AeroFree
mehrfach



AeroRoof waagrecht
mit einzelner Klappe



AeroRoof waagrecht
mit doppelter Klappe



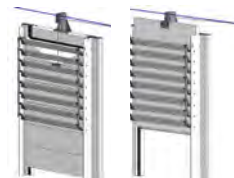
AeroRoof waagrecht
mit 'turn-air'



AeroRoof senkrecht
mit einzelner Klappe



AeroRoof senkrecht
mit doppelter Klappe



AeroFlex mit V-Schieber/
Nachlaufschieber



AeroFlex
transparent



AeroFlex
mehrfach

Stienen BE, Agri Automation

Stienen BE ist ein führendes Familienunternehmen (1977) mit tiefen Wurzeln in der Intensivtierhaltung. Von Natur aus stehen wir sehr nahe am Endverbraucher. Wir liefern weltweit innovative Automatisierungslösungen für Geflügel- und Schweineställe. Klimälösungen, Automatisierungssysteme, Managementsoftware und Zubehör, alles wird im eigenen Haus entwickelt und produziert.

EGM

Windenmotor für das Regeln
von Zuluftventilen

- Widerstandsfähiger 24V Motor
- Lange Lebensdauer dank dem bürstenlosen Schrittmotor
- Einfach einzustellen
- Gewährleistete Staub- und Spritzwasserdichtigkeit
- Überlastschutz
- Mit ESE-Notstrommodul erhältlich



EGM-100 und EGM-250

mit starkem Drehmoment

Die EGM-Windenmotoren wurden speziell zum Regeln der Luftzufuhrsysteme in der intensiven Viehhaltung entwickelt. Der EGM ist mit einem robusten bürstenlosen 24-V-Motor mit einer Zugkraft von 100 bzw. 250 Kilo ausgerüstet. Der eingebaute Rechner überwacht ständig das maximale Drehmoment, sodass kein Überlastschaden auftritt. Da sich der EGM ohne Werkzeug und ohne zu öffnen einstellen lässt, sind eine lange Lebensdauer und Wasserdichtigkeit gewährleistet. Die EGM-Reihe wird serienmäßig mit einer Kabeltrommel

geliefert und ist mit einem 0-10V-Antrieb oder einer Potentiometerrückmeldung erhältlich. Die DMS-24-2CA oder DMS-24-AM intelligente Endstation kann den EGM-CA Motor antreiben und seine genaue Position mittels einer Kommunikation über ein und dasselbe Kabel zurückmelden. Hierdurch wird die erforderliche Verkabelung auf das Mindestmaß beschränkt, was in einer angenehmen Kosteneinsparung resultiert.

Technische Spezifikationen

Allgemeines	
Speisespannung	24 Vac (50/60 Hz) / 24-30 Vdc
Steuerspannung	0-10 Vdc
Eingangsimpedanz	≥ 10 kΩ
Max. Einschaltdauer	15 Minuten
Schutzklasse	IP 54
Umgebungstemperatur	0-40 °C
Max. Anzahl Umdrehungen	5,25

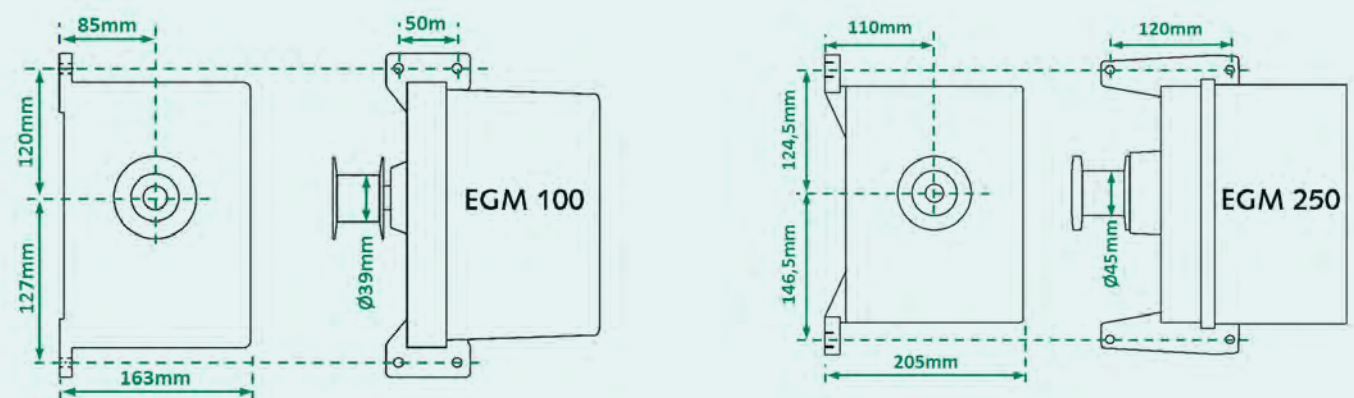
ESE (Sonderzubehör)

Notstrommodul für maximale Sicherheit

Als Erweiterung zu den EGM-Windenmotoren ist ein ESE-Notstrommodul erhältlich. Bei einem Stromausfall oder einer Notsituation sorgt ein ESE-Modul sofort dafür, dass die EGM-Motoren die Zuluftventile in die voreingestellte Position bringen. Selbstverständlich wird der Batteriezustand ständig überwacht, wodurch der primäre Lebensbedarf der Tiere gewährleistet ist. An jedes ESE-Modul können maximal acht EGM-100-Motoren oder vier EGM-250-Motoren angeschlossen werden.

	EGM-100P	EGM-100CA	EGM-250P	EGM-250CA
Maximale Belastung	30 VA / 20 W	30 VA / 20 W	60 VA / 40 W	60 VA / 40 W
Hublänge (Min. - Max.)	13-70 cm	13-70 cm	15-80 cm	15-80 cm
Nominale Zugkraft	1000 N	1000 N	2500 N	2500 N
Geschwindigkeit	6-13 cm/Min.	6-13 cm/Min.	5-11 cm/Min.	5-11 cm/Min.
Potentiometerrückmeldung	✓	-	✓	-
0-10Vdc Signal mit Positionsrückmeldung	-	✓	-	✓

Abmessungen EGM-100 und EGM-250



Stienen BE, Agri Automation

Stienen BE ist ein führendes Familienunternehmen (1977), das stark in der Intensivtierhaltung verwurzelt ist. Von Natur aus stehen wir den Endverbrauchern sehr nahe. Wir liefern weltweit innovative Automatisierungslösungen für Geflügel und Schweineställe. Klimälösungen, Automatisierungssysteme, Managementsoftware und dazugehörige Peripheriegeräte werden allesamt im eigenen Hause entwickelt und produziert.

ELM

Windenmotor für das Regeln
von Lufteinlässen

- Widerstandsfähiger 230V Motor
- Selbsthemmender Antrieb
- Geräuscharm
- Wartungsfrei



ELM Windenmotor

Getriebemotor mit Endschalter

Der ELM Motor wurde speziell zum Regeln verschiedener Type Luchteinlässe in der Intensivtierhaltung entwickelt. Der Windenmotor ist mit einem robusten 230V Motor mit einer Zugkraft von 335 bis 800 kg (Modellabhängig) ausgerüstet. Der ELM Motor ist in vier verschiedenen Ausführungen erhältlich:

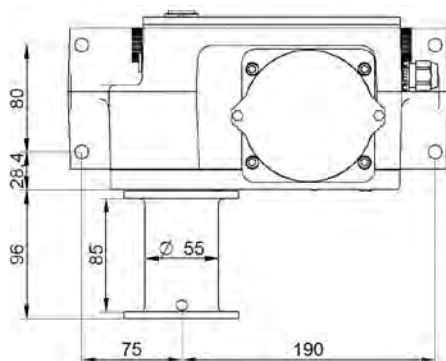
- ELM-150V Ventilsteuerung
- ELM-150C Vorhangsteuerung
- ELM-100-2A Zahnstangenantrieb (2-achsig)
- ELM-250-2A Zahnstangenantrieb (2-achsig)



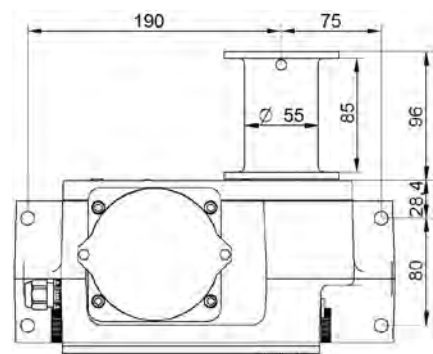
Technische Spezifikationen

	ELM-150V	ELM-150C	ELM-100-2A (2-achsig)	ELM-250-2A (2-achsig)
Antrieb	Ventilsteuerung	Vorhangsteuerung	Zahnstangenantrieb	Zahnstangenantrieb
Speisespannung	230 Vac, 50 Hz	230 Vac, 50 Hz	230 Vac, 50 Hz	230 Vac, 50 Hz
Max. Strom	0,7 A	0,7 A	1,1 A	1,0 A
Gewicht	12,5 kg	12,5 kg	11,0 kg	13,0 kg
Drehmoment	150 Nm	150 Nm	100 Nm	250 Nm
Max. Zugkraft	500 kg	500 kg	335 kg	800 kg
Drehzahl	1 UpM	1 UpM	2,5 UpM	1 UpM
Begrenzung Endschalter	Max. 6 Umdr.	Max. 12 Umdr.	Max. 18 Umdr.	Max. 6 Umdr.
Max. Einschaltdauer	10 Minuten	10 Minuten	20 Minuten	20 Minuten
Rückmeldepotentiometer	10 kΩ ±20%	10 kΩ ±20%	10 kΩ ±20%	10 kΩ ±20%
Anschlusskabellänge	1,6 m	1,6 m	1,6 m	1,6 m
Schutzklasse	IP 54	IP 54	IP 54	IP 54
Umgebungstemperatur	-5 °C bis +52 °C	-5 °C bis +52 °C	-15° C bis +60 °C	-15 °C bis +60 °C
Aufrolllänge Ø4mm Kabel bzw. Umdrehungen Motorachse				
• 1-gängig Schneckenrad	58-116 cm	63-218 cm	3-9,5 Umdr.	3-9,5 Umdr.
•• 2-gängig Schneckenrad	26-116 cm	36-132 cm	-	-
••• 3-gängig Schneckenrad	17-80 cm	27-81 cm	1-5 Umdr.	1-5 Umdr.
•••• 5-gängig Schneckenrad	8-49 cm	18-50 cm	1-3,5 Umdr.	1-3,5 Umdr.

Abmessungen ELM-150V / ELM-150C



Abmessungen ELM-100-2A / ELM-250-2A



Stienen BE, Agri Automation

Stienen BE ist ein führendes Familienunternehmen (1977), das stark in der Intensivtierhaltung verwurzelt ist. Von Natur aus stehen wir den Endverbrauchern sehr nahe. Wir liefern weltweit innovative Automatisierungslösungen für Geflügel- und Schweineställe. Klimalösungen, Automatisierungssysteme, Managementsoftware und dazugehörige Peripheriegeräte werden allesamt im eigenen Hause entwickelt und produziert.

AL-10

Raffiniertes Alarmgerät
mit spezifizierten Meldungen

- Deutliche Anzeige der aktivierten Eingänge
- Separate Bedienung von Alarmkontakten
- Optionaler Alarmschlüsselschalter
- Interne Batterie für konstante Kontaktüberwachung
- Sichere Kommunikation mit FarmConnect und FarmRemote



AL-10

für konstante und deutliche Überwachung

Dieser Alarmregler verdankt seinen Namen den 10 unabhängigen Alarmgruppen, mit denen er ausgestattet ist. Da an jeden Alarmeingang auch ein Alarmausgang gekoppelt ist, können Prioritäten für die Abwicklung der Alarme eingestellt werden. Die Tasten mit dazugehörigen Kontrollleuchten informieren Sie einfach und deutlich darüber, wo die Störung festgestellt wurde. Der AL-10 kommuniziert den Alarm und dessen Fundort an den von Ihnen gewählten Ausgang (Sirene bzw. Telefon), sodass Sie gegebenenfalls eingreifen können. Jeder Alarm-

eingang kann unabhängig von den anderen ein- bzw. ausgeschaltet werden und hat eine standardmäßige Verzögerungsfunktion von 30 Minuten. Diese Verzögerungsfunktion kann bei einer Meldung über Ihr Telefon aktiviert werden. Außerdem können Sie für jeden Eingang eine Verzögerungszeit zum Wähler einstellen. Als Option ist ein Schlüsselschalter zur Vorbeugung unzulässigen Ausschaltens eines Alarmausgangs erhältlich. Die interne Batterie des AL-10 liefert bei einem Ausfall der Netzspannung Strom und gewährleistet so die konstante Überwachung.

Technische spezifikationen

Allgemeines	
Speisespannung	230Vac - 50/60Hz
Anschlusswert	15VA
Abmessungen	300x230x120
ABS-Gehäuse	✓
Schutzklasse	IP 20
Min. Umgebungstemperatur	-5°C
Max. Umgebungstemperatur	20°C
Eingänge	
Einzel einstellbare Alarmeingänge	10
Eingang Alarmverzögerungsfunktion	1
Ausgänge	
Einzel einstellbare Alarmausgänge pro Eingang, 24Vdc/0,5A	10
Störungsrelais 24Vdc/0,5A (Wähler)	1
Sirenenausgang 12Vdc/0,5A	1
Sonderausführungen	
Schlüsselschalter	✓
Kommunikation über RS-48-Platine	✓

Sirene

mit optischer Meldung

Wenn ein Alarm ausgelöst wird, muss man das auch hören können. Mit einem Schallpegel von 117 - 127 dB und einem blinkenden Lichtsignal sorgt diese staubdichte und wasserfeste Sirene für eine sehr deutliche Alarmierung. Über den AL-10 besteht die Möglichkeit, statt des standardmäßigen Sirenenmusters ein von Ihnen gewünschtes Muster einzustellen. Außerdem verfügt dieser Regler über eine Nacht-einstellung für die Sirene: während der von Ihnen gewünschten Nachtzeit wird die Sirene nicht eingeschaltet. Natürlich leitet der Wähler das Signal trotzdem an Ihr Telefon weiter.



FarmRemote (Sonderzubehör)

Mit der Fernbedienungsfunktion auf dem AL-10 lesen Sie die aktuellen Stalldaten aus der Ferne auf Ihrem Smartphone, Tablet oder PC aus und bedienen den AL-10 bequem vom Sessel aus. Die Stienen WEB-SEC Schnittstelle garantiert eine sichere Verbindung.



FarmConnect (Sonderzubehör)

Die Betriebssoftware FarmConnect sammelt alle aktuellen und historischen Daten aller Regelcomputer auf Ihrem Betrieb, kombiniert diese Daten miteinander und präsentiert sie in deutlichen Übersichten, Grafiken und Tabellen. Mit FarmConnect haben Sie Zugriff auf Ihre Betriebsdaten. Sie sind jederzeit und überall mit Ihrem Betrieb verbunden und können gegebenenfalls sofort eingreifen.

Stienen BE, Agri Automation

Stienen BE ist ein führendes Familienunternehmen (1977), das stark in der Intensivtierhaltung verwurzelt ist. Von Natur aus stehen wir den Endverbrauchern sehr nahe. Wir liefern weltweit innovative Automatisierungslösungen für Geflügel- und Schweineställe. Klimälösungen, Automatisierungssysteme, Managementsoftware und dazugehörige Peripheriegeräte werden allesamt im eigenen Hause entwickelt und produziert.

AM/AS

ALARMZENTRALEN

Kontaktalarm mit oder ohne Speicher

- Mit verschiedenen Alarmeingängen erhältlich
- Unabhängige Bedienung von Alarmkontakten
- Aktiver Eingang ist deutlich sichtbar
- Standard mit interner Batterie für die konstante Kontaktüberwachung
- Einfache Bedienung



AM Alarmzentrale

übersichtliche Alarmzentrale mit Speicher

Die AM-6 ermöglicht es, 6 Kontakte (Steuergeräte, Netzspannungswächter oder Thermostate) unabhängig voneinander zu überwachen. Jeder Eingang kann wahlweise ein- oder ausgeschaltet werden. Die dazugehörigen Kontrollleuchten zeigen den Betriebsstatus an:

- Leuchtdiode aus: Kontakt in Ruhe
- Leuchtdiode ein: es ist/gab eine Alarmsituation
- Leuchtdiode blinkt: Alarmkontakt ausgeschaltet

Die AM-6 hat eine Speicherfunktion. Behebt sich ein Alarm von selbst, können Sie noch sehen, wo die Störung war. Häufig auftretende Störungen lassen sich so einfach aufspüren. Über die interne Batterie, die täglich automatisch getestet wird, ist konstante Überwachung gewährleistet.

AS Alarmzentrale

übersichtliche Alarmzentrale mit 1, 12 oder 18 Kontakten

Einfach und doch äußerst effizient. In dieser Reihe sind drei verschiedene Alarmzentralen erhältlich. Die Vorderseite ist übersichtlich und verdeutlicht auf einen Blick, wo der Alarm aufgetreten ist. Jeder Eingang kann wahlweise ein- oder ausgeschaltet werden. Mit dem vorhandenen Testschalter testen Sie die angeschlossene Sirene und bei einem Ausfallen der Netzspannung aktiviert die interne Batterie den Alarm.

Technische Spezifikationen AM / AS

Allgemeines	AM	AS-1	AS-12	AS-18
Speisespannung	230Vac - 50/60Hz	230Vac - 50/60Hz	230Vac - 50/60Hz	230Vac - 50/60Hz
Anschlusswert	15VA	15VA	15VA	15VA
Schutzklasse	IP 54	IP 54	IP 54	IP 54
ABS-Gehäuse	✓	✓	✓	✓
Abmessungen	170x216x120	170x216x120	216x275x130	216x275x130
Eingänge und Ausgänge				
Kontakteingänge	6	1	12	18
Störungsrelais 24Vac/2A	1	1	1	1
Sireneausgang 12Vdc /0,5A	1	1	1	1
Funktionalitäten				
Interner Speicher	✓	-	-	-
Permanente Batterieüberwachung	✓	-	-	-

Sirene

mit optischer Meldung

Wenn ein Alarm ausgelöst wird, muss man das auch hören können. Mit einem Schallpegel von 117 - 127 dB und einem blinkenden Lichtsignal sorgt diese staubdichte und wasserfeste Sirene für eine sehr deutliche Alarmierung.



Stienen BE, Agri Automation

Stienen BE ist ein führendes Familienunternehmen (1977), das stark in der Intensivtierhaltung verwurzelt ist. Von Natur aus stehen wir den Endverbrauchern sehr nahe. Wir liefern weltweit innovative Automatisierungslösungen für Geflügel und Schweineställe. Klimalösungen, Automatisierungssysteme, Managementsoftware und dazugehörige Peripheriegeräte werden allesamt im eigenen Hause entwickelt und produziert.

ASU series

Konstante und unabhängige
Kontrolle Ihrer Stalltemperatur

- Unabhängiges Alarmsystem für maximale Sicherheit
- In 4, 10 oder 16 Zonen anwendbar
- Alarmfunktionen über Kontakteingänge erweiterbar
- Übersichtliche Einteilung, wodurch die Alarmzone sofort deutlich ist
- Temperatenausgleich
- Verfügt über einen Wählschalter zur Betätigung der Alarmsirene bzw. des Telefonwählers im Falle eines Alarms
- Permanente Batterieüberwachung
- Einfache Bedienung



ASU Reihe

Sorgt für permanente Temperaturüberwachung

Die Alarmsysteme der ASU-Reihe überwachen die Stalltemperatur auf unabhängige Weise. Gesonderte Temperatursensoren sorgen für die konstante Registrierung des Stallklimas und das System löst einen Alarm aus, wenn die eingestellten Grenzen überschritten werden. Das Alarmsystem verfügt außerdem über Kontakteingänge zur Kontrolle externer Funktionen und Faktoren wie beispielsweise Klimaregelung oder Türkontakte. Die übersichtliche Einteilung des Bedienfelds der ASU-Reihe zeigt auf einen Blick die Alarmzone und ob es sich um einen Temperaturalarm oder einen externen Alarm handelt. Durch den vorhandenen Temperatenausgleich wird einer unnötigen Alarmierung bei hohen Außentemperaturen vorgebeugt. Die Stienen-Alarmsysteme werden durch eine eigene Batterie mit intelligentem Batterieladesystem mit Temperatenausgleich gespeist. Sie wird ständig überwacht. So gewährleistet die ASU-Reihe Ihnen ständig maximale Sicherheit in Ihrem Betrieb.

Technische Daten

Allgemeines	ASU-4	ASU-10	ASU-16
Speisespannung	230Vac - 50/60Hz	230Vac - 50/60Hz	230Vac - 50/60Hz
Anschlusswert	15VA	15VA	15VA
Schutzklasse	IP-54	IP-54	IP-54
ABS-Gehäuse	✓	✓	✓
Min. Umgebungstemp.	-5°C	-5°C	-5°C
max. Umgebungstemp.	40°C	40°C	40°C
Ein- und Ausgänge			
Außentemperatursensoren	2	2	2
Sirenenausgang 12Vdc/0,5A	1	1	1
Alarmkontakte für Wähler	2	2	2
Temperatursensoren	4	10	16
Kontakteingänge	4	10	16
Größ	280x220x120mm	370x285x145mm	370x285x145mm

ALSIR

Sirene mit optischer Meldung

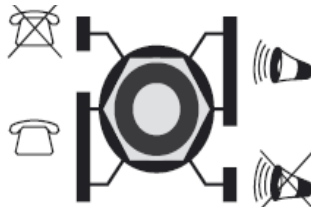
Wenn ein Alarm ausgelöst wird, muss man das auch hören können. Mit einem Schallpegel von 122±5 dB und einem blinkenden Lichtsignal sorgt diese Sirene für eine sehr deutliche Alarmierung. Die Sirene ist staubdicht und wasserfest.



Frontschalter

für einfache Bedienung

Mit dem Frontschalter können Sie einfach einstellen, wie Sie über einen Alarm informiert werden möchten. Sie können Wähler und Sirene unabhängig voneinander ein- und ausschalten.



Temperature sensor

NB10



Stienen BE, Agri Automation

Stienen BE ist ein führendes Familienunternehmen (1977), das stark in der Intensivtierhaltung verwurzelt ist. Von Natur aus stehen wir den Endverbrauchern sehr nahe. Wir liefern weltweit innovative Automatisierungslösungen für Geflügel- und Schweineställe. Klimalösungen, Automatisierungssysteme, Managementsoftware und dazugehörige Peripheriegeräte werden allesamt im eigenen Hause entwickelt und produziert.

Matrix

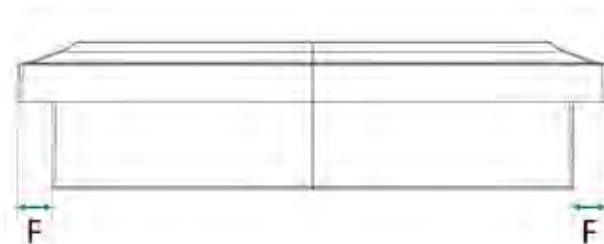
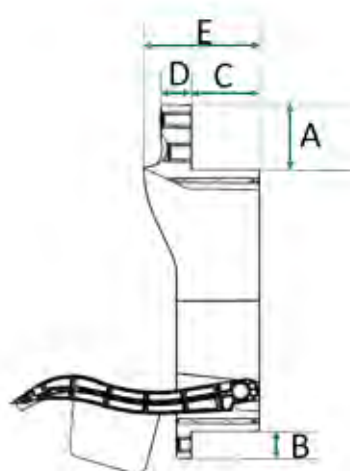
Typ	Schichten	Aussparung (mm) *		Hinteransicht (mm)		Vorderansicht (mm)		Volumenstrom (m ³ /h)				Kraft Kg
		Breite	Höhe	Breite	Höhe	Breite	Höhe	10 Pa	20 Pa	30 Pa	40 Pa	
AW1-16 C	1	617	390	610	385	690	520	1.600	2.200	2.700	3.100	5
AW1-24 C	1	902	390	895	385	975	520	2.400	3.400	4.100	4.800	6
AW1-32 C **	1	1187	390	1180	385	1260	520	3.200	4.500	5.500	6.400	7
TAW2-48	2	902	745	895	740	975	875	4.800	6.700	8.300	9.500	12
TAW2-64	2	1187	745	1180	740	1260	875	6.400	9.100	11.100	12.800	14
TAW3-72	3	902	1100	895	1095	975	1230	7.200	10.100	12.400	14.300	18
TAW3-96	3	1187	1100	1180	1095	1260	1230	9.600	13.600	16.600	19.200	21
TAW3-120	3	1472	1100	1465	1095	1545	1230	12.000	17.000	20.900	24.100	24
TAW4-95	4	902	1455	895	1450	975	1585	9.500	13.500	16.500	19.100	24
TAW4-128	4	1187	1455	1180	1450	1260	1585	12.800	18.100	22.200	25.600	28
TAW4-161	4	1472	1455	1465	1450	1545	1585	16.100	22.700	27.800	32.100	32
TAW5-119	5	902	1810	895	1805	975	1940	11.900	16.900	20.700	23.900	30
TAW5-160	5	1187	1810	1180	1805	1260	1940	16.000	22.600	27.700	32.000	35
TAW5-201	5	1472	1810	1465	1805	1545	1940	20.100	28.400	34.800	40.200	40

* Bei den Aussparungsmaßen wurden Toleranzabweichungen in der Breite und in der Höhe berücksichtigt.

** Die AW1-32 C ist Standard mit zwei Bügeln ausgestattet.

Standardabmessungen

A	95 mm
B	40 mm
C	100 mm
D	45 mm
E	170 mm
F	40 mm



Matrix I-O overview

	Inputs					Outputs							AQC		Communication					
	10K NTC sensors	0-10Volt input	Digital input	Potentiometer feedback	Power supply 0-10V sensor(s)	0-10Volt output	230V 2A relais out	24Vac 2Amp. Alarm relais	Output 35Vdc 30mA opt.	Output 230V/24Vac solid state	Open/Close motor/valve contr	6Amp out 30-230V	12Amp out 30-230V	AQC 24Vdc	AQC manufactured ≥ 2010	RS-485	Module-Bus	FN-Bus	ME-54W meteostation	PL-Meteostation
CBA-2000	3		1			3	2	1						4	Yes	No	No	No	No	No
CBA-2006	3		1			2	2	1			1			4	Yes	No	No	No	No	No
CBA-2012	3		1			2	2	1				1		4	Yes	No	No	No	No	No
CB-3000	4(6)	2(0)	1		Yes	5	3	1						4	Yes	No	No	No	No	No
ECB-4 <i>option CB-3000</i>		2					4								No	No	No	No	No	No
CL-5400	5	4	3		Yes	5	9	1						2	Yes	Yes	No	Yes	Yes	Yes
KL-6001-6	4	1	1			2		1		2	1			4	Yes	Yes	No	No	No	No
KL-6001-12	4	1	1			2		1		2		1		4	Yes	Yes	No	No	No	No
KL-64															No	Yes	No	No	No	No
KL-6401	4	1	1			3		1		2				4	Yes	Yes	No	No	No	No
RKL-4 <i>Option KL-6401</i>							4								No	No	No	No	No	No
KL-6402	12	4				12		1						4	Yes	Yes	No	No	No	No
KL-6405	12	5*				12		1						5	Yes	Yes	No	No	No	No
KL-6410	12	10*				22	12	1						10	Yes	Yes	No	No	No	No
KL-6405-Input <i>Opt.L-6405/10</i>	5	5			Yes	5									No	No	No	No	No	No
KFV-6400	10	4	5		Yes	8	7	1						2	Yes	No	No	No	No	Yes
KFM-6400			6				6	1	2						Yes	Yes	Yes			
KL-6500								1							Yes					
KLC-100	2	2			Yes	3	6	1							Yes					
KLD-100	3					3	2	1						2	Yes					
PL-9000	5	4	3		Yes	5	9	1						2	Yes	Yes	No	No	No	Yes
PL-9400	10	4	5		Yes	8	7	1						1	Yes	No	No	No	No	Yes
PL-9500	10	4	5		Yes	8	7	1						1	Yes	No	No	No	No	Yes
PFA-9400			3				6	1	3						Yes	Yes	Yes	No	No	No
PFS-16			3				6	1	3						Yes	Yes	Yes	No	No	No
PFV-9400								1							Yes	Yes	Yes			
PFV-9412			3				6	1	3						Yes	Yes	Yes	No	No	No
PSW-16								1							Yes	Yes	Yes	No	No	No
PEC-9200								1							Yes	Yes	Yes	No	No	No
PW-8															Yes	No	No	No	No	No
CLK-20	5	4	3		Yes	5	9	1						2	Yes	Yes	No	No	No	Yes
DLOG-20	5	5	10					1							Yes	Yes	No	No	No	No
DLOG-40	10	10	20					1							Yes	Yes	No	No	No	No
DINP-10K	10														No	Yes	No	No	No	No
DINP-10L		10			Yes										No	Yes	No	No	No	No
DINP-16M			16												No	Yes	No	No	No	No
DINP-20MM			20												No	Yes	No	No	No	No
DOUT-5C-i								5							No	Yes	No	No	No	No
PL-9200 METEO															No	Yes	No	No	No	No
RTO-10-EXT			5			10	2								No	Yes	No	No	No	No
DIN/OUT-i	5	1	4		Yes	4	6								No	Yes	No	No	No	No
DIN/OUT-12-i	5	1	4		Yes	4	6					1			No	Yes	No	No	No	No

*12V power supply or 0-10V input

Matrix SGS-Ventilatoren

Luftleistung der SGS-Ventilatoren in m³/h

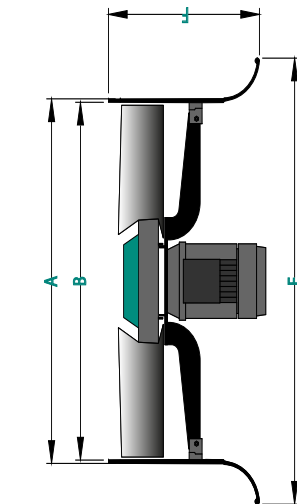
Art nr.	Typ	RPM	30 Pa	40Pa	50Pa	60Pa	75Pa	100Pa	125Pa	150Pa	175Pa	200Pa	Watt	I-max.
36.40.00	SGS-71T-A4X	900	16.090	15.990	15.550	15.130	14.810	13.950	x	x	x	x	750	2,3
36.40.01	SGS-82T-A2A	900	18.550	18.120	17.230	15.130	15.130	13.410	x	x	x	x	750	2,3
36.40.02	SGS-82T-B4A	900	20.150	19.990	19.830	18.980	18.550	17.270	x	x	x	x	1100	3,3
36.40.03	SGS-82T-C4D	900	25.080	24.860	24.330	24.010	23.900	22.830	22.400	x	x	x	1500	4,0
36.40.04	SGS-82T-C4E	900	23.150	22.610	22.510	22.290	21.970	21.550	20.690	19.830	17.266	x	1500	4,0
36.40.05	SGS-92T-B2K	900	28.070	27.000	26.250	25.720	24.110	21.120	x	x	x	x	1100	3,3
36.40.06	SGS-92T-B4L	900	24.860	24.110	23.580	22.830	22.610	21.150	x	x	x	x	1100	3,3
36.40.07	SGS-92T-C4R	900	28.210	27.970	27.430	26.840	26.500	25.820	x	x	x	x	1500	4,0
36.40.08	SGS-92T-D4S	900	33.230	32.730	32.250	31.820	31.390	30.100	28.390	27.540	25.820	24.970	2200	6,0

Danfoss Frequenzumrichter IP55

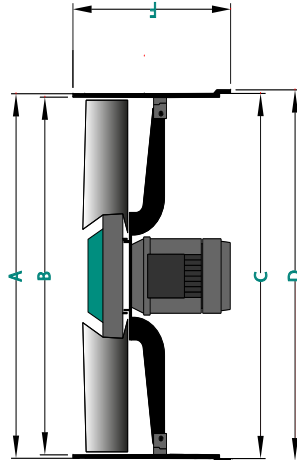
Art nr.	Typ	kW	Amp.
50.24.06	FC-102-P1K1	1,1	3,0
50.24.07	FC-102-P1K5	1,5	4,1
50.24.08	FC-102-P2K2	2,2	5,6
50.24.09	FC-102-P3K0	3,0	7,2
50.24.10	FC-102-P4K0	4,0	10,0
50.24.11	FC-102-P5K5	5,5	13,0
50.24.12	FC-102-P7K5	7,5	16,0
50.24.13	FC-102-P11K	11,0	24,0
50.24.14	FC-102-P15K	15,0	32,0
50.24.15	FC-102-P18K	18,5	37,5
50.24.16	FC-102-P22K	22,0	44,0

Größe der SGS-Ventilatoren in mm

Art nr.	Typ SGS Fan	A	B	C	D	E	F
50.24.06	SGS-71T-VAR	729	716	730	747	-	430
50.24.07	SGS-71T	729	716	-	-	872	412
50.24.08	SGS-82T-VAR	818	802	818	835	-	430
50.24.09	SGS-82T	818	802	-	-	1000	412
50.24.10	SGS-92T-VAR	930	920	931	947	-	430
50.24.11	SGS-92T	930	920	-	-	1116	412



SGS 71T - 82T - 92T



SGS 71T VAR - 82T VAR - 92T VAR

Multifan Ventilatoren

Multifan Axial Fans 230V

Art.nr.	Typ	RPM	30 Pa	40Pa	50Pa	70Pa	80Pa	100Pa	Watt	I-nom	I-max	Min. AQC
36.70.41	4E30	1400	2.140		1.870				104	0,5	0,6	95
36.70.43	4E35	1400	3.200		2.910				170	0,9	1,1	134
36.70.45	4E40	1400	3.480		4.030				237	1,1	1,3	175
36.70.47	4E45	1400	5.860		5.400		4.460		317	1,6	1,9	220
36.70.49	4E50	1400	7.610		7.080		6.110	5.540	443	2,0	2,4	280
36.70.51	6E56	900	8.980		8.200		6.400		530	2,4	2,9	350
36.70.53	6E63	900	10.920		10.100		8.520		600	3,0	3,6	435
36.70.55	6E71	900	11.900		11.080		9.550	9.750	630	3,0	3,6	565
36.70.57	6E82	900	13.040	12.294	11.551	9.999	9.001	7.418	592	2,5	2,8	730
36.70.59	6E92	900	18.400		16.500				790	4,0	4,8	940

Multifan Axial Fans 400V

Art.nr.	Typ	RPM	30 Pa	40Pa	50 Pa	70Pa	80Pa	100Pa	Watt	I-nom	I-max	Min. AQC
36.70.61	4D30	1400	2.050		1.810				94	0,3	0,3	95
36.70.63	4D35	1400	3.280		2.880				169	0,5	0,6	134
36.70.65	4D40	1400	4.380		4.040		3.500		225	0,6	0,7	175
36.70.67	4D45	1400	5.850		5.390		4.610		299	0,7	0,8	220
36.70.69	4D50	1400	7.630		7.160		6.280		414	1,1	1,2	280
36.70.71	6D56	1400	7.450		6.500				310	1,2	1,3	350
36.70.73	6D63	900	10.560		9.620		7.740		520	1,3	1,6	435
36.70.75	6D71	900	15.050		13.930		11.930	9.980	920	2	2,2	565
36.70.77	6D82	900	20.723	19.453	18.088	14.969	13.061	8.443	945	1,9	2	730
36.70.79	6D92	900	22.300		20.400		17.000		1080	2,6	3,2	940

Multifan End Wall Fan 230/400V 50Hz

Art.nr.	Typ	RPM	20 Pa	40Pa	60Pa				Watt	I-nom	I-max
35.40.25	MF-130	450	41.370	37.030	30.940				1.650	5,4 / 3,1	5,9 / 3,4

AQC-G

Ø	Min.	6,0	6,5	7,0	7,5	8,0	8,5	9,0	9,5	10,0	10,5	11,0
30	95	1.526	1.653	1.780	1.908	2.035	2.162	2.289	2.416	2.543	2.671	2.798
35	134	2.077	2.250	2.423	2.596	2.769	2.943	3.116	3.289	3.462	3.635	3.808
40	175	2.713	2.939	3.165	3.391	3.617	3.843	4.069	4.296	4.522	4.748	4.974
45	220	3.434	3.720	4.006	4.292	4.578	4.864	5.150	5.436	5.723	6.009	6.295
50	280	4.239	4.592	4.946	5.299	5.652	6.005	6.359	6.712	7.065	7.418	7.772
56	350	5.317	5.760	6.204	6.647	7.090	7.533	7.976	8.419	8.862	9.305	9.749
63	435	6.730	7.291	7.851	8.412	8.973	9.534	10.095	10.656	11.216	11.777	12.338
71	565	8.548	9.260	9.972	10.684	11.397	12.109	12.821	13.534	14.246	14.958	15.670
82	730	11.401	12.351	13.301	14.252	15.202	16.152	17.102	18.052	19.002	19.952	20.902
92	940	14.352	15.548	16.744	17.939	19.135	20.331	21.527	22.723	23.919	25.115	26.311