

## STALLAUTOMATISIERUNG für ein optimales Ergebnis

Möglichst geringe Kosten und ein möglichst gutes Ergebnis. Das ist nur möglich, wenn Sie sich auf bewährte Technik verlassen können, die tagtäglich ein optimales Stallklima erzeugt. Und wenn Sie jederzeit und überall genau sehen können, was passiert, und erforderlichenfalls sofort eingreifen können. Dann können Sie effizient arbeiten und Ihre Mitarbeiter/-innen gut führen. Auf diese Weise ist das beste Ergebnis für Ihren Betrieb gewährleistet. Wenn Sie vollständige Stallautomatisierung wünschen, sind Sie bei Stienen BE an der richtigen Adresse.



## QUALITÄT eines Familienunternehmens

Stienen BE ist ein führendes Familienunternehmen (1977), das stark in der Intensivtierhaltung verwurzelt ist. Von Natur aus stehen wir den Endverbrauchern sehr nahe. Wir liefern weltweit innovative Automatisierungslösungen für Geflügel- und Schweineställe. Klimälösungen, Automatisierungssysteme, Managementsoftware und dazugehörige Peripheriegeräte werden allesamt im eigenen Hause entwickelt und produziert.

## PoultryCalculation unser einfaches Berechnungstool

Wir haben ein einfaches Berechnungstool entwickelt, mit dem Sie einen guten Richtpreis für unsere verschiedenen Geflügel-lösungen erhalten. Sie brauchen nur einige grundlegenden Daten einzugeben, zum Beispiel:

- Zahl der Standorte und der Ställe
- Stalltyp und -größe
- Anzahl und Gewicht der Tiere
- einige optionale Aspekte wie Fütterssystem, Licht, FarmConnect und Tierwiegung.

Die Berechnung erfolgt anhand eines der drei folgenden Konzepte:

- **PoultryComfort**
- **PoultryLuxe**
- **PoultryExcellent**

Aus der untenstehenden Übersicht sind die Hauptunterschiede zwischen diesen drei Konzepten ersichtlich:

	PoultryComfort	PoultryLuxe	PoultryExcellent
Art des Managementcomputers	PL-9400	PL-9400	PL-9500
Intervall-Lüftung ja/nein	✓	N/A	N/A
Geregelte Lüftung	N/A	✓	✓
Mess- und Regelgeräte AQC	N/A	N/A	✓
Notthermostat + ESE-4M	✓	✓	✓
UPS-Notstromversorgung	-	-	✓
Anzahl traditioneller Zuluftgruppen	2	2	4
Anzahl Tunnelzuluftgruppen	2	2	2
Anzahl Temperatursensoren drinnen	4	6	6
relativer Feuchtigkeitsgrad drinnen	✓	✓	✓
relativer Feuchtigkeitsgrad außen	-	✓	✓
CO <sub>2</sub> -Sensor	-	✓	✓
Druckmessung	-	✓	✓
Anzahl Kühlungsregelungen	1	2	2
Anzahl Heizungsregelungen	1	2	4

## PERSÖNLICHE BERATUNG durch unsere Klimafachleute und Partner

Unsere Klimafachleute und lokalen Partner denken gern zusammen mit Ihnen über die am besten geeignete Lösung für Ihr Geflügelproblem nach. Wenn Sie weitere Informationen wünschen, nehmen Sie bitte Kontakt zu unserer Verkaufsabteilung auf.

E sales@stienenbe.com  
T +31 (0)495 - 63 29 26

# PoultrySolution

STALLAUTOMATISIERUNG

für die moderne Geflügelzucht





## Stallmanagement

Die grafische Darstellung von Parametern wie Temperatur, Wasser, Futter, Gewicht, relative Luftfeuchtigkeit, Kohlendioxid (CO<sub>2</sub>) und Ammoniak (NH<sub>3</sub>) verschafft Ihnen auf einen Blick die wichtigsten Managementinformationen. Alle entscheidenden Prozesse im Stall lassen sich auf diese Weise einfach und übersichtlich regeln, überwachen und steuern.



## FarmConnect

Mit der Betriebssoftware FarmConnect werden die Daten aus unseren Managementcomputern zu Managementinformationen. FarmConnect sammelt alle aktuellen und historischen Daten aller Regelcomputer in Ihrem Betrieb und präsentiert sie in deutlichen Übersichten, Grafiken und Tabellen. Mit dieser Betriebssoftware haben Sie zentralen Zugriff auf Ihre Betriebsdaten. Sie sind jederzeit und überall mit Ihrem Betrieb verbunden und können gegebenenfalls sofort eingreifen.



## FarmRemote

Mit der als Sonderzubehör erhältlichen Fernbedienung können Sie auf sichere Weise die Verbindung zwischen Ihrem Smartphone, Tablet oder PC und unseren Managementcomputern herstellen. So können Sie den landwirtschaftlichen Betrieb auch aus großer Ferne sicher überwachen und gegebenenfalls eingreifen.



## AeroX, Luft-Wasser-Wärmetauscher

Der AeroX Luft-Wasser-Wärmetauscher eignet sich in idealer Weise für die Vorkonditionierung von Luft. In Gebieten mit geeigneten Bodenschichten kann der Wärmespeicher im Boden genutzt werden. Der Luft-Wasser-Wärmetauscher befindet sich im Höhe der Zuluftklappe im Geflügelstall, so nah wie möglich an den Tieren. Das Wasser in den Kunststoffschläuchen ist wärmer als die einströmende Luft im Winter, wodurch es sich erwärmt. Im Sommer ist dies umgekehrt.



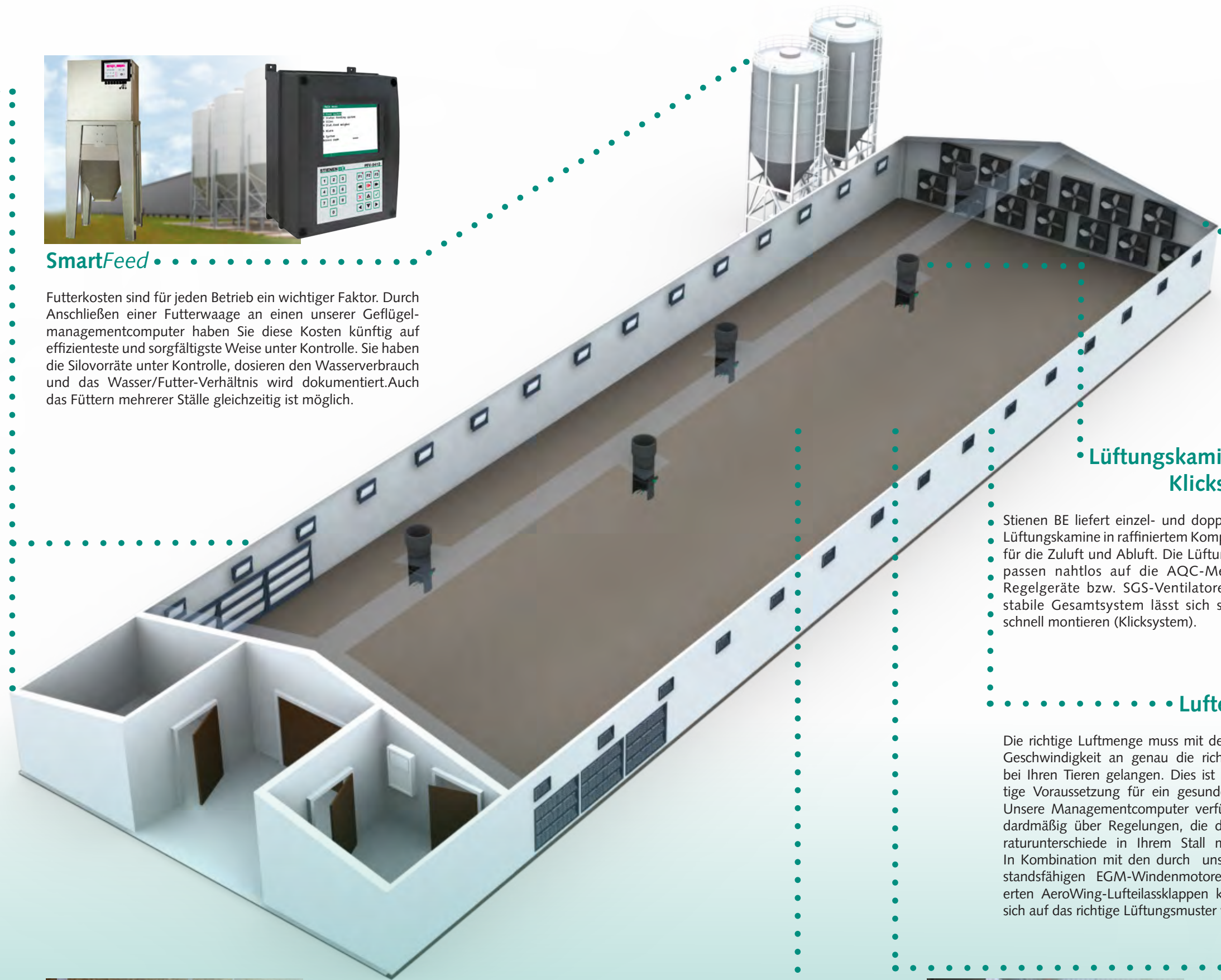
## SmartFeed

Futterkosten sind für jeden Betrieb ein wichtiger Faktor. Durch Anschließen einer Futterwaage an einen unserer Geflügelmanagementcomputer haben Sie diese Kosten künftig auf effizienteste und sorgfältigste Weise unter Kontrolle. Sie haben die Silovorräte unter Kontrolle, dosieren den Wasserverbrauch und das Wasser/Futter-Verhältnis wird dokumentiert. Auch das Füttern mehrerer Ställe gleichzeitig ist möglich.



## SmartWeigh

Mit unserem Tierwiegesystem können Sie die Entwicklung Ihrer Tiere sehr genau verfolgen. Die Gewichtszunahme wird in wichtige Kennzahlen umgesetzt, beispielsweise durchschnittliches Gewicht, Wachstum, Normgewicht und Einheitlichkeit. Unser Geflügelmanagementcomputer zeigt diese Daten in sorgfältig zusammengestellten Grafiken auf einem übersichtlichen Display an. So haben Sie guten Einblick in die Gesundheit und die Leistungen Ihrer Tiere.



## Lüftung

Für den Abbau von Feuchtigkeit, CO<sub>2</sub>, NH<sub>3</sub> und Staub in Ihrem Stall bedarf es der richtigen Mindestlüftung. Wenn der Managementcomputer den aktuellen Klimabedarf für Ihren Betrieb berechnet hat, sorgt das Mess- und Regelgerät AQC dafür, dass – unabhängig von Witterungseinflüssen und Differenzdruckwerten – die (geregelten) Ventilatoren die richtige Luftmenge zuführen.



## Lüftungskamine mit Klicksystem

Stienen BE liefert einzel- und doppelwandige Lüftungskamine in raffiniertem Kompakt-Design für die Zuluft und Abluft. Die Lüftungskamine passen nahtlos auf die AQC-Mess- und Regelgeräte bzw. SGS-Ventilatoren. Dieses stabile Gesamtsystem lässt sich solide und schnell montieren (Klicksystem).



## Lufteinlass

Die richtige Luftmenge muss mit der richtigen Geschwindigkeit an genau die richtige Stelle bei Ihren Tieren gelangen. Dies ist eine wichtige Voraussetzung für ein gesundes Klima. Unsere Managementcomputer verfügen standardmäßig über Regelungen, die die Temperaturunterschiede in Ihrem Stall minimieren. In Kombination mit den durch unsere widerstandsfähigen EGM-Windmotoren gesteuerten AeroWing-Luftteilassklappen können Sie sich auf das richtige Lüftungsmuster verlassen.



## SmartCollect

Es ist wichtig, dass die Eier mit größter Sorgfalt und höchstmöglicher Geschwindigkeit der Eierverpackungsmaschine zugeführt werden. Die Eizählfunktion sorgt für eine sehr genaue Registrierung aller erzeugten Eier pro Etage und Reihe und verschafft Ihnen einen vollständigen Einblick in die Eierproduktion. Die als Sonderzubehör erhältliche Rücklauf-erfassung sorgt dafür, dass ein eventuelles Zurücklaufen des Bandes nicht zu Ungenauigkeiten Ihrer Zählung führt. Sie regeln und überwachen den gesamten Prozess. Kontinuität bedeutet, dass es den Tieren gut geht.





## PL-9500

Klima- und Geflügelmanagement-computer mit Touchscreen-Bedienung

 in touch !

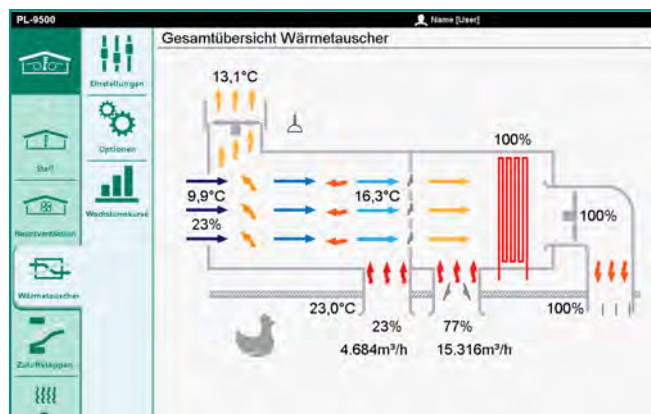
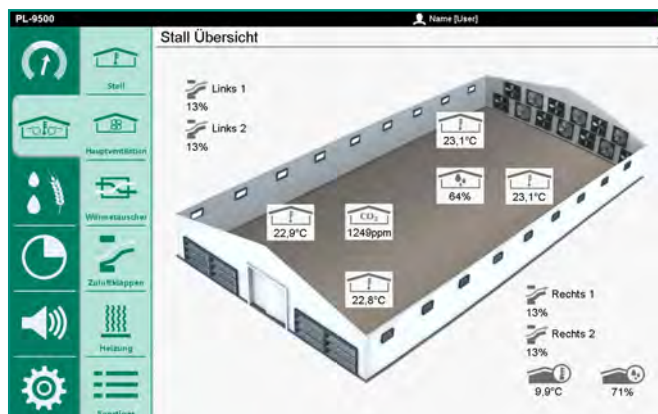
- Geeignet für die Vollautomatisierung jeder Art Geflügelstall
- Grafische Darstellung aller wichtigen Managementinformationen
- Übersichtliches Dashboard mit Touch-Symbolen für direktes Navigieren
- 3D-Stallübersicht mit signifikanten Symbolen ganz einfach selber einzurichten
- Mit 'Skylight'-/Tageslichtregelung
- In verschiedenen Sprachen programmierbar
- USB-Schnittstelle für Aktualisierung und Loggen
- Sichere Kommunikation mit FarmConnect und **FarmRemote**



## PL-9500: in touch with your livestock!

Dieser besonders benutzerfreundliche und übersichtliche Klima- und Managementcomputer mit Touchscreen bildet das interaktive Herz von jedem modernen Typ Geflügelbetrieb. Der PL-9500 regelt und überwacht die Lebensqualität Ihrer Tiere zugunsten optimaler Resultate.

Der Klima- und Managementcomputer sammelt alle Daten von den Stienen Systemen für Tierwiegung, Futterwiegung, Silowiegung, Eierzählung und Wärmetauscher und verarbeitet diese in gut verständlichen und übersichtlichen Tabellen und Grafiken. Durch diese grafische Darstellung von Parametern wie Temperatur, Wasser, Futter, Produktion, relative Luftfeuchtigkeit (RF), Licht, Kohlendioxid (CO<sub>2</sub>) und Ammoniak (NH<sub>3</sub>) verfügen Sie auf einen Blick über alle wichtigen Managementinformationen. Mit der schlichten, modernen Benutzerschnittstelle lassen sich alle vitalen Prozesse im Stall einfach und übersichtlich regeln, überwachen und steuern.



## Übersicht Konfigurationen

Allgemeines PL-9500	
Temperatursensoren	10
Impulseingänge für Zähler, Messventilatoren usw.	5
Eingänge 0-10Vdc für RF Sensor, Druksensor usw.	4
Relaisausgänge 230Vac/2A	7
Ausgänge 0-10Vdc	8
Stromversorgung 24Vdc/80mA für 1 AQC-Gerät	1
Stromversorgung 2Vdc/15mA für Messventilatoren	1
Störungskontakt 24Vdc/2A	✓

Sonderzubehör PL-9500	
Kommunikation über RS-485 Platine	✓
3 Module-Bus-Anschlüsse für Kommunikation mit externen Modulen	3
1 Anschluss für FN-Bus	1
Allgemeines	
Stromversorgung 230Vac - 50/60Hz	
Anschlusswert 48 VA	
Schutzklasse: IP-54	
Abmessungen: 370 x 320 x 160mm	

### FarmRemote (Sonderzubehör)

Mit der Fernbedienungsfunktion auf dem PL-9500 lesen Sie die aktuellen Stalldaten aus der Ferne auf Ihrem Smartphone, Tablet oder PC aus und bedienen den PL-9500 bequem vom Sessel aus. Die Stienen WEB-SEC Schnittstelle garantiert eine sichere Verbindung.



### FarmConnect (Sonderzubehör)

Die Betriebssoftware FarmConnect sammelt alle aktuellen und historischen Daten aller Regelcomputer auf Ihrem Betrieb, kombiniert diese Daten miteinander und präsentiert sie in deutlichen Übersichten, Grafiken und Tabellen. Mit FarmConnect haben Sie Zugriff auf Ihre Betriebsdaten. Sie sind jederzeit und überall mit Ihrem Betrieb verbunden und können gegebenenfalls sofort eingreifen.

## Stienen BE, Agri Automation

Stienen BE ist ein führendes Familienunternehmen (1977), das stark in der Intensivtierhaltung verwurzelt ist. Von Natur aus stehen wir den Endverbrauchern sehr nahe. Wir liefern weltweit innovative Automatisierungslösungen für Geflügel und Schweineställe. Klimalösungen, Automatisierungssysteme, Managementsoftware und dazugehörige Peripheriegeräte werden allesamt im eigenen Hause entwickelt und produziert.



## PL-9400

Klima- und Managementcomputer für die moderne Geflügelhaltung

- Geeignet für die Vollautomatisierung jeder Art Geflügelstall
- Grafische Darstellung aller wichtigen Managementinformationen
- Übersichtliches Dashboard mit erkennbare Symbolen
- In verschiedenen Sprachen programmierbar
- USB-Schnittstelle für Aktualisierung und Loggen
- Durch die Modulbauweise jederzeit erweiterbar
- Sichere Kommunikation mit FarmConnect und **FarmRemote**





## Der PL-9400 regelt alle vitalen Prozesse in Ihrem Betrieb

Dieser benutzerfreundliche und übersichtliche Klima- und Managementcomputer bildet das Herz von jedem modernen Typ Geflügelbetrieb. Der PL-9400 regelt und überwacht die Lebensqualität Ihrer Tiere zugunsten optimaler Resultate. Der Klima- und Managementcomputer sammelt alle Daten von den Stienen Systemen für Tierwiegung, Futterwiegung, Silowiegung, Eierzählung und Wärmetauscher und verarbeitet diese in gut verständlichen und übersichtlichen Tabellen und Grafiken. Durch diese grafische Darstellung von Parametern wie Temperatur, Wasser, Futter, Gewicht, Produktion, relative Luftfeuchtigkeit (RF), Kohlendioxid (CO<sub>2</sub>) und Ammoniak (NH<sub>3</sub>) verfügen Sie auf einen Blick über alle wichtigen Managementinformationen. Die Bedienung des PL-9400 über die Funktionstasten ist einfach. Da nicht benutzte Funktionen nicht angezeigt werden, bleibt die Steuerung äußerst einfach und übersichtlich. Mit der schlichten, modernen Benutzerschnittstelle lassen sich alle vitalen Prozesse im Stall einfach und übersichtlich regeln, überwachen.



Hauptmenü	
1	Klimaregelungen
2	Futtersystem
3	-----
4	Zähler
5	Schaltuhren
6	Info
7	Alarm
8	System
Zugriffscode	0000

PL-9400		
	21.6 °C	0 20 40
	48 %	0 50 100
	17 Pa	0 25 50
	74 %	0 50 100
	1283 ppm	0 2500 5000
	28	0 21 42
	12.092	
	21.0 °C	63 %
09:01		

## Übersicht Konfigurationen

Allgemeines PL-9400	
Temperatursensoren	10
Impulseingänge für Zähler, Messventilatoren usw.	5
Eingänge 0-10Vdc für RF Sensor, Druksensor usw.	4
Relaisausgänge 230Vac/2A	7
Ausgänge 0-10Vdc	8
Stromversorgung 24Vdc/80mA für 1 AQC-Gerät	1
Stromversorgung 2Vdc/15mA für Messventilatoren	1
Störungskontakt 24Vdc/2A	✓

Sonderzubehör PL-9400	
Kommunikation über RS-485 Platine	✓
Anschlüsse für Kommunikationsplatinenmodul und für FN-Bus	3 1

Allgemeines	
Stromversorgung	230Vac - 50/60Hz
Anschlusswert	48 VA
Schutzklasse	IP-54
Abmessungen	360 x 320 x 160mm

### FarmRemote (Sonderzubehör)

Mit der Fernbedienungsfunktion auf dem PL-9400 lesen Sie die aktuellen Stalldaten aus der Ferne auf Ihrem Smartphone, Tablet oder PC aus und bedienen den PL-9400 bequem vom Sessel aus. Die Stienen WEB-SEC Schnittstelle garantiert eine sichere Verbindung.



### FarmConnect (Sonderzubehör)

Die Betriebssoftware FarmConnect sammelt alle aktuellen und historischen Daten aller Regelcomputer auf Ihrem Betrieb, kombiniert diese Daten miteinander und präsentiert sie in deutlichen Übersichten, Grafiken und Tabellen. Mit FarmConnect haben Sie Zugriff auf Ihre Betriebsdaten. Sie sind jederzeit und überall mit Ihrem Betrieb verbunden und können gegebenenfalls sofort eingreifen.

## Stienen BE, Agri Automation

Stienen BE ist ein führendes Familienunternehmen (1977), das stark in der Intensivtierhaltung verwurzelt ist. Von Natur aus stehen wir den Endverbrauchern sehr nahe. Wir liefern weltweit innovative Automatisierungslösungen für Geflügel und Schweineställe. Klimalösungen, Automatisierungssysteme, Managementsoftware und dazugehörige Peripheriegeräte werden allesamt im eigenen Hause entwickelt und produziert.



## PL-9300

Vollständige Klima- und Managementcomputer für die Geflügelhaltung

- Geeignet für die Vollautomatisierung jeder Art Geflügelstall
- Grafische Darstellung aller wichtigen Managementinformationen
- Übersichtliches Dashboard mit erkennbare Symbolen
- In verschiedenen Sprachen programmierbar
- USB-Schnittstelle für Aktualisierung und Loggen
- Durch die Modulbauweise jederzeit erweiterbar
- Sichere Kommunikation mit FarmConnect und **FarmRemote**





## Der PL-9300 regelt alle vitalen Prozesse in Ihrem Betrieb

Dieser benutzerfreundliche und übersichtliche Klima- und Managementcomputer bildet das Herz von jedem modernen Typ Geflügelbetrieb. Der PL-9300 regelt und überwacht die Lebensqualität Ihrer Tiere zugunsten optimaler Resultate.

Durch diese grafische Darstellung von Parametern wie Temperatur, Wasser, Futter, Gewicht, Produktion, relative Luftfeuchtigkeit (RF), Kohlendioxid (CO<sub>2</sub>) und Ammoniak (NH<sub>3</sub>) verfügen Sie auf einen Blick über alle wichtigen Managementinformationen. Die Bedienung des PL-9300 über die Funktionstasten ist einfach. Da nicht benutzte Funktionen nicht angezeigt werden, bleibt die Steuerung äußerst einfach und übersichtlich. Mit der schlichten, modernen Benutzerschnittstelle lassen sich alle vitalen Prozesse im Stall einfach und übersichtlich regeln, überwachen.



Hauptmenü	
1	Klimaregelungen
2	Futtersystem
3	-----
4	Zähler
5	Schaltuhren
6	Info
7	Alarm
8	System
Zugriffscode	****

PL-9300		
	21,6 °C	0 20 40
	35 %	0 50 100
	17 Pa	0 25 50
	74 %	0 50 100
	1238 ppm	0 2500 5000
	28	0 21 42
	12.092	
	21,0 °C	

## Übersicht Konfigurationen

Allgemeines PL-9300	
Temperatursensoren	5
Impulseingänge für Zähler, Messventilatoren usw.	3
Eingänge 0-10Vdc für RF, CO <sub>2</sub> , NH <sub>3</sub> , Drucksensor usw.	4
Relaisausgänge 230Vac/2A	9
Ausgänge 0-10Vdc	5
Stromversorgung 24Vdc/80mA für 1 AQC-Gerät	1
Stromversorgung 2Vdc/25mA für Messventilatoren	1
Störungskontakt 24Vdc/2A	✓

Sonderzubehör PL-9300	
Kommunikation über RS-485 Platine	✓
Anschlüsse für Kommunikationsplatinenmodul	1

Allgemeines	
Stromversorgung 230Vac - 50/60Hz	
Anschlusswert 30 VA	
Schutzklasse: IP-54	
Abmessungen: 305 x 232 x 155mm	

## FarmRemote (Sonderzubehör)

Mit der Fernbedienungsfunktion auf dem PL-9300 lesen Sie die aktuellen Stalldaten aus der Ferne auf Ihrem Smartphone, Tablet oder PC aus und bedienen den PL-9300 bequem vom Sessel aus. Die Stienen WEB-SEC Schnittstelle garantiert eine sichere Verbindung.



## FarmConnect (Sonderzubehör)

Die Betriebssoftware FarmConnect sammelt alle aktuellen und historischen Daten aller Regelcomputer auf Ihrem Betrieb, kombiniert diese Daten miteinander und präsentiert sie in deutlichen Übersichten, Grafiken und Tabellen. Mit FarmConnect haben Sie Zugriff auf Ihre Betriebsdaten. Sie sind jederzeit und überall mit Ihrem Betrieb verbunden und können gegebenenfalls sofort eingreifen.

## Stienen BE, Agri Automation

Stienen BE ist ein führendes Familienunternehmen (1977), das stark in der Intensivtierhaltung verwurzelt ist. Von Natur aus stehen wir den Endverbrauchern sehr nahe. Wir liefern weltweit innovative Automatisierungslösungen für Geflügel und Schweineställe. Klimalösungen, Automatisierungssysteme, Managementsoftware und dazugehörige Peripheriegeräte werden allesamt im eigenen Hause entwickelt und produziert.



## PLD-100

Äußerst einfacher  
Klimacomputer auf Basis von  
Ein-/Aus-Steuerungen

- äußerst einfache Installation und Bedienung
- piktogrammgesteuerter Touchscreen
- Ansteuerung von Futter-, Wasser- und Lichtuhr
- innovative Klappenmotorsteuerung
- USB-Schnittstelle für Programmaktualisierungen und Sicherungskopien
- sichere Kommunikation mit FarmConnect





## PLD-100 Lüftungssystem mit Arbeitszyklus<sup>plus</sup> -Lüftung

Der Klimacomputer PLD-100 regelt das Stallklima über Ventilatoren und Luftzufuhr. Dank des raffinierten Lüftungsprinzips im PLD-100 ändert sich das Stallklima automatisch dem Bedarf Ihrer Tiere entsprechend. Der Regler unterscheidet drei Lüftungsphasen:

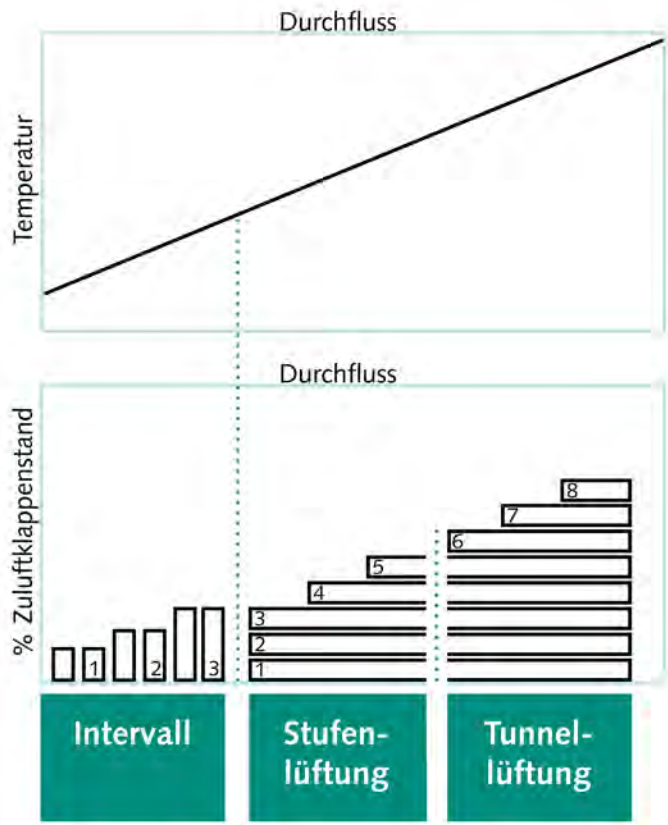
1. Arbeitszyklus<sup>plus</sup> -Lüftung
2. Stufenlüftung
3. Tunnellüftung

In den ersten Tagen nach dem Einsetzen der Tiere im Stall wird die Lüftung auf Basis des Arbeitszyklus<sup>plus</sup>-Prinzips geregelt. Der Regler berechnet – bei gleichbleibender Impulszeit – automatisch das richtige Impuls-Pausen-Verhältnis, mit dem die Ventilatoren angesteuert werden und eine optimale und konstante Wurfweite erzeugt wird.

Sobald die Lüftung nicht mehr ausreichend ist, schaltet das System auf Stufenlüftung um. Durch schrittweises Hinzuschalten der Ventilatoren in der Seiten- und Stirnwand wird dem zunehmenden Lüftungsbedarf der Tiere entsprochen.

Schließlich wird auf Tunnellüftung umgeschaltet, die ausschließlich über die Ventilatoren im Stirngiebel erfolgt. Die einströmende Luft bewegt sich mit einer Geschwindigkeit von max. 2,5 m/s in Längsrichtung des Stalls über die Tiere und erzeugt dadurch eine zusätzlich kühlende Wirkung (bis zu 7 °C bei einer relativen Luftfeuchtigkeit von 50 %).

Der PLD-100 hat Wachstumskurven für Temperatur, Mindestlüftung, Höchstlüftung, Differenztemperaturlüftung, Heizung und Kühlung. Eingebaute Alarmer schützen das Stallklima und warnen im Falle einer Störung.



## Überblick über die Konfiguration

Lüftung	
Ventilatorgruppen	8
Luluftklappen	2
Tunnelklappen	2
Heizung	
Heizkontakte	2
Umluftventilatorkontakt	1
Kühlung	
Kühlkontakte für Sprühkühlung	1
Kühlkontakt für Verdunstungskühlung	1
RF-Sensor	1

Temperatur	
Stalltemperatursensoren	2
Außentemperatursensor	1
Sonstiges	
Lightuhr	1
Wasseruhr	1
Futteruhr	1
Wasserzähler	1
Futterzähler	1
Alarmkontakt	1

## FarmConnect (Sonderzubehör)

Die Betriebssoftware FarmConnect sammelt alle aktuellen und historischen Daten aller Regelcomputer auf Ihrem Betrieb, kombiniert diese Daten miteinander und präsentiert sie in deutlichen Übersichten, Grafiken und Tabellen. Mit FarmConnect haben Sie Zugriff auf Ihre Betriebsdaten. Sie sind jede Zeit und überall mit Ihrem Betrieb verbunden und können gegebenenfalls sofort eingreifen.

## Stienen BE, Agri Automation

Stienen BE ist ein führendes Familienunternehmen (1977), das stark in der Intensivtierhaltung verwurzelt ist. Von Natur aus stehen wir den Endverbrauchern sehr nahe. Wir liefern weltweit innovative Automatisierungslösungen für Geflügel und Schweineställe. Klimälösungen, Automatisierungssysteme, Managementsoftware und dazugehörige Peripheriegeräte werden allesamt im eigenen Hause entwickelt und produziert.



## SmartCollect

Lösung zur Optimierung  
Ihrer Verpackungsanlage  
mit den PEC-9200

- Für Volieren-, Käfig- und Bodenhaltung
- Optimale und ununterbrochen Zufuhr zur Eiverpackungsmaschine
- Sehr hohe Sammelleistung
- Genaue Registrierung der erzeugten Eier pro Reihe und pro Etage
- Automatische Regelung der Eierbandgeschwindigkeit
- Übersicht über Legeprozentsatz
- Morgenregelung zwecks besserer Verteilung der Eier über das Eierband
- Mit *Egg-Saver*-Steuerung





## Der PEC-9200 optimiert die Eierzufuhr zu Ihrer Verpackungsmaschine

Um die Kapazität der Eierverpackungsmaschine optimal zu nutzen, ist eine konstante Zufuhr von Eiern wichtig. Der PEC-9200 regelt und überwacht diesen Prozess und sorgt dafür, dass die Eier mit größter Sorgfalt und höchstmöglicher Geschwindigkeit der Verpackungsmaschine zugeführt werden. Beschädigungen der Eier werden vorgebeugt und Verpackungszeiten minimiert. Ihre Investition rentiert sich somit schnell. Der PEC-9200 verfügt über die Funktion Eierzählung. Eine sehr genaue Registrierung aller erzeugten Eier pro Etage und Reihe verschafft Ihnen einen vollständigen Einblick in die Produktion. Die optionale Funktion der Rücklauferfassung sorgt dafür, dass ein eventuelles Zurücklaufen des Bandes nicht zu Ungenauigkeiten der Zählung führt. Sie regeln und überwachen den gesamten Prozess. Wenn Kontinuität besteht, wissen Sie, dass es den Tieren gut geht.

### Technische Daten

#### Allgemeines

Max. 240 Zähler anzuschließen  
Geeignet für max. 10 Etagen und 24 Reihen  
25 externe Alarmeingänge  
Steuerung eines Staubsaugers  
Netzspannung: 230Vac - 50/60Hz  
Anschlusswert: 20VA  
Schutzklasse: IP 54  
Abmessungen: 305 x 232 x 150mm  
ABS-Gehäuse  
Min. Umgebungstemperatur: -5°C  
Max. Umgebungstemperatur: 40°C

#### Sonderausführungen PEC-9200

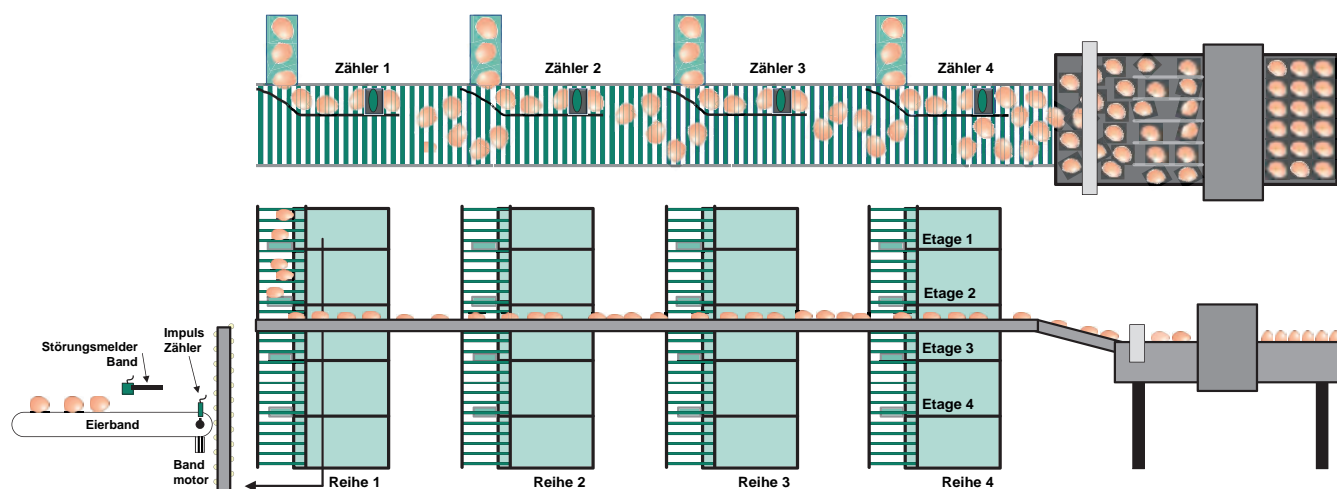
Kommunikation über RS-485-Platine	✓
Functionale Erweiterung über Modulbus und/oder FN-Bus	✓
Rücklauf-Erfassungsfunktion	✓

### PEC-Master (Sonderzubehör)

Der PEC-Master steuert die individuellen PEC-9200s, damit die Eier von mehreren Ställen nacheinander auf effiziente Weise in der Richtung der Eierverpackungsmaschine transportiert werden. Der Master kennt die Kapazität der Verpackungsmaschine und sorgt dafür, dass diese ständig auf Maximum läuft.

### Geflügelmanagementcomputer (Sonderzubehör)

Der Managementcomputer bildet das interaktive Herz von jedem modernen Typ Geflügelbetrieb. Dieser Computer sammelt alle Daten von den Stienen Systemen für Tierwiegung, Futterwiegung, Silowiegung, Eierzählung und Wärmetauscher und verarbeitet diese in gut verständlichen und übersichtlichen Tabellen und Grafiken. Durch diese grafische Darstellung von Parametern wie Temperatur, Wasser, Futter, Produktion, Licht, RF, CO<sub>2</sub> und NH<sub>3</sub> verfügen Sie auf einen Blick über alle wichtigen Managementinformationen. Mit der schlichten, modernen Benutzerschnittstelle lassen sich alle vitalen Prozesse im Stall einfach und übersichtlich regeln, überwachen und steuern. Der PL-9400 wird über Funktionstasten bedient. Der PL-9500 ist die Version mit Touchscreen-Monitor.



### FarmConnect (Sonderzubehör)

Die Betriebssoftware FarmConnect sammelt alle aktuellen und historischen Daten aller Regelcomputer auf Ihrem Betrieb, kombiniert diese Daten miteinander und präsentiert sie in deutlichen Übersichten, Grafiken und Tabellen. Mit FarmConnect haben Sie Zugriff auf Ihre Betriebsdaten. Sie sind jederzeit und überall mit Ihrem Betrieb verbunden und können gegebenenfalls sofort eingreifen.

### Stienen BE, Agri Automation

Stienen BE ist ein führendes Familienunternehmen (1977), das stark in der Intensivtierhaltung verwurzelt ist. Von Natur aus stehen wir den Endverbrauchern sehr nahe. Wir liefern weltweit innovative Automatisierungslösungen für Geflügel und Schweineställe. Klimälösungen, Automatisierungssysteme, Managementsoftware und dazugehörige Peripheriegeräte werden allesamt im eigenen Hause entwickelt und produziert.



## SmartFeed FUTTERKONZEPT

Sehr genaues  
Fütterungssystem mit dem  
PFA-9400 oder PFV-9400

- Übersichtliches Futterdosieren
- Futterkosten im Griff
- Einfache Bedienung
- Koppelbar mit Stienen Futterwaagen
- Koppelbar mit PL-9400 / PL-9500 Managementcomputer
- Sichere Kommunikation mit FarmConnect und FarmRemote





## Kosteneffizient füttern

mit **SmartFeed**

Futterkosten sind für Ihren Betrieb ein wichtiger Faktor. Mit dem **SmartFeed** Futterkonzept von Stienen BE kontrollieren Sie diese Kosten künftig effizient und sorgfältig. Sie kontrollieren überdies die Silovorräte und können mehrere Futterkomponenten für die verschiedenen Tiergruppen und/oder Ställe mischen und dosieren. So erzielen Sie hinsichtlich Wachstum und Futtermittelverwertung die besten Ergebnisse.

## Geflügelmanagementcomputer

für Einblick in Tierwohlsein und Tierleistung

Wenn Sie den PL-9400 oder PL-9500 Managementcomputer an Ihr **SmartFeed** Füttersystem koppeln, verfügen Sie stets über die richtigen Tierzahlen. Anhand dieser Daten berechnet der Futtercomputer automatisch und genau die zu dosierende Futtermenge für Ihre Tiere. Danach koppelt der Futtercomputer die gefütterten Mengen an den Managementcomputer zurück, der anhand dieser Daten das richtige Wasser/Futter-Verhältnis berechnet. Mit diesen Informationen haben Sie einen guten Einblick in das Wohlbefinden und die Leistung Ihrer Tiere.

### FarmRemote (Sonderzubehör)

Mit der Fernbedienungsfunktion auf Ihrem **SmartFeed** Futtercomputer lesen Sie die aktuellen Stalldaten aus der Ferne auf Ihrem Smartphone, Tablet oder PC aus und bedienen den Futtercomputer bequem vom Sessel aus. Die Stienen WEB-SEC Schnittstelle garantiert eine sichere Verbindung.



### FarmConnect (Sonderzubehör)

Die Betriebssoftware FarmConnect sammelt alle aktuellen und historischen Daten aller Regelcomputer auf Ihrem Betrieb, kombiniert diese Daten miteinander und präsentiert sie in deutlichen Übersichten, Grafiken und Tabellen. Mit FarmConnect haben Sie Zugriff auf Ihre Betriebsdaten. Sie sind jederzeit und überall mit Ihrem Betrieb verbunden und können gegebenenfalls sofort eingreifen.

## Stienen BE, Agri Automation

Stienen BE ist ein führendes Familienunternehmen (1977), das stark in der Intensivtierhaltung verwurzelt ist. Von Natur aus stehen wir den Endverbrauchern sehr nahe. Wir liefern weltweit innovative Automatisierungslösungen für Geflügel- und Schweineställe. Klimalösungen, Automatisierungssysteme, Managementsoftware und dazugehörige Peripheriegeräte werden allesamt im eigenen Hause entwickelt und produziert.

## PFB-35 / PFB-70

robuste und intelligente Futterwaagen

In Kombination mit den Futterwaagen von Stienen BE haben Sie die vollständige Kontrolle über Ihr Füttersystem. Die Futterwaagen PFB-35 und PFB-70 (mit einem Inhalt von 35 bzw. 70 Liter) registrieren die ausdosierten Futtermengen auf Basis einer sehr genauen Gewichtsmessung. Beide Futterwaagen sind mit einem Speicher-Chip ausgerüstet, der alle Einstellungen speichert. Auch bei einem gänzlichen Spannungsabfall bleiben die Einstellungen erhalten.





## Schneckenfütterungssystem

PFA-9400



## Ventilfütterungssystem

PFV-9400



### PFA-9400 versus PFV-9400

Fütterungssystem über computergesteuerte Schnecken oder Ventile

Der PFA-9400 und der PFV-9400 haben viele Gemeinsamkeiten. Beide sind für das Ansteuern von einem Fütterungsprozess für das Füttern von Hähnen und Hennen unterschiedlicher Alter geeignet, die auf mehrere Ställe und/oder Gruppen verteilt sind. Sie können die Fütterungszeiten und die Futtermengen pro Fütterung einstellen. Das Ventilfütterungssystem kann von Ihnen oder Ihrem Installateur über das Einstellen einer oder mehrerer Futterkurven im Voraus programmiert werden.

Das PFA-9400 Schneckenfütterungssystem wird in Ställen mit Mastküken und Legehennen eingesetzt. Das PFV-9400 Ventilfütterungssystem eignet sich für Anwendung bei Muttertieren.

### Technische Spezifikationen

Standardmöglichkeiten	PFA-9400	PFV-9400	PFV-9412
Geeignet für:	6 Ställe	20 Tiergruppen	4 Tiergruppen
Vorratsilos	16	16	16
Komponenten	8	8	8
Förder-/Abfuhrsysteme	6	6	4
- Optionale Abfuhrschnecke mit optionalem Sensor	✓	-	-
- Schaltuhr, programmierbar	1	12	12
Fütterungen pro Tag	24	24	24
Futterkurve pro Schaltuhr	✓	6	6
Externalarme	20	20	20
Ventile	-	60	12

Erweiterungsoptionen	PFA-9400	PFV-9400	PFV-9412
Wechselklappe zur Ansteuerung 2 oder mehreren Fördersystemen	✓	✓	✓
Kommunikation über RS-485 Platine	✓	✓	✓
Funktionale Erweiterung über Modul/FN-Bus	✓	✓	✓
Vorrat anmachen für nächste Fütterung	✓	✓	✓
Leerdrehen des Auffangbehälters unter dem Futterwaage	✓	✓	✓

Eingänge und Ausgänge	PFA-9400	PFV-9400	PFV-9412
Relaisausgänge 230Vac/2A	6	0	6
Digitalausgänge 35Vdc/30mA	3	0	3
Störungsrelais 24Vdc/2A	1	1	1
Speisespannung 24Vdc/120mA	1	0	1
Speisespannung 24Vdc/30mA	1	0	1
Speisespannung (Futterwaage) 24Vac/25VA	1	0	1



## SmartWeigh

Durchdachtes Wieges Lösung  
zum genauen Wiegen Ihrer  
Geflügels mit den PW-8 / PW-2

- PW-8 freistehendes Modell oder PW-2 mit Managementcomputer
- Tägliche Berechnung, Registrierung und Anzeige der Wiegevorgänge
- Berechnet Mittelwert des Gewichtes, Wachstum, Einheitlichkeit und Standardabweichung
- Berechnung des VK-Wertes (PW-8)
- Anschluss von max. 2 oder 8 Waagen
- Geeignet für Küken, Hühner, Hähne und Truthähne
- Einschließlich Speicherfunktion
- Sichere Kommunikation mit FarmConnect





## Genauen Einblick in das Wachstum Ihrer Tiere

Zusammen mit den Waagen vom Typ WDP-50, WDH-50 bzw. WDH-100 bildet der PW-8 ein völlig frei stehendes Tierwiegesystem. Die täglichen Wiegevorgänge werden in Kennziffern umgerechnet wie z. B. Mittelwert des Gewichts, Wachstum, Normgewicht, VK-Wert und Einheitlichkeit. An den PW-8 können bis zu 8 Waagen angeschlossen werden. Die gesammelten Daten werden in Tabellen und/oder Grafiken im Display des betreffenden Systems präsentiert. Der Wiegecomputer ist mit einem Speicherchip ausgestattet, sodass Ihre Einstellungen der Vorwoche bei einem Spannungsabfall erhalten bleiben.

Der PW-2 verfügt über die gleichen Funktionen wie der PW-8 mit Ausnahme des VK-Werts. Dieses Wiegemodul kann nur in Kombination mit dem Managementcomputer (PL-9400 oder PL-9500) eingesetzt werden. Der PW-2 ist auch als Einbaumodul für den Schaltschrankbau erhältlich (PW-2M). An den PW-2 können bis zu 2 Waagen angeschlossen werden. Die Wiegedaten werden an den Managementcomputer weitergeleitet, wo sie in deutlichen Tabellen und/oder Grafiken präsentiert werden. Auf diese Weise ist Aufschluss über das Wachstum und somit die Gesundheit Ihrer Tiere gewährleistet.

### Technische Daten

	PW-8	PW-2	PW-2 (M)
Höchstanzahl Waagen	8	2	2
Anschlusswert	30VA	15VA	15VA
Kommunikation über RS-485	✓	x	x
Für Schaltschrankbau geeignet	x	x	✓
Abmessungen	230x320x155	215x255x120	215x255x120

#### Allgemeines

- 230Vac - 50/60Hz Speisespannung
- Kompatibel mit den Waagen WDH-50/100 und WDP-50
- Kompatibel mit den Wiegeplattformen KU-50 und KA-100
- Schutzklasse IP 54
- AB-Gehäuse
- Min. Umgebungstemperatur: -5°C
- Max. Umgebungstemperatur: 40°C

### Waagen/Wiegeplattformen

#### Zwei Type Waagen

1. WDP-50 Stehende Waage
2. WDH-50/100 mit hängender Waage. Über ein Plug-and-Play-System wird dieser hängende Kraftaufnehmer direkt oder über eine Steckdose im Stall an den PW-8/PW-2 angeschlossen. Wenn im Stall mehrere Steckdosen angebracht sind, sind Wiegevorgänge an verschiedenen Stellen möglich.

#### Zwei Type Wiegeplattformen

1. KU-50 Wiegeplattform für Küken, Hühner, Hähne; höchstzulässiges Gewicht 50kg.
2. KA-100 Wiegeplattform für Truthähne; höchstzulässiges Gewicht 100kg.

WDH-50/100



WDP-50



### Geflügelmanagementcomputer (Sonderzubehör)

Der Managementcomputer bildet das interaktive Herz von jedem modernen Typ Geflügelbetrieb. Dieser Computer sammelt alle Daten von den Stienen Systemen für Tierwiegung, Futterwiegung, Silowiegung, Eierzählung und Wärmetauscher und verarbeitet diese in gut verständlichen und übersichtlichen Tabellen und Grafiken. Durch diese grafische Darstellung von Parametern wie Temperatur, Wasser, Futter, Produktion, Licht, RF, CO2 und NH3 verfügen Sie auf einen Blick über alle wichtigen Managementinformationen. Mit der schlichten, modernen Benutzerschnittstelle lassen sich alle vitalen Prozesse im Stall einfach und übersichtlich regeln, überwachen und steuern. Der PL-9400 wird über Funktionstasten bedient. Der PL-9500 ist die Version mit Touchscreen-Monitor.

### FarmConnect (Sonderzubehör)

Die Betriebssoftware FarmConnect sammelt alle aktuellen und historischen Daten aller Regelcomputer auf Ihrem Betrieb, kombiniert diese Daten miteinander und präsentiert sie in deutlichen Übersichten, Grafiken und Tabellen. Mit FarmConnect haben Sie Zugriff auf Ihre Betriebsdaten. Sie sind jederzeit und überall mit Ihrem Betrieb verbunden und können gegebenenfalls sofort eingreifen.

### Stienen BE, Agri Automation

Stienen BE ist ein führendes Familienunternehmen (1977), das stark in der Intensivtierhaltung verwurzelt ist. Von Natur aus stehen wir den Endverbrauchern sehr nahe. Wir liefern weltweit innovative Automatisierungslösungen für Geflügel- und Schweineställe. Klimälösungen, Automatisierungssysteme, Managementsoftware und dazugehörige Peripheriegeräte werden allesamt im eigenen Hause entwickelt und produziert.

## PFB-35/70

Robuste und intelligente  
Futterwaagen

- Stand-alone oder zusammen mit Stienen Futtermanagementcomputer
- Genaue Futterregistrierung auf Basis des Gewichts (max. 9-11 t/Std.)
- Steuern von einer Siloschnecke
- Drei Steuerungsmöglichkeiten: Sensor, Impuls oder Computer
- Wiegebunker aus rostfreiem Stahl
- Futterkurve über 24 Knickpunkte einstellbar
- Anzeige der Störungscode im Display
- Anzeige von Futter- und Wasserdaten
- PFB-35 mit PFB-SV Wechselklappe erhältlich





## PFB-35 / PFB-70

selbstständig arbeitende Futterwaagen

**Stand-alone** | Die PFB-Futterwaagen (Wiegebunkerinhalt 35 bzw. 70 Liter) registrieren die gefütterte Menge des Futters auf Basis einer sehr genauen Gewichtsmessung. Das Display informiert Sie über die Futtermengen und die Wasseraufnahme. Beide Futterwaagen sind mit einem Speicher-Chip ausgerüstet, der alle Einstellungen speichert. Auch bei einem gänzlichen Spannungsabfall bleiben diese Einstellungen erhalten. Beide Futterwaagentypen steuern selbstständig jeweils eine Siloschnecke an.

## PFB-SV Wechselklappe

Der PFB-SV ist ein Auffangbunker mit eingebauter Wechselklappe für den Anschluss zweier getrennter Schneckenbehälter. Alles wird auf eine PFB-35-Futterwaage montiert und von einem Futtermanagementcomputer angesteuert. Auf diese Weise haben Sie ein 100% getrenntes Futtersystem. Das Puffersystem reduziert die Futterzeit und Restmengen werden nicht länger vergeudet; das sind interessante Vorteile des Systems. So kann ein Geflügelzüchter mit Elterntieren beispielsweise die Hähne und Hennen gleichzeitig füttern. In der Schweinehaltung wird die Wechselklappe zum gleichzeitigen Füllen von Abfuhrschnecken in mehreren Ställen verwendet.

## Übersicht Konfigurationen

### Standard Möglichkeiten PFB

Kontakteingang für externes Startkommando	1
Kontakteingang für Wasserzähler	1
Wägezelleneingang 15mV	1
offener Kollektorimpulsausgang 35Vdc/0mA	1
Störungsrelais 24Vdc/2A	1
Futtersensor 24Vdc/2Va	1
Entladeklappe 24Vdc/0,3A	1

### Erweiterungsoptionen PFB

Kommunikation über RS-485-Platine für FN-Bus für Regeleinheiten	✓
Anschluss Modul für Zufuhrschnecken	✓

### Allgemeines

Speisespannung: 24Vac-50/60Hz ±10%

Max. Anschlusswert: 25VA

Schutzklasse: IP 54

Abmessungen: 235 x 170 x 90mm

ABS-Gehäuse

Min. Umgebungstemperatur: -5°C

Max. Umgebungstemperatur: 40°C

**Als Teil eines Futtersystems** | Futterkosten sind für jeden Betrieb ein wichtiger Faktor. Durch Anschließen dieser Futterwaagen an einen Stienen Futtermanagementcomputer kontrollieren Sie diese Kosten möglichst effizient und sorgfältig. Das Mischen verschiedener Grundstoffe, Dosieren für verschiedene Tiergruppen, Kontrollieren der Silovorräte und Tiermanagement sind nur einige der Funktionsmöglichkeiten. Sie haben jederzeit einen deutlichen Überblick über die aktuelle Situation Ihres Futtersystems.



Wiegebunker	PFB-35	PFB-70
Abm. (LxBxH)		
• ohne PFB Regler	590x550x550mm	750x750x750mm
• mit PFB Regler	590x550x665mm	750x750x865mm
Gewicht	42 kg	62 kg
Bunkerinhalt	64 dm <sup>3</sup>	115 dm <sup>3</sup>
Wiegezellentyp	LOC-50	LOC-100
Freiraum unter Wiegebunker	min. 150mm	min. 50mm

## Stienen BE, Agri Automation

Stienen BE ist ein führendes Familienunternehmen (1977), das stark in der Intensivtierhaltung verwurzelt ist. Von Natur aus stehen wir den Endverbrauchern sehr nahe. Wir liefern weltweit innovative Automatisierungslösungen für Geflügel und Schweineställe. Klimalösungen, Automatisierungssysteme, Managementsoftware und dazugehörige Peripheriegeräte werden allesamt im eigenen Hause entwickelt und produziert.

## CLK-20

Zeitregler mit einfacher Bedienung

- Umfassende Lichtregelung
- Genaue Tag-Nacht-Regelung
- Einfache Bedienung
- Fernbedienung möglich
- Sichere Kommunikation mit FarmConnect und **FarmRemote**





## CLK-20 Zeitregler

mit Lichtregelungen und Schaltuhren

Dieser Zeitregler hat eine sehr umfassende Lichtregelung zum genauen Simulieren eines natürlichen Tag-Nacht-Rhythmus. Die äußerst einfache Bedienung ermöglicht dem Benutzer die einfache Programmierung einer Lichtregelung mit verschiedenen Start-/Stopzeiten und Abblendzyklen. Im Hinblick auf optimalen Überblick und Bedienkomfort sind die 21 frei programmierbaren Uhrenfunktionen an die Hauptuhr gekoppelt. Dadurch ist das Risiko falscher Einstellungen vernachlässigbar. Bei einer Kombination der CLK-20 mit einem elektronischen Lichtsensor lässt sich eine erhebliche Energieeinsparung erzielen, wenn die Beleuchtung bei einfallendem Tageslicht heruntergeregelt wird.

### Technische Daten

#### 21 Programmierbare Schaltuhrfunktionen

Masteruhr zum Koppeln von Schaltuhren	1
Lichtuhren, ein/aus und regelbar	8
Schaltuhren, ein/aus	8
Sequenzialuhren z. B. zum Spülen der Wasserlinien	2
Nestuhr zum pulsierenden Öffnen des Legenestes	1
Tageslichtregelung mit Lichtsensor	1
- max. 8 Motoren für Dachfensterregelung	
- 0-10V Ausgang für LED-Lichtregelung	

#### Eingänge und Ausgänge

Digitaleingänge	3
0-10V Analogeingänge	1
0-10V Ausgang für Lichtregelung	5
Relaisausgang 230Vac 2A	9
Störungsrelais 24Vac 2A	1
Speisespannung 24Vdc/160mA (insgesamt 160mA)	3
Speisespannung 12Vdc/25mA	1

#### Allgemeines

Speisespannung: 230Vac 50/60Hz
Anschlusswert: 30VA
Abmessungen: 300x220x120
Schutzklasse: IP 54
Gehäusematerial: ABS

#### Erweiterungsoptionen

Kommunikation über RS-485-Platine
Anschluss Modulbus für externe Module

## LS-01 Lichtsensor

für Tageslichtmessung

Der CLK-20 Zeitregler kann mit dem LS-01 elektronischen Lichtsensor kombiniert werden. Dieser Sensor ist perfekt für Geflügelställe geeignet. Mit diesem Sensor lässt sich die Beleuchtung bei einfallendem Tageslicht herunterregeln. Dies kann erhebliche Energieeinsparungen bewirken.



### CLK-20 Beleuchtungsplan

Mit der CLK-20 lässt sich ein idealer Tag-Nacht-Rhythmus erzeugen. Bei Verwendung einer Lichtregelung erfolgt das Ein-/Ausschalten der Beleuchtung allmählich.

- 05:00 Uhr Beleuchtung schaltet sich ein. Intensität wird innerhalb von 4 Minuten auf 20 % geregelt.
- 05:20 Uhr Intensität wird innerhalb von 20 Minuten auf 80 % geregelt.
- 19:50 Uhr Beleuchtung wird innerhalb von 30 Minuten auf 10 % heruntergeregelt. Die Nachbrennzeit beginnt.
- 20:30 Uhr Beleuchtung schaltet sich aus.

Punkt	Anfang	Ende	%
1	05:00	:04	020
2	05:20	:20	080
3	19:50	:30	010
4	20:30	:08	000

## FarmConnect (Sonderzubehör)

Die Betriebssoftware FarmConnect sammelt alle aktuellen und historischen Daten aller Regelcomputer auf Ihrem Betrieb, kombiniert diese Daten miteinander und präsentiert sie in deutlichen Übersichten, Grafiken und Tabellen. Mit FarmConnect haben Sie Zugriff auf Ihre Betriebsdaten. Sie sind jederzeit und überall mit Ihrem Betrieb verbunden und können gegebenenfalls sofort eingreifen.

## Stienen BE, Agri Automation

Stienen BE ist ein führendes Familienunternehmen (1977), das stark in der Intensivtierhaltung verwurzelt ist. Von Natur aus stehen wir den Endverbrauchern sehr nahe. Wir liefern weltweit innovative Automatisierungslösungen für Geflügel und Schweineställe. Klimalösungen, Automatisierungssysteme, Managementsoftware und dazugehörige Peripheriegeräte werden allesamt im eigenen Hause entwickelt und produziert.

## FarmRemote (Sonderzubehör)

Mit der Fernbedienungsfunktion auf dem CLK-20 lesen Sie die aktuellen Stalldaten aus der Ferne auf Ihrem Smartphone, Tablet oder PC aus und bedienen den CLK-20 bequem vom Sessel aus. Die Stienen WEB-SEC Schnittstelle garantiert eine sichere Verbindung.



## FarmRemote

Immer und überall Zugang zu  
Ihren Stallcomputern

- Fernüberwachung Ihres Betriebs
- Sichere und schnelle Verbindung mit der WEB-SEC Schnittstelle
- Einfach auf jedem PC, Smartphone oder Tablet einzustellen
- Keine Abonnementkosten





## Sichere Verbindung mit WEB-SEC

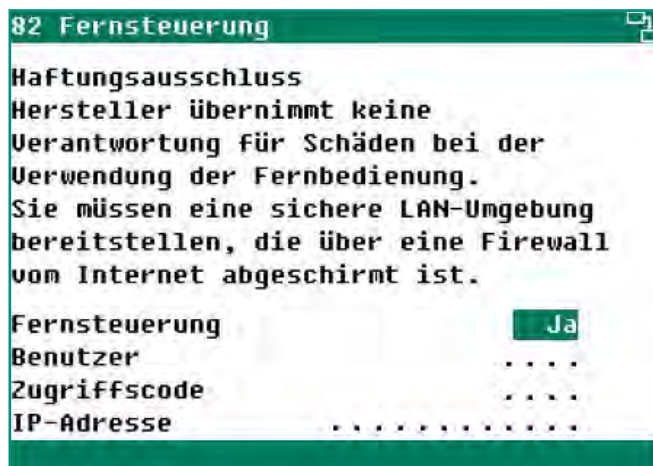
Das WEB-SEC stellt eine sichere und verschlüsselte VPN-Verbindung (Virtual Private Network) mit einem Cloud-Server her. Über Smartphone, Tablet oder PC kann dann eine sichere Internetzverbindung mit dem Server hergestellt werden und können das Display und die Tastatur eines Stienen-Regelcomputers\* übernommen werden. In dieser Weise können Sie Ihren Betrieb sicher fernzubedienen und eingreifen, falls notwendig.

- \* ausschließlich die neue Generation Stienen-Regelcomputer hat die Fernbedienungsfunktion: PL-9500, PL-9400, PFA-9400, PFV-9400, KL-6400, KFM-6400, CLK-20, WEB-485 (CPUs ohne EPROM).
- ✓ Überprüfen Sie zuerst ob Ihr Installateur die Fernbedienungsfunktion konfiguriert hat.



## Remote Control aktivieren

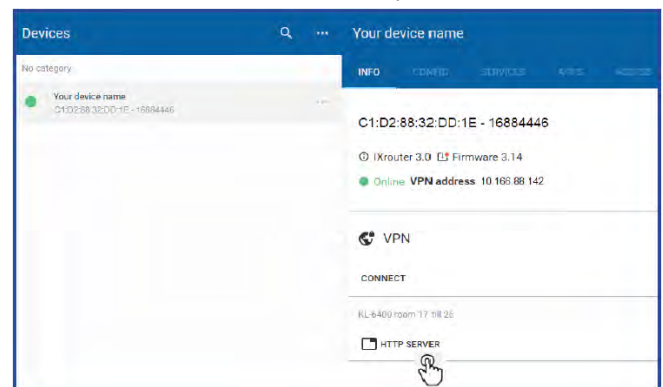
1. Gehen Sie zu den Anwendereinstellungen des fernzubedienenden Regelcomputers und selektieren Sie: *System -> Fernsteuerung*:



2. Stellen Sie die *Fernsteuerung* auf *ja*;
3. Stellen Sie einen *Benutzernamen* und einen *Zugriffscode* (nicht 0000) ein;

## Remote Control anwenden

1. Auf IXON-Plattform einloggen: <https://connect.ixon.cloud/>.



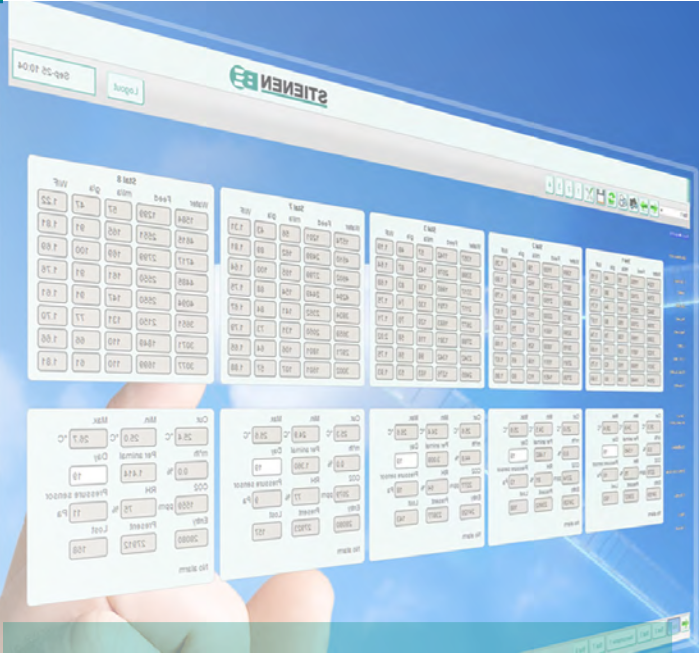
2. Klicken Sie auf **HTTP SERVER** des betreffenden Regelcomputers. Es erscheint ein Anmeldefenster.
3. Melden Sie sich mit Ihrem *Benutzernamen* und *Zugriffscode* an und klicken Sie auf *Login*.

Jeder Regelcomputer hat seine eigene Registerkarte, die den Namen des bezüglichen Regelcomputers trägt.

Stienen BE haftet nicht für Funktionsstörungen der Systeme die auf eine unsichere Verbindung (ohne WEB-SEC) der Fernbedienung zurückzuführen sind.

## Stienen BE, Agri Automation

Stienen BE ist ein führendes Familienunternehmen (1977), das stark in der Intensivtierhaltung verwurzelt ist. Von Natur aus stehen wir den Endverbrauchern sehr nahe. Wir liefern weltweit innovative Automatisierungslösungen für Geflügel und Schweineställe. Klimälösungen, Automatisierungssysteme, Managementsoftware und dazugehörige Peripheriegeräte werden allesamt im eigenen Hause entwickelt und produziert.



## FarmConnect CLOUD COMPUTING

Stallmanagement von Ihrem Computer, Tablet oder Smartphone aus

- Bedienung und Auslesen aus der Ferne, rund um die Uhr und überall auf der Welt
- Deutliche Übersichten pro Stall, pro Betrieb und pro Durchgang
- Einfacher Datenaustausch
- Optimale Datensicherung





# FarmConnect **Schauen, vergleichen, analysieren und managen**

FarmConnect ist das Managementprogramm von Stienen BE. Es sorgt dafür, dass Sie Tag und Nacht mit allen Stienen-Managementrechnern in Ihrem Betrieb in Verbindung stehen. Das Programm verschafft Ihnen Aufschluss über die Leistungen Ihrer Tiere. Über das Internet sehen Sie sich in aller Ruhe die Daten Ihrer Tiere an und vergleichen sie mit den Ergebnissen anderer Ställe oder voriger Durchgänge.

Sie schauen, vergleichen, analysieren und korrigieren dort, wo es nötig ist. Diese Performance-Dashboards sind standardmäßig in FarmConnect enthalten und können auf Wunsch genau auf Ihren Bedarf zugeschnitten werden. Dadurch behalten Sie schnell und überall den Überblick über Ihren gesamten Betrieb und überlassen nichts mehr dem Zufall.



## Optimale Sicherheit für Ihre Daten

FarmConnect ist gemäß den höchsten Sicherheitsstandards für Cyberkriminalität ausgelegt. Ihr System und Ihre Daten sind somit optimal vor etwaigen böswilligen Fremdeinflüssen geschützt.



## Klimamanagement

Die Managementrechner der neuen Generation regeln das Klima im Stall und erzeugen wichtige Daten. Verschiedene Klimavariablen wie Ventilation, Temperatur, relativer Feuchtigkeitsgrad und CO<sub>2</sub> werden registriert. FarmConnect trägt alle aktuellen und historischen Daten aus den Managementrechnern zusammen und präsentiert sie in übersichtlichen Tabellen und Grafiken.

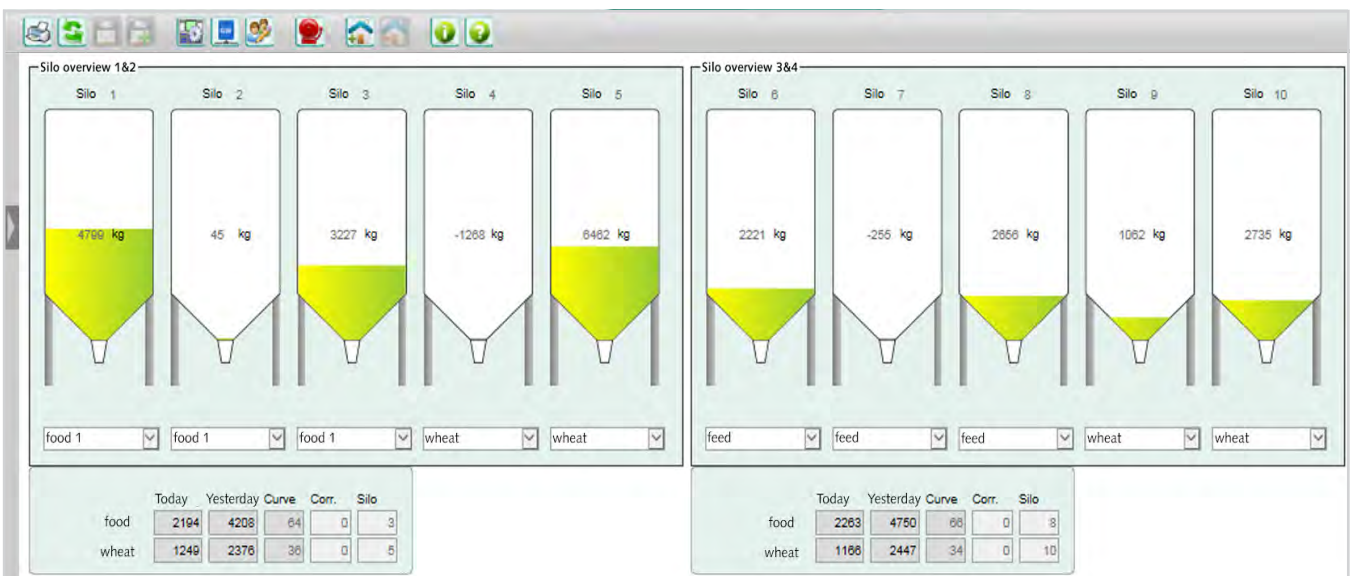
Alle Parameter, die sich auf eine bestimmte Regelung beziehen, sehen Sie dann zusammen in einem Menü. Ein gutes Klima muss zu guten technischen Ergebnissen führen. Aus diesem Grund registrieren unsere Managementrechner u. a. Futterverbrauch, Wasserverbrauch, Gewichtszunahme, Ausfälle und Uniformität.



## Wasser und Futtermanagement

FarmConnect kann Sie bei Ihrer Futterstrategie unterstützen; anhand der Informationen aus dem System können Sie auf bessere Ergebnisse hinarbeiten, beispielsweise niedrigere Futterkosten und Tiere mit besseren Leistungen. Außerdem ist das Wasser/Futter-Verhältnis ein bedeutender Indikator für die Gesundheit Ihrer Tiere.

Unterschiede in Bezug auf den Wasser- und Futterverbrauch sind sofort sichtbar. Dadurch können Sie bei Mängeln frühzeitig eingreifen, oft noch bevor dies negative Auswirkungen haben kann.

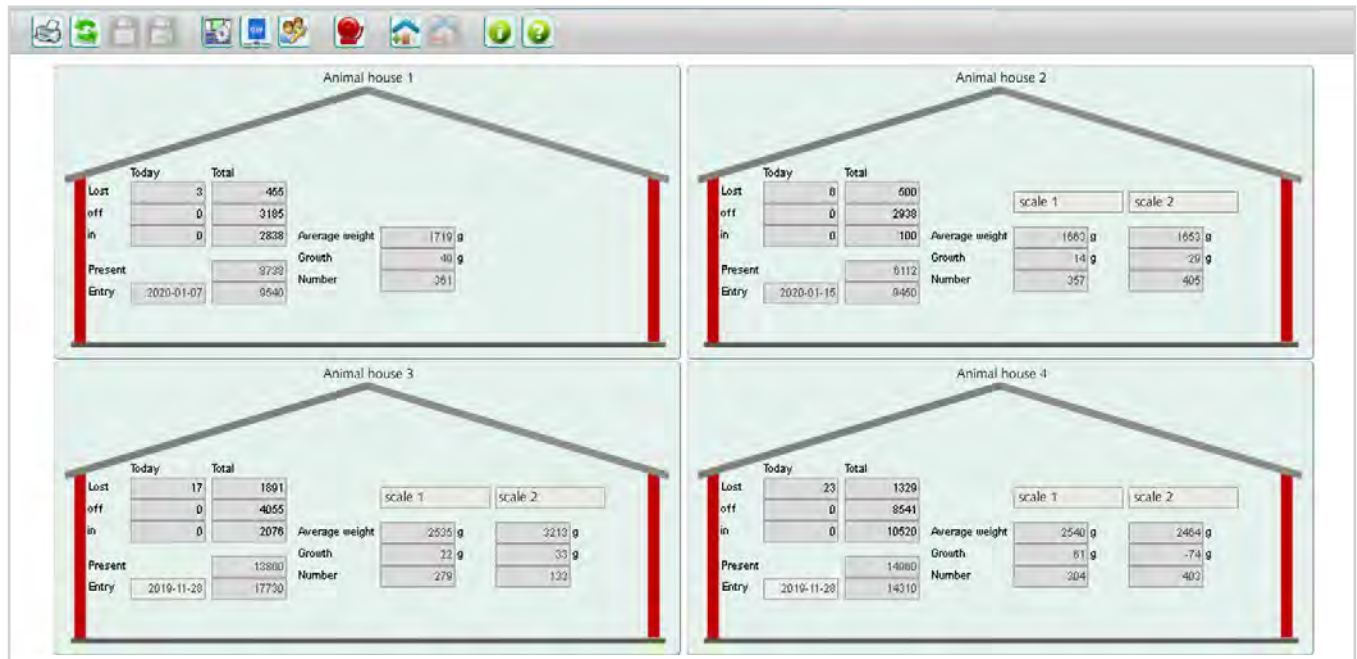




## Überwachen und Managen des Tiergewichts

Die Überwachung des Gewichts und somit des Wachstums Ihrer Tiere ist oft von großer Bedeutung. Auf diese Weise können Sie das optimale Liefergewicht festlegen und bei einem etwaigen Wachstumsstillstand oder Gewichtsrückgang sofort eingreifen. Außerdem sagt das Gewicht etwas über die Gesundheit Ihrer Tiere aus. Sie können das Tiergewicht mit den Futter, Wasser und Klimadaten verknüpfen, sodass Sie immer perfekten Einblick in die Leistungen der Tiere haben.

Wenn Sie diese Daten von verschiedenen Ställen erheben, können Sie nach jedem Durchgang die Ergebnisse der Ställe miteinander vergleichen und daraus Ihre Schlüsse ziehen. Die Gesundheit des Tieres äußert sich in guten technischen Ergebnissen. Das Wachstum des Tieres pro Tag sowie die Futter und Wasseraufnahme sind für jeden Benutzer wichtige Parameter für etwaige rechtzeitige Korrekturen.



## Mehrwert von Datenaustausch

Landwirtschaftliche Unternehmer sehen immer öfter den Mehrwert von Datenerfassung und -analyse. Auch Organisation verlangen immer öfter Daten. Daten lassen sich einfach in andere Management und Analyseprogramme exportieren. So können Sie ganz einfach beispielsweise mit Tierärzten, Beratern und Lieferanten/Futtermittellieferanten Daten austauschen.

## Over Stienen BE

Stienen BE ist ein führendes Familienunternehmen (1977), das stark in der intensiven Viehhaltung verwurzelt ist. Von Natur aus stehen wir den Endverbrauchern sehr nahe. Wir liefern weltweit innovative Automatisierungslösungen für Geflügel und Schweineställe. Klimälösungen, Automatisierungssysteme, Managementsoftware und dazugehörige Peripheriegeräte werden im eigenen Hause entwickelt und produziert.

Stienen BE richtet sich auf komplette Lösungen für jeden Betrieb. Der Bedienungskomfort unserer Geräte ist eine unserer Prioritäten. Unsere Kunden stehen im Mittelpunkt unseres Handelns, und wir denken mit ihnen mit. Daher investieren wir fortwährend in Wissen, Können und Zuverlässigkeit unseres Unternehmens und unserer Partner in Ihrer Nähe. Das tun wir, weil wir an die Zukunft unseres Betriebs, als Familienunternehmen, glauben.



Stienen BE hat einen eigenen YouTube-Kanal, auf dem Sie Betriebsreportagen und Animationen von Automatisierungslösungen in der Geflügel und Schweinehaltung sehen können.

## Lüftungs- kamine

für die moderne Tierhaltung

- Komplette aus HDPE, einzel- oder doppelwandig
- UV-beständig
- Passt ohne Kupplungsringe auf AQC-Mess- und Regelgerät und SGS-Ventilator
- Vollständige Produktlinie
- 80 % Transportverringern durch kompaktes Design
- Einfache Montage mit Klicksystem
- Einfache Reinigung





## Kompakte Lüftungskamine

Zu- und Abluftkamine  
in einzel- oder doppelwandiger Ausführung

Stienen BE liefert Lüftungskamine in raffiniertem Kompaktdesign für Zuluft und Abluft. Die Lüftungskamine passen nahtlos auf die AQC-Mess- und Regelgeräte bzw. SGS-Ventilatoren. Dieses stabile Gesamtsystem lässt sich schnell montieren.

Zur Einsparung von Transportkosten werden die Kamine mit Verbindungselement geliefert. Sie können dann am Projektstandort zusammengesetzt werden.

Zur Vorbeugung von Kondensbildung kann die doppelwandige Ausführung dieses Lüftungssystems verwendet werden. Die stabile doppelwandige Konstruktion mit einem Luftspalt von 8 mm zwischen der Innen- und der Außenwand bewirkt einen Isolierwert von  $2 \text{ W/m}^2\text{K}$ .

## Zuluftkamine mit eingebautem Ventilator

und mit integriertem Rezirkulationsteil für Gleichdrucklüftung

Wenn aus praktischen Gründen keine Zuluftventile verwendet werden können oder wenn Sie auf Basis von Gleichdruck belüften wollen, kann die Luft – abhängig von der Lüftungsart – mit Unterdruck oder mit einem Zuluftventilator zugeführt werden. Der Zuluftkamin mit eingebautem Ventilator verfügt über einen einzigartigen Luftverteiler mit Lamellen aus rostfreiem Stahl. Hindernisse wie Pfetten lassen sich durch Einstellen des Luftverteilers in die richtige Richtung einfach umgehen. Das eingebaute Rezirkulationsteil sorgt für die Vermischung der warmen Stallluft mit der zugeführten Außenluft. Aufgrund des isolierten oberen Kaminteils und der 8 mm dicken stillstehenden Luftschicht zwischen der Innen- und Außenwand kondensiert die Luft nicht im Kamin. Über die Rückschlagklappe wird das Verhältnis zwischen Rezirkulationsluft und Außenluft bestimmt.

## Genauere Luftdurchsatzregelung

mit dem Mess- und Regelgerät AQC von Stienen

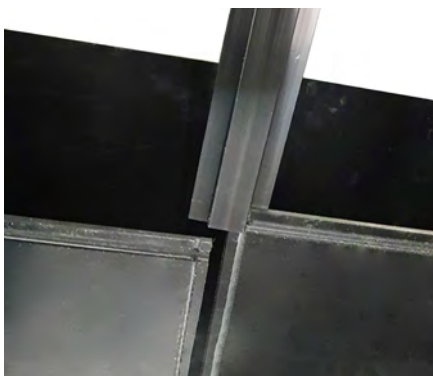


Um die optimale Leistung des Stienen SGS-Ventilators und des Abluftkamins zu erreichen, empfehlen wir die Verwendung eines Einströmringes. Der Einströmring verringert den Einströmwiderstand der Luft schon bald um 20 %. In Kombination mit dem Mess- und Regelgerät AQC von Stienen lässt sich der Luftdurchsatz sehr genau regeln. Der Durchmesser des AQC ist nämlich genau auf den Durchmesser des Abluftkamins abgestimmt.

## Transport

Die HDPE-Kamine können als Kompaktausführung hergestellt werden, wodurch eine Einsparung von bis zu 80 % des Transportvolumens möglich ist.

## Einfaches System



Die Wandenden des Rohrs werden mit einem Aluminium-Verbindungsprofil ineinander geklickt.



Das Profil sorgt dafür, dass beide Enden perfekt zueinander ausgerichtet sind.

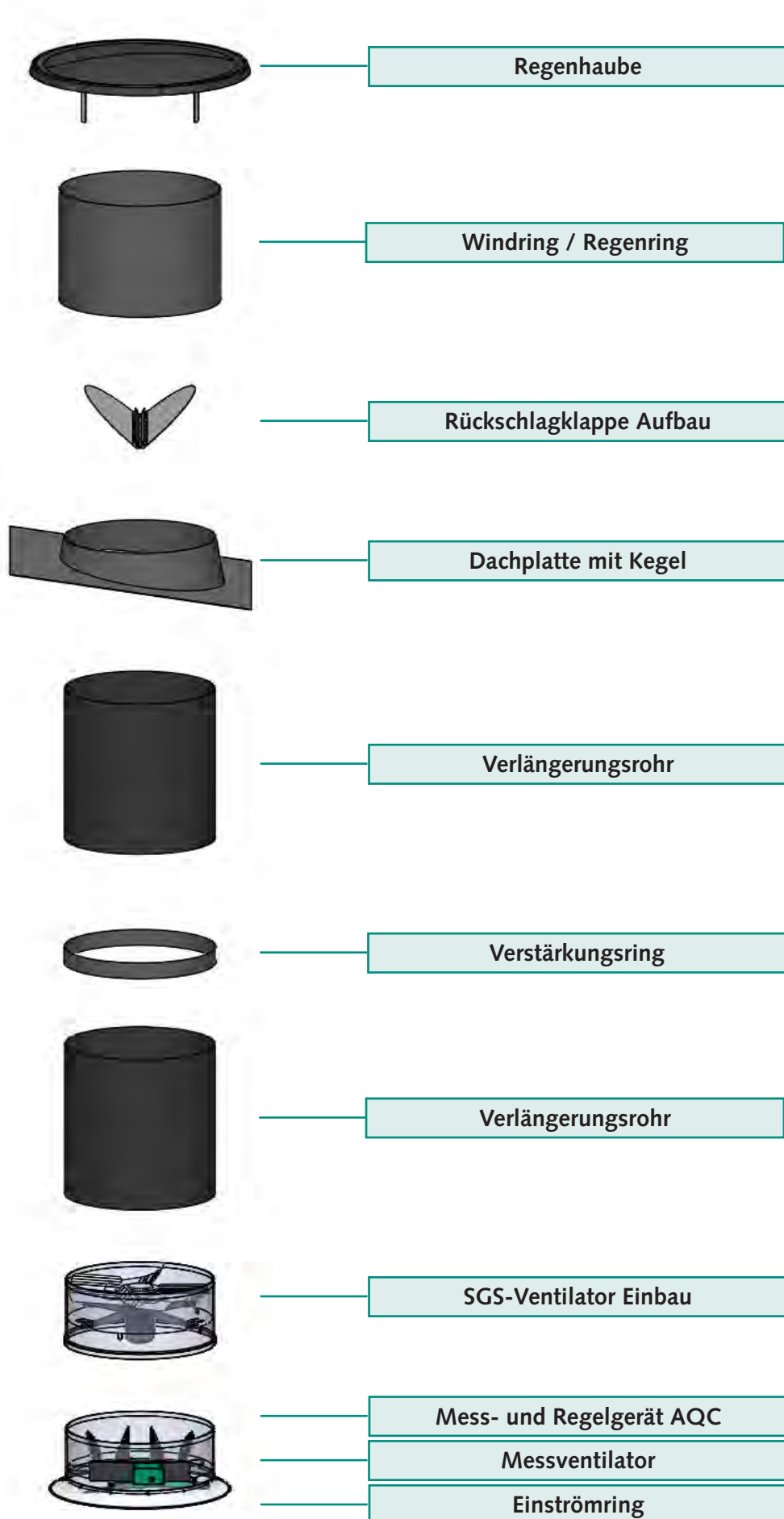


Bei der doppelwandigen Ausführung werden beide Wandenden mittels einem Gummiprofil miteinander verbunden.

## Stienen BE, Agri Automation

Stienen BE ist ein führendes Familienunternehmen (1977) mit tiefen Wurzeln in der Intensivtierhaltung. Von Natur aus stehen wir sehr nahe am Endverbraucher. Wir liefern weltweit innovative Automatisierungslösungen für Geflügel- und Schweineställe. Klimalösungen, Automatisierungssysteme, Managementsoftware und Zubehör, alles wird im eigenen Hause entwickelt und produziert.

## Beispiel für ein HDPE-Abluftkamin mit Zubehörteilen





## Technische Daten

Ø Kamin (mm)	Ausführung*			
	Zuluftkamin	Zuluftkamin mit Ventilator	Ø AQC (mm)	Abluftkamin
	Kapazität (m <sup>3</sup> /h) gemessen bei 20 Pa	Kapazität (m <sup>3</sup> /h) mit SGS-Ventilator gemessen bei 50 Pa		AQC Kapazität (m <sup>3</sup> /h) passend zu Abluftkamin, gemessen bei Luftgeschwindigkeit von ca. 7 m/s
320	1.400	x	300	1.700
370	2.000	x	350	2.400
420	2.600	x	400	3.100
470	3.200	x	450	4.000
520	3.900	x	500	5.000
580	4.900	x	560	6.200
645	6.100	10.000	630	7.600
730	7.800	13.000	710	10.000
820	9.800	22.400	820	12.800
920	12.400	25.500	920	16.500

\* Erhältlich als HDPE kompakt, HDPE geschweißt, PUR 40 mm mit Glasfaserbeschichtung und 25 mm PUR-Optimavent.

## Sonderzubehör (Optional)

Folgendes Sonderzubehör ist für alle genannten Kaminmaße erhältlich:



## Spezifikation

für das Zusammenstellen  
von Abluftkaminen

- einzelwandig oder doppelwandig
- Kompaktausführung (bis zu 80%  
Einsparung des Transportvolumens)  
oder zusammengebaut
- 10 Kamindurchmesser:  
Ø30 Ø35 Ø40 Ø45 Ø50  
Ø56 Ø63 Ø71 Ø82 Ø92



Artikelnummer für Kamindurchmesser:				Beschreibung
Ø30	Ø35			
	34.76.10-S	34.76.11-S		<b>Regenhaube + Stütze</b> Reduziert das Eindringen von Wasser. Beachten Sie jedoch, dass auch die Kaminleistung reduziert wird.
	34.76.00-S	34.76.01-S		<b>Regenring, Kompaktausführung</b> Hoher Kragen für wirkungsvollen Wetterschutz.
	34.75.60-S	34.75.61-S		<b>Rückschlagklappe, Aufbau</b> Schließt den Kamin ab, wenn der Ventilator nicht läuft. Keine Witterungseinflüsse u. unnötiger Wärmeverlust aus dem Stall.
				 Warnung bei Stromausfall: mangelnde Notlüftungskapazität, Gefahr für Hitzestress und mangelnde Kontrolle des Luftvolumens.
	34.76.40-S	34.76.41-S		<b>Dachplatte mit Kegel</b> Einteilige Dachplatte mit Kegel für zusätzliche Festigkeit.
	34.76.20-S	34.76.21-S		<b>Gummi Dachabdeckung + Montagesatz</b> Dieses Stück Dachabdeckung kann anstelle einer Dachplatte mit Kegel verwendet werden. Vorteil: Dieser Gummi für Dachverblendung ist wesentlich flexibler und passt sich perfekt dem Kamin und der Dachplatte an.
	34.75.29-S	34.75.30-S	SW* 0,5m	<b>Verlängerungsrohre, Kompaktausführung</b> Vorteil der Doppelwandigen Lüftungskamine ist die 8 mm dicke stillstehende Luftschicht zwischen der Innen- und Außenwand zur Vorbeugung von Kondensbildung im Kamin.
	34.75.39-S	34.75.40-S	SW* 1,0m	
	34.75.49-S	34.75.50-S	SW* 1,5m	
	34.75.70-S	34.75.71-S	DW* 0,5m	
	34.75.80-S	34.75.81-S	DW* 1,0m	
	34.75.90-S	34.75.91-S	DW* 1,5m	
	34.76.30-S	34.76.31-S		<b>Verstärkungsring</b> Verstärkungsring an der Innenseite des Kamins für korrektes Spitzenspiel des Lüfters und optimalen Luftstrom.
	34.72.00-S	34.72.10-S	SW*	<b>Kupplungsmuffe</b> Kupplungsstück und fester Außenring zum stabilen Verbinden zweier Lüftungskaminteile.
	34.72.19-S	34.72.20-S	DW*	
	-	34.01.00	VAR-Ring	<b>Ventilatorring</b> Universaler Ventilatorring, mit Befestigungspunkten und Kupplungssatz.
	34.30.00	34.30.00	Kupplungssatz	
	36.70.41	36.70.43	230V, 1400rpm, 50Hz	<b>Einbauventilator</b> Für die Durchmesser Ø71, Ø82 und Ø92 können die Ventilatoren in Ventilationskassetten geliefert werden. 60Hz auf Nachfrage.
	36.70.61	36.70.63	400V, 1400rpm, 50Hz	
	30.31.00	30.32.00	AQC-ZM	<b>AQC Luftregelgerät/Luftmess- u. regelgerät</b> Luftregleinheit mit Einströmring für genaues Messen und Regeln der Stalllüftung.
	30.21.50	30.22.50	AQC-G	
	34.74.01-S	34.74.02-S	VLI für AQC/VAR	<b>Einströmring</b> Typ VLI: Kegel zum Reduzieren des Lufteinströmwi- derstands (um 20%). Typ VAI: verlängerter AQC-Einströmring
	34.74.11-S	34.74.12-S	VAI für verlängerte ACQ	

\* SW = einwandig  
DW = doppelwandig



Artikelnummer für Kamindurchmesser:			Beschreibung
Ø40	Ø45		
	34.76.12-S	34.76.13-S	<b>Regenhaube + Stütze</b> Reduziert das Eindringen von Wasser. Beachten Sie jedoch, dass auch die Kaminleistung reduziert wird.
	34.76.02-S	34.76.03-S	<b>Regenring, Kompaktausführung</b> Hoher Kragen für wirkungsvollen Wetterschutz.
	34.75.62-S	34.75.63-S	<b>Rückschlagklappe, Aufbau</b> Schließt den Kamin ab, wenn der Ventilator nicht läuft. Keine Witterungseinflüsse u. unnötiger Wärmeverlust aus dem Stall.
	Warnung bei Stromausfall: mangelnde Notlüftungskapazität, Gefahr für Hitzestress und mangelnde Kontrolle des Luftvolumens.		
	34.76.42-S	34.76.43-S	<b>Dachplatte mit Kegel</b> Einteilige Dachplatte mit Kegel für zusätzliche Festigkeit.
	34.76.22-S	34.76.23-S	<b>Gummi Dachabdeckung + Montagesatz</b> Dieses Stück Dachabdeckung kann anstelle einer Dachplatte mit Kegel verwendet werden. Vorteil: Dieser Gummi für Dachverblendung ist wesentlich flexibler und passt sich perfekt dem Kamin und der Dachplatte an.
	34.75.31-S 34.75.41-S 34.75.51-S 34.75.72-S 34.75.82-S 34.75.92-S	34.75.32-S 34.75.42-S 34.75.52-S 34.75.73-S 34.75.83-S 34.75.93-S	<b>Verlängerungsrohre, Kompaktausführung</b> Vorteil der Doppelwandigen Lüftungskamine ist die 8 mm dicke stillstehende Luftschicht zwischen der Innen- und Außenwand zur Vorbeugung von Kondensbildung im Kamin.
	34.76.32-S	34.76.33-S	<b>Verstärkungsring</b> Verstärkungsring an der Innenseite des Kamins für korrektes Spitzenspiel des Lüfters und optimalen Luftstrom.
	34.72.11-S 34.72.21-S	34.72.12-S 34.72.22-S	<b>Kupplungsmuffe</b> Kupplungsstück und fester Außenring zum stabilen Verbinden zweier Lüftungskaminteile.
	34.02.00 34.30.00	34.03.00 34.30.00	<b>Ventilatorring</b> Universaler Ventilatorring, mit Befestigungspunkten und Kupplungssatz.
			
	36.70.45 36.70.65	36.70.47 36.70.67	<b>Einbauventilator</b> Für die Durchmesser Ø71, Ø82 und Ø92 können die Ventilatoren in Ventilationskassetten geliefert werden. 60Hz auf Nachfrage.
	30.33.00 30.23.50	30.34.00 30.24.50	<b>AQC Luftregelgerät/Luftmess- u. regelgerät</b> Luftregleinheit mit Einströmring für genaues Messen und Regeln der Stalllüftung.
	34.74.03-S 34.74.13-S	34.74.04-S 34.74.14-S	<b>Einströmring</b> Typ VLI: Kegel zum Reduzieren des Lufteinströmwi- derstands (um 20%). Typ VAI: verlängerter AQC-Einströmring

\* SW = einwandig  
DW = doppelwandig



Artikelnummer für Kamindurchmesser:			Beschreibung
Ø50	Ø56		
	34.76.14-S	34.76.15-S	<b>Regenhaube + Stütze</b> Reduziert das Eindringen von Wasser. Beachten Sie jedoch, dass auch die Kaminleistung reduziert wird.
	34.76.04-S	34.76.05-S	<b>Regenring, Kompaktausführung</b> Hoher Kragen für wirkungsvollen Wetterschutz.
	34.75.64-S	34.75.65-S	<b>Rückschlagklappe, Aufbau</b> Schließt den Kamin ab, wenn der Ventilator nicht läuft. Keine Witterungseinflüsse u. unnötiger Wärmeverlust aus dem Stall.  Warnung bei Stromausfall: mangelnde Notlüftungskapazität, Gefahr für Hitzestress und mangelnde Kontrolle des Luftvolumens.
	34.76.44-S	34.76.45-S	<b>Dachplatte mit Kegel</b> Einteilige Dachplatte mit Kegel für zusätzliche Festigkeit.
	34.76.24-S	34.76.25-S	<b>Gummi Dachabdeckung + Montagesatz</b> Dieses Stück Dachabdeckung kann anstelle einer Dachplatte mit Kegel verwendet werden. Vorteil: Dieser Gummi für Dachverblendung ist wesentlich flexibler und passt sich perfekt dem Kamin und der Dachplatte an.
	34.75.33-S 34.75.43-S 34.75.53-S 34.75.74-S 34.75.84-S 34.75.94-S	34.75.34-S 34.75.44-S 34.75.54-S 34.75.75-S 34.75.85-S 34.75.95-S	<b>Verlängerungsrohre, Kompaktausführung</b> Vorteil der Doppelwandigen Lüftungskamine ist die 8 mm dicke stillstehende Luftschicht zwischen der Innen- und Außenwand zur Vorbeugung von Kondensbildung im Kamin. <i>SW* 0,5m</i> <i>SW* 1,0m</i> <i>SW* 1,5m</i> <i>DW* 0,5m</i> <i>DW* 1,0m</i> <i>DW* 1,5m</i>
	34.76.34-S	34.76.35-S	<b>Verstärkungsring</b> Verstärkungsring an der Innenseite des Kamins für korrektes Spitzenspiel des Lüfters und optimalen Luftstrom.
	34.72.13-S 34.72.23-S	34.72.14-S 34.72.24-S	<b>Kupplungsmuffe</b> Kupplungsstück und fester Außenring zum stabilen Verbinden zweier Lüftungskaminteile. <i>SW*</i> <i>DW*</i>
	34.04.00 34.30.00	34.05.00 34.30.00	<b>Ventilatorring</b> Universaler Ventilatorring, mit Befestigungspunkten und Kupplungssatz. 
	36.70.49 36.70.69	36.70.51 36.70.71	<b>Einbauventilator</b> Für die Durchmesser Ø71, Ø82 und Ø92 können die Ventilatoren in Ventilationskassetten geliefert werden. 60Hz auf Nachfrage.
	30.35.00 30.25.50	30.36.00 30.26.50	<b>AQC Luftregelgerät/Luftmess- u. regelgerät</b> Luftregleinheit mit Einströmring für genaues Messen und Regeln der Stalllüftung.
	34.74.05-S 34.74.15-S	34.74.06-S 34.74.16-S	<b>Einströmring</b> Typ VLI: Kegel zum Reduzieren des Lufteinströmwi- derstands (um 20%). Typ VAI: verlängerter AQC-Einströmring

\* SW = einzelwändig  
DW = doppelwändig

Artikelnummer für Kamindurchmesser:  
Ø63                      Ø71

Beschreibung



34.76.16-S    34.76.17-S

**Regenhaube + Stütze**

Reduziert das Eindringen von Wasser. Beachten Sie jedoch, dass auch die Kaminleistung reduziert wird.



34.76.06-S    34.76.07-S

**Regenring, Kompaktausführung**

Hoher Kragen für wirkungsvollen Wetterschutz.



34.75.66-S    34.75.67-S

**Rückschlagklappe, Aufbau**

Schließt den Kamin ab, wenn der Ventilator nicht läuft. Keine Witterungseinflüsse u. unnötiger Wärmeverlust aus dem Stall.



Warnung bei Stromausfall: mangelnde Notlüftungskapazität, Gefahr für Hitzestress und mangelnde Kontrolle des Luftvolumens.



34.76.46-S    34.76.47-S

**Dachplatte mit Kegel**

Einteilige Dachplatte mit Kegel für zusätzliche Festigkeit.

**Gummi Dachabdeckung + Montagesatz**

Dieses Stück Dachabdeckung kann anstelle einer Dachplatte mit Kegel verwendet werden. Vorteil: Dieser Gummi für Dachverblendung ist wesentlich flexibler und passt sich perfekt dem Kamin und der Dachplatte an.

34.76.26-S    34.76.27-S



34.75.35-S    34.75.36-S    SW\* 0,5m  
34.75.45-S    34.75.46-S    SW\* 1,0m  
34.75.55-S    34.75.56-S    SW\* 1,5m  
34.75.76-S    34.75.77-S    DW\* 0,5m  
34.75.86-S    34.75.87-S    DW\* 1,0m  
34.75.96-S    34.75.97-S    DW\* 1,5m

**Verlängerungsrohre, Kompaktausführung**

Vorteil der Doppelwandigen Lüftungskamine ist die 8 mm dicke stillstehende Luftschicht zwischen der Innen- und Außenwand zur Vorbeugung von Kondensbildung im Kamin.



34.76.36-S    34.76.37-S

**Verstärkungsring**

Verstärkungsring an der Innenseite des Kamins für korrektes Spitzenspiel des Lüfters und optimalen Luftstrom.



34.72.15-S    34.72.16-S    SW\*  
34.72.25-S    34.72.26-S    DW\*

**Kupplungsmuffe**

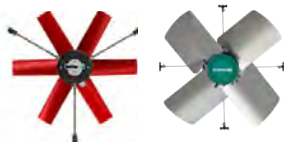
Kupplungsstück und fester Außenring zum stabilen Verbinden zweier Lüftungskaminteile.



34.06.00    34.06.50    VAR-Ring  
34.30.00    34.30.02    Kupplungssatz

**Ventilatorring**

Universaler Ventilatorring, mit Befestigungspunkten und Kupplungssatz.



36.70.53    36.70.55    230V, 1400rpm, 50Hz  
36.70.73    36.70.75    400V, 1400rpm, 50Hz

**Einbauventilator**

Für die Durchmesser Ø71, Ø82 und Ø92 können die Ventilatoren in Ventilationskassetten geliefert werden. 60Hz auf Nachfrage.



30.37.00    30.38.00    AQC-ZM  
30.27.50    30.28.50    AQC-G

**AQC Luftregelgerät/Luftmess- u. regelgerät**

Luftregelgerät mit Einströmring für genaues Messen und Regeln der Stalllüftung.

34.74.07-S    34.74.08-S    VLI für AQC/VAR  
34.74.17-S    34.74.18-S    VAI für verlängerte  
ACQ

**Einströmring**

Typ VLI: Kegel zum Reduzieren des Lufteinströmwiderstands (um 20%).  
Typ VAI: verlängerter AQC-Einströmring

\* SW = einzelwändig  
DW = doppelwändig



Artikelnummer für Kamindurchmesser:				Beschreibung
Ø82	Ø92			
	34.76.18-S	34.76.19-S		<b>Regenhaube + Stütze</b> Reduziert das Eindringen von Wasser. Beachten Sie jedoch, dass auch die Kaminleistung reduziert wird.
	34.76.08-S	34.76.09-S		<b>Regenring, Kompaktausführung</b> Hoher Kragen für wirkungsvollen Wetterschutz.
	34.75.68-S	34.75.69-S		<b>Rückschlagklappe, Aufbau</b> Schließt den Kamin ab, wenn der Ventilator nicht läuft. Keine Witterungseinflüsse u. unnötiger Wärmeverlust aus dem Stall.
				Warnung bei Stromausfall: mangelnde Notlüftungskapazität, Gefahr für Hitzestress und mangelnde Kontrolle des Luftvolumens.
	34.76.48-S	34.76.49-S		<b>Dachplatte mit Kegel</b> Einteilige Dachplatte mit Kegel für zusätzliche Festigkeit.
	34.76.28-S	34.76.29-S		<b>Gummi Dachabdeckung + Montagesatz</b> Dieses Stück Dachabdeckung kann anstelle einer Dachplatte mit Kegel verwendet werden. Vorteil: Dieser Gummi für Dachverblendung ist wesentlich flexibler und passt sich perfekt dem Kamin und der Dachplatte an.
	34.75.37-S	34.75.38-S	SW* 0,5m	<b>Verlängerungsrohre, Kompaktausführung</b> Vorteil der Doppelwandigen Lüftungskamine ist die 8 mm dicke stillstehende Luftschicht zwischen der Innen- und Außenwand zur Vorbeugung von Kondensbildung im Kamin.
	34.75.47-S	34.75.48-S	SW* 1,0m	
	34.75.57-S	34.75.58-S	SW* 1,5m	
	34.75.78-S	34.75.79-S	DW* 0,5m	
	34.75.88-S	34.75.89-S	DW* 1,0m	
	34.75.98-S	34.75.99-S	DW* 1,5m	
	34.76.38-S	34.76.39-S		<b>Verstärkungsring</b> Verstärkungsring an der Innenseite des Kamins für korrektes Spitzenspiel des Lüfters und optimalen Luftstrom.
	34.72.17-S	34.72.18-S	SW*	<b>Kupplungsmuffe</b> Kupplungsstück und fester Außenring zum stabilen Verbinden zweier Lüftungskaminteile.
	34.72.27-S	34.72.28-S	DW*	
	34.07.00	34.08.00	VAR-Ring	<b>Ventilatorring</b> Universaler Ventilatorring, mit Befestigungspunkten und Kupplungssatz.
	34.30.02	34.30.02	Kupplungssatz	
	36.70.57	36.70.59	230V, 1400rpm, 50Hz	<b>Einbauventilator</b> Für die Durchmesser Ø71, Ø82 und Ø92 können die Ventilatoren in Ventilationskassetten geliefert werden. 60Hz auf Nachfrage.
	36.70.77	36.70.79	400V, 1400rpm, 50Hz	
	30.39.00	30.40.00	AQC-ZM	<b>AQC Luftregelgerät/Luftmess- u. regelgerät</b> Luftregleinheit mit Einstromring für genaues Messen und Regeln der Stalllüftung.
	30.29.50	30.30.50	AQC-G	
	34.74.09-S	34.74.10-S	VLI für AQC/VAR	<b>Einstromring</b> Typ VLI: Kegel zum Reduzieren des Luftereinströmwiderstands (um 20%). Typ VAI: verlängerter AQC-Einstromring
	34.74.19-S	34.74.20-S	VAI für verlängerte ACQ	

\* SW = einwandig  
DW = doppelwandig



## Zusammengebaute Abluftkaminteile

Stienen BE liefert Lüftungskamine in raffiniertem Kompaktdesign. Die Lüftungskamine passen nahtlos auf die AQC-Mess- und Regelgeräte bzw. SGS-Ventilatoren. Zur Einsparung von Kosten können die Kamine teilweise zusammengebaut geliefert werden. Die nachstehende Tabelle zeigt die Möglichkeiten und Spezifikationen für alle Durchmesser.

Artikelnummer zusammengebauter Abluftkaminteile mit den folgenden Durchmessern:					
Ø30	Ø35	Ø40	Ø45	Ø50	Beschreibung
32.01.50	32.02.50	32.03.50	32.04.50	32.05.50	<b>SMV-XX</b> Messventilator 12V + Montagestütze.
31.01.50	31.02.50	31.03.50	31.04.50	31.05.50	<b>LMU-XX</b> Messventilator mit Einströmring + SMV + Turbulenzkreuz
<b>AV-Kassette-XX</b> (ohne Ventilator)					
33.60.53	33.60.55	33.60.57	33.60.59	33.60.61	<b>ZM</b> AQC + VAR + RFS Kupplungen ohne Messventilator
33.70.03	33.70.05	33.70.07	33.70.09	33.70.11	<b>G</b> AQC + VAR + RFS Kupplungen mit Messventilator
30.60.00	30.61.00	30.62.00	30.63.00	30.64.00	<b>RO-AQC-XX</b> Schutzgitter für AQC bei Montagehöhen <2850mm
34.70.00-S	34.70.10-S	34.70.11-S	34.70.12-S	34.70.13-S	<b>KO-XX</b> Regenring + Verlängerung 1m + Dachplatte , Welle178
34.75.00-S	34.75.10-S	34.75.11-S	34.75.12-S	34.75.13-S	<b>KO-XX-C</b> (compact uitvoering) Regenring + Verlängerung 1m + Dachplatte flach, 178

Artikelnummer zusammengebauter Abluftkaminteile mit den folgenden Durchmessern:					
Ø56	Ø63	Ø71	Ø82	Ø92	Beschreibung
32.07.50	32.08.50	32.09.50	32.10.50	32.11.50	<b>SMV-XX</b> Messventilator 12V + Montagestütze.
31.06.50	31.07.50	31.08.50	31.09.50	31.10.50	<b>LMU-XX</b> Messventilator mit Einströmring + SMV + Turbulenzkreuz
<b>AV-Kassette-XX</b> (ohne Ventilator)					
33.60.63	33.60.65	33.60.67	33.60.69	33.60.71	<b>ZM</b> AQC + VAR + RFS Kupplungen ohne Messventilator
33.70.13	33.70.15	33.70.17	33.70.19	33.70.21	<b>G</b> AQC + VAR + RFS Kupplungen mit Messventilator
30.65.00	30.66.00	30.66.50	30.67.00	30.68.00	<b>RO-AQC-XX</b> Schutzgitter für AQC bei Montagehöhen <2850mm
34.70.14-S	34.70.15-S	34.70.16-S	34.70.17-S	34.70.18-S	<b>KO-XX</b> Regenring + Verlängerung 1m + Dachplatte , Welle178
34.75.14-S	34.75.15-S	34.75.16-S	34.75.17-S	34.75.18-S	<b>KO-XX-C</b> (compact uitvoering) Regenring + Verlängerung 1m + Dachplatte flach, 178

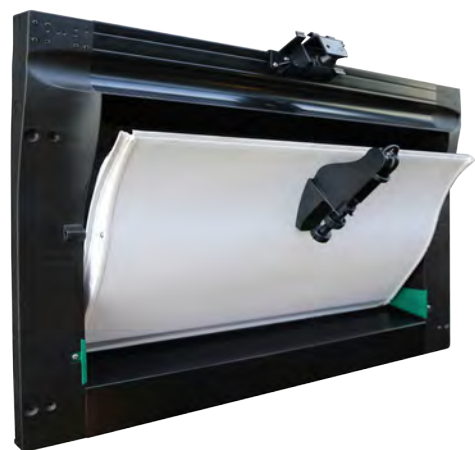




## Aerowing

Lufteinlassklappe mit  
gleichbleibender und  
unabhängiger Wurfweite

- Robuste Zentralbedienung
- Aerodynamischer Entwurf
- Gleichbleibende Wurfweite über dem vollständigen Lüftungsbereich
- Minimales Risiko Festfrieren
- Besonders einfache Montage
- Einfache Ansteuerung über Stienen-Geräte







## Genau und gleichbleibende Lüftung

**Die richtige Luftmenge mit der richtigen Geschwindigkeit an genau der richtigen Stelle bei Ihren Tieren; das ist das Erfolgsrezept für ein gesundes Klima. Für Ihre Tiere ist es unwichtig, wie die Luft den Stall verlässt, denn ihnen geht es nur darum, wie sie in den Stall hineinkommt!**

Der wichtigste Aspekt eines gesunden Klimas ist eine gute Luftverteilung, die durch eine gleichmäßige und gleichbleibende Luftbewegung geprägt wird. Die Stalltemperatur bleibt auf dem gleichen Niveau und es entsteht keine Zugluft. Ein ausreichender Luftaustausch ist erforderlich, damit CO<sub>2</sub>, Ammoniak und Staub abgeleitet werden und ihre Tiere gesund bleiben.

Stienen BE hat die AeroWing entwickelt, damit die Luftverteilung in Ihrem Geflügelstall unter allen Umständen möglichst optimal verläuft.



## Tunnelklappe

An sehr warmen Tagen kann Tunnellüftung als zusätzliche Lüftung eingesetzt werden. Die Tunnelklappen können neben der konventionellen AeroWing angewendet werden. Sie schaffen zusätzlich einen Kühleffekt durch die Luft mit hoher Geschwindigkeit über die Tiere zu holen.

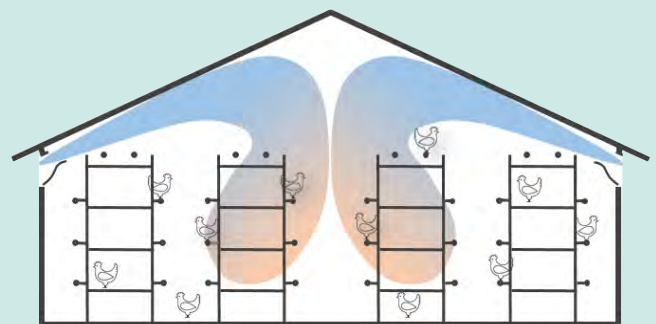


## Montagehöhe AeroWing

Die Montagehöhe der AeroWing hängt vom Stalltyp ab. Im unterstehenden Beispiel unterscheiden wir zwei Haltungstypen: Bodenhaltung und Volieren-/Käfighaltung.



Bei einer Bodenhaltung kann die AeroWing niedrig angebracht werden, da die Wurfweite von der Dachschräge unabhängig ist. Außerdem wirken sich Hindernisse am Dach wie Sparren, Leuchtkörper oder angebrachte Futterreihen und Tränken nicht auf die Luftverteilung aus.

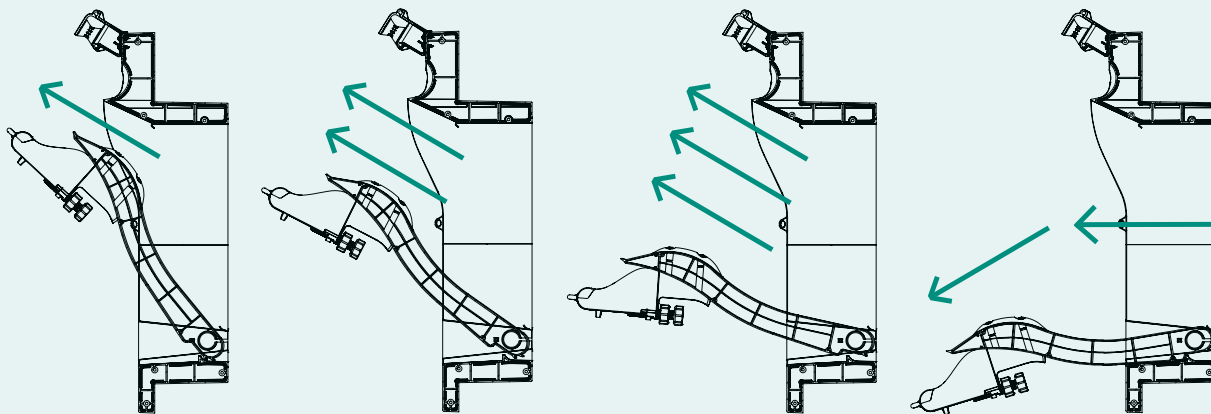


Bei Volieren- oder Käfighaltung kann die AeroWing hoch angebracht werden, damit zwischen dem Dach und den Unterkünften noch gelüftet wird.

# Einzigartige Vorteile AeroWing

## 1. Eine gleichbleibende und unabhängige Wurfweite der Zuluft

Durch die aerodynamische Form der AeroWing strömt die Eingangsluft in einem Winkel von 22 Grad ein, sodass der Luftstrom immer bekannt ist und sich die Möglichkeit bietet, bei jeder Dachform die optimale Lüftung einzurichten. Selbst bei einer Mindestlüftung ist eine gleichbleibende Wurfweite gewährleistet.

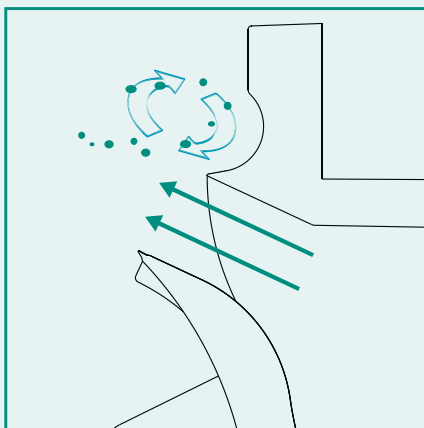


### DRUCKABFALL NACH UNTEN

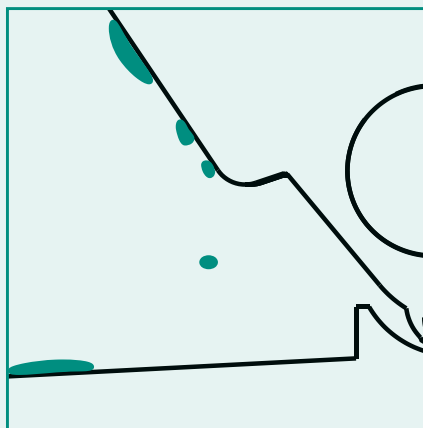
Ab einer Lüftung von 70 % kann der Druck abgesenkt und in Bezug auf Verdrängung ventiliert werden.

## 2. Minimales Risiko Festfrieren

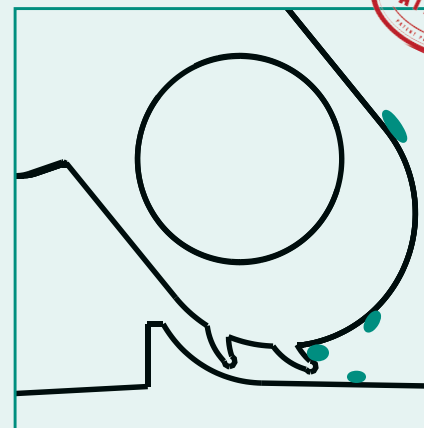
Die kalte Eingangsluft kühlt die warme feuchte Stallluft ab, sodass es zur Kondensation kommt, die das Einfrieren der sich bewegendenden Teile verursacht. Die AeroWing verhindert dieses Problem auf die folgenden drei Arten:



Die Lufteinlassklappe nutzt den venturi-Effekt, damit die Stallluft zusammen mit der Eingangsluft angesaugt wird. Die runde Aussparung verstärkt die Turbulenz der Stallluft, sodass sich Kondensat nicht mehr auf der Klappe niederschlagen kann.



Der stumpfe Winkel an der Innenseite der Klappe und die schräge Seite der unteren Winkелеlemente gewährleisten ein Abfließen des Kondensats von den sich bewegendenden Teilen.



An der Unterseite der Klappe befinden sich zwei Gummistreifen, die die Klappenunterseite abschließen, damit das Kondensat nicht in die sich bewegendenden Teile tropfen kann und keine Leckluft an der Klappe vorbeiströmt.

**YouTube** Auf unserem Videokanal können Sie sich das Video der AeroWing anschauen.



## LDA-200 und EGM-Windenmotor

Für das Regeln von Zuluftsystemen in der Intensivtierhaltung hat Stienen BE den LDA-200 und den EGM-Windenmotor entwickelt.

**LDA-200:** ein kräftiger, bürstenloser 24V Motor mit einer Zugkraft von 2 x 1000N. Die direkte Koppelung mit Zugdrähten sorgt dafür, dass nur eine Feinabstellung notwendig ist. Außerdem wird das Risiko vor Ausdehnung von den Zugdrähten in beiden Richtungen minimalisiert. Der LDA-200 Motor ist mit einem Zahnstangensystem aus rostfreiem Stahl ausgestattet. Weiterhin kann der LDA-200 Motor ohne Werkzeuge und ohne dass er geöffnet werden muss, eingestellt werden.



**EGM-Windenmotor:** ein robuster, bürstenloser 24V Motor mit einer Zugkraft von 100 bzw. 250 kg. Die EGM-Reihe wird serienmäßig mit einer Kabeltrommel geliefert und ist mit einem 0-10V Antrieb oder einer Potentiometerrückmeldung erhältlich.



## Technische Spezifikationen

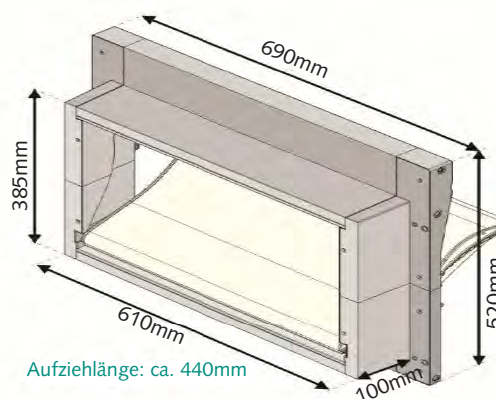
### Allgemeines

- Gleichbleibende und unabhängige Wurfweite
- Minimales Risiko Festfrieren
- Lieferung als Bausatz; Einsparung von 30% beim Transportvolumen
- Besonders einfache Montage
- Lange Lebensdauer durch Verwendung von Edelstahl und Kunststoff
- Perfekt in Kombination mit Geräten von Stienen BE

### Optionen

- Vertikal erweiterbar mit 1 oder mehreren Zwischenstücken
- Öffnen über Federmechanismus
- Mit Kunststoffgitter lieferbar
- Mit Stangenführung lieferbar

## Abmessungen AW1-16



## Matrix

Typ	Schichten	Ausparung (mm) *		Hinteransicht (mm)		Vorderansicht (mm)		Volumenstrom (m <sup>3</sup> /h)				Kraft Kg
		Breite	Höhe	Breite	Höhe	Breite	Höhe	10 Pa	20 Pa	30 Pa	40 Pa	
AW1-16 C	1	617	390	610	385	690	520	1.600	2.200	2.700	3.100	5
AW1-24 C	1	902	390	895	385	975	520	2.400	3.400	4.100	4.800	6
AW1-32 C **	1	1187	390	1180	385	1260	520	3.200	4.500	5.500	6.400	7
TAW2-48	2	902	745	895	740	975	875	4.800	6.700	8.300	9.500	12
TAW2-64	2	1187	745	1180	740	1260	875	6.400	9.100	11.100	12.800	14
TAW3-72	3	902	1100	895	1095	975	1230	7.200	10.100	12.400	14.300	18
TAW3-96	3	1187	1100	1180	1095	1260	1230	9.600	13.600	16.600	19.200	21
TAW3-120	3	1472	1100	1465	1095	1545	1230	12.000	17.000	20.900	24.100	24
TAW4-95	4	902	1455	895	1450	975	1585	9.500	13.500	16.500	19.100	24
TAW4-128	4	1187	1455	1180	1450	1260	1585	12.800	18.100	22.200	25.600	28
TAW4-161	4	1472	1455	1465	1450	1545	1585	16.100	22.700	27.800	32.100	32
TAW5-119	5	902	1810	895	1805	975	1940	11.900	16.900	20.700	23.900	30
TAW5-160	5	1187	1810	1180	1805	1260	1940	16.000	22.600	27.700	32.000	35
TAW5-201	5	1472	1810	1465	1805	1545	1940	20.100	28.400	34.800	40.200	40

\* Bei den Ausparungsmaßen wurden Toleranzabweichungen in der Breite und in der Höhe berücksichtigt.

\*\* Die AW1-32 C ist Standard mit zwei Bügeln ausgestattet.

## Stienen BE Agri Automation

Stienen BE ist ein führendes Familienunternehmen (1977) mit tiefen Wurzeln in der Intensivtierhaltung. Von Natur aus stehen wir sehr nahe am Endverbraucher. Wir liefern weltweit innovative Automatisierungslösungen für Geflügel- und Schweineställe. Klimalösungen, Automatisierungssysteme, Managementsoftware und Zubehör, alles wird im eigenen Haus entwickelt und produziert.

## Eco-Prop

Umluftventilator für die moderne Tierhaltung

- Besonders energieeffizient
- Erreicht eine ausreichende Luftbewegung
- Reduziert Temperaturunterschiede im Stall
- Ermöglicht eine homogene Zusammensetzung des Klimas
- Kann in einer Käfighaltung integriert werden
- High-Speed- und Low-Speed-Ausführungen
- Genau einstellbar
- Niedriger Lärmpegel
- Entspricht der CE-Normierung





## ECO-Prop

### Umluftventilator für die Intensivtierhaltung

Der ECO-Prop zeichnet sich durch seinen niedrigen Stromverbrauch aus. Aufgrund seines großen Durchmessers bewegt dieser Stienen-Ventilator die gleiche Luftmenge wie herkömmliche kleinere Gebläse, benötigt jedoch nur eine viel geringere Drehzahl. Das bietet drei entscheidende Vorteile:

1. einen erheblich geringeren Strombedarf
2. einen niedrigen Lärmpegel
3. weniger Zugluft und/oder Austrocknung

Der ECO-Prop ist durch ein Kunststoffgehäuse umgeben und lässt sich mit dem Stienen-Leistungsregler MPM-5 oder SPM-6/12 oder einem anderen Frequenzumrichter präzise regeln.

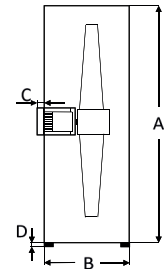


## Übersicht Konfigurationen

Allgemeines	
Speisespannung	230 Vac, 50/60 Hz
Schutzklasse Gehäuse	IP 25
Schutzklasse Motor	IP 55
Min. Umgebungstemperatur	-5°C
Max. Umgebungstemperatur	40°C

## Abmessungen

Sektion	mm
A	881
B	292
C	35
D	13



## ECO-Prop-50

Drehzahl	460 RPM
Strom	0,78 A
Leistung	90 W
Lärmpegel	50 dB
Luftmenge	5400 m <sup>3</sup> /h
Gewicht	12,45 kg

## ECO-Prop-70

Drehzahl	620 RPM
Strom	0,88 A
Leistung	135 W
Lärmpegel	53 dB
Luftmenge	7500 m <sup>3</sup> /h
Gewicht	12,45 kg



Der ECO-Prop-50 und der ECO-Prop-70 sind an der Außenseite mit einem weißem Kunststoffgehäuse umgeben.

## Stienen BE, Agri Automation

Stienen BE ist ein führendes Familienunternehmen (1977), das stark in der Intensivtierhaltung verwurzelt ist. Von Natur aus stehen wir den Endverbrauchern sehr nahe. Wir liefern weltweit innovative Automatisierungslösungen für Geflügel und Schweineställe. Klimalösungen, Automatisierungssysteme, Managementsoftware und dazugehörige Peripheriegeräte werden allesamt im eigenen Hause entwickelt und produziert.

## SGS

### Regelbare Hochdruckventilatoren

- Ventilieren mit Gegendruck
- Niedriger Energieverbrauch im Regelbereich
- Niedriger Schallpegel
- Druckstabil im Regelbereich
- Geeignet für zentrale Abluftsysteme, Abluftwäscher und Misttrocknungsanlagen
- Für jede Situation eine geeignete Lösung
- IE3-Motor
- Passendes Schutzgitter erhältlich





## SGS-Hochdruckventilatoren

Die Stienen SGS-Hochdruckventilatoren wurden speziell entwickelt, um auch bei höherem Gegendruck energiesparend, mit niedrigem Schallpegel und gut regelbar zu ventilieren. Dadurch eignen sich diese Ventilatoren hervorragend für zentrale Abluftsysteme, eventuell in Kombination mit Abluftwäschern und Misttrocknungsanlagen. Die Ventilatoren (Ventilatorwand) werden immer vor dem Abluftwäscher aufgestellt. Stienen BE liefert diese Ventilatoren in neun verschiedenen Ausführungen. Damit bieten wir für jede Situation eine geeignete Lösung.

## Technische Daten

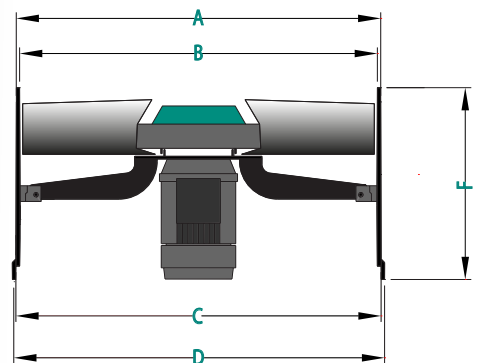
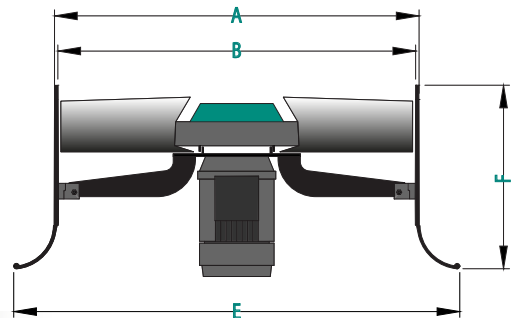
- Höchstdrehzahl: 960
- Niedriger Schallpegel, z.B. 66 dB(A) mit dem SGS-92H-D4S
- (gemessen an der Ansaugseite in 7m Abstand bei einem Winkel von 45°)
- Druckstabil, auch bei niedriger Drehzahl
- Erhältlich in  $\varnothing$  71, 82 und 92cm
- Erhältlich mit 0,75; 1,1; 1,5 oder 2,2kW Motor
- Mit 2 oder 4 Flügeln
- Passendes Schutzgitter erhältlich (obligatorisch für Montagehöhe < 2,7m)
- Schutzklasse: IP 56

## Luftleistung der SGS-Ventilatoren in m<sup>3</sup>/h

Typ	RPM	30 Pa	40 Pa	50 Pa	60Pa	70 Pa	100 Pa	125 Pa	150 Pa	175 Pa	200 Pa	I-max
SGS-71H-A4X	900	16.090	15.990	15.550	15.130	14.180	13.950	x	x	x	x	2,3
SGS-82H-A2A	900	18.550	18.120	17.230	16.840	15.130	13.410	x	x	x	x	2,3
SGS-82H-B4A	900	20.150	19.990	19.830	18.980	18.550	17.270	x	x	x	x	3,3
SGS-82H-C4D	900	25.080	24.860	24.330	24.010	23.900	22.830	22.400	x	x	x	4,0
SGS-82H-C4E	900	23.150	22.610	22.510	22.290	21.970	21.550	20.690	19.830	17.266	x	4,0
SGS-92H-B2K	900	28.070	27.000	26.250	25.720	24.110	21.120	x	x	x	x	3,3
SGS-92H-B4L	900	24.860	24.860	24.110	23.580	22.610	21.150	x	x	x	x	3,3
SGS-92H-C4R	900	28.210	27.970	27.430	26.840	26.500	25.820	x	x	x	x	4,0
SGS-92H-D4S	900	33.230	32.730	32.250	31.820	31.390	30.100	28.390	27.540	25.820	24.970	6,0

## Abmessungen in mm

Type	A	B	C	D	E	F
SGS-71H-VAR	729	716	730	747	x	430
SGS-71H	729	716	x	x	872	412
SGS-82H-VAR	818	802	818	835	x	430
SGS-82H	818	802	x	x	1000	412
SGS-92H-VAR	930	920	931	947	x	430
SGS-92H	930	920	x	x	1116	412



## Stienen BE, Agri Automation

Stienen BE ist ein führendes Familienunternehmen (1977), das stark in der intensivtierhaltung verwurzelt ist. Von Natur aus stehen wir den Endverbrauchern sehr nahe. Wir liefern weltweit innovative Automatisierungslösungen für Geflügel und Schweineställe. Klimälösungen, Automatisierungssysteme, Managementsoftware und dazugehörige Peripheriegeräte werden allesamt im eigenen Hause entwickelt und produziert.

## AQC

Luftregelgerät für genaues Messen und Regeln der Raumlüftung

- Zuverlässige Regelung, auch bei niedrigen Luftgeschwindigkeiten
- Stienen-Labyrinth-Prinzip schützt drehende Teile vor Feuchtigkeit und Schmutz
- Einfache Installation: 'plug and control'
- Mit zwei- oder vierfacher Regelklappe
- Genauer Messventilator aus einem Stück
- Minimaler Kapazitätsverlust dank aerodynamisches Design





## AQC

für eine genaue und zuverlässige Lüftungsregelung

Die hervorragenden aerodynamischen Eigenschaften des AQC Messventilators und der (zwei- oder vierfachen) Regelklappe ermöglichen eine sehr zuverlässige Lüftungsregelung. In Kombination mit einem Stienen Klimacomputer kann das AQC Mess- und Regelgerät in einem Zentralabsaugungssystem oder unter dem Abluftventilator im Lüftungsrohr eingesetzt werden. Die Lüftungskapazität lässt sich mit diesem Gerät ab 0,4 m/s regeln. Das AQC wird serienmäßig mit einem einzigartigen Stecker geliefert, der eine problemlose Installation gewährleistet. Der Messventilator verfügt über ein raffiniertes Labyrinth, das drehende Teile vor Staub und Schmutz schützt. Somit ist eine lange Lebensdauer gewährleistet.

## VAR

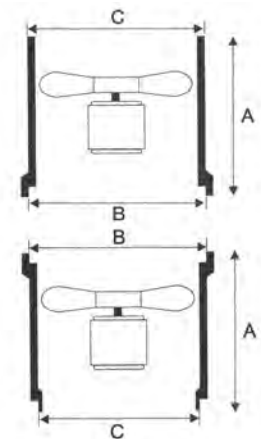
universeller Ventilatorring

Für das Montieren des Ventilators über einem AQC Mess- und Regelgerät liefert Stienen BE einen universellen Ventilatorring. Dieser Ring ist mit verschiedenen Verankerungspunkten\* für die gängigsten Ventilatoren ausgestattet und ist in verschiedenen Ausführungen erhältlich.



Typ	A	B	C
VAR-35	285	371	345
VAR-40	285	421	395
VAR-45	285	474	445
VAR-50	285	522	492
VAR-56	380	582	564
VAR-63	380	656	627
VAR-71*	430	731	729
VAR-82*	430	820	816
VAR-92*	430	932	929

\* Die VAR 71 bis 92 sind standard nicht mit Verankerungspunkten ausgestattet.



## Technische Spezifikationen

### Allgemeines

- Lüftungskapazität ab 0,4 m/s regelbar
- Anschlusskabel (1,5m) mit angegossenem 5-poligem Steckverbinder
- Zwei- oder vierfache Regelklappe
- In 10 verschiedenen Durchmessern erhältlich
- Geeignet als Mess- und Regeleinheit in Zentralabluftsystemen
- Geeignet als Mess- und Regeleinheit unter Abluftventilatoren
- AQC-30G bis AQC-63G: zweifache Regelklappe
- AQC-71G bis AQC-92G: vierfache Regelklappe

### Messeinheit

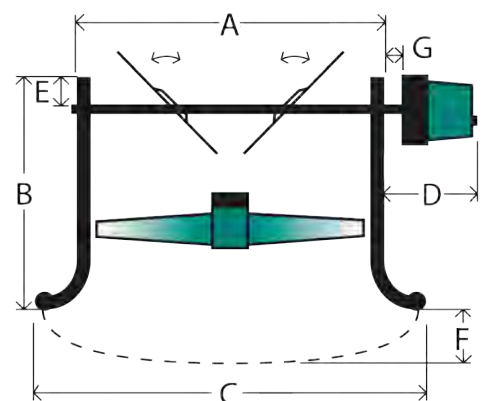
Min. Umgebungstemperatur	-5 °C
Max. Umgebungstemperatur	40 °C
Anschlussspannung	12 bis 24Vdc
Leistungsaufnahme	0,2W/24Vdc
Anzahl Impulse pro Umdrehung	6

### Servomotor

Anschlussspannung	24Vdc
Leistungsaufnahme	1W/24Vdc-2VA/24Vac
Regelsignal	10-2Vdc

## Maße und Minimum Lüftung

Typ	A	B	C	D	E	F	G	Min. Lüftung
AQC-30G	304	290	405	225	50	80	60	95m <sup>3</sup> /h
AQC-35G	358	290	457	225	50	80	60	134m <sup>3</sup> /h
AQC-40G	410	290	513	225	50	80	60	175m <sup>3</sup> /h
AQC-45G	458	325	576	225	60	80	60	220m <sup>3</sup> /h
AQC-50G	505	330	624	225	60	80	60	280m <sup>3</sup> /h
AQC-56G	575	340	698	225	60	80	60	350m <sup>3</sup> /h
AQC-63G	637	340	764	225	60	80	60	435m <sup>3</sup> /h
AQC-71G	730	412	872	185	165	95	20	565m <sup>3</sup> /h
AQC-82G	818	412	1000	185	165	95	20	730m <sup>3</sup> /h
AQC-92G	931	412	1115	185	165	95	20	940m <sup>3</sup> /h



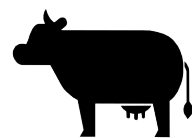
## Stienen BE, Agri Automation

Stienen BE ist ein führendes Familienunternehmen (1977), das stark in der Intensivtierhaltung verwurzelt ist. Von Natur aus stehen wir den Endverbrauchern sehr nahe. Wir liefern weltweit innovative Automatisierungslösungen für Geflügel und Schweineställe. Klimälösungen, Automatisierungssysteme, Managementsoftware und dazugehörige Peripheriegeräte werden allesamt im eigenen Hause entwickelt und produziert.

# Zuluft- systeme

für die moderne Tierhaltung

- Komplett aus Kunststoff und rostfreiem Stahl
- Für jede Situation die passende Lösung
- Modulbauweise
- Flexible Maße
- Einfache Montage





# Optimales Stallklima

Ihre Tiere sind Ihr Kapital und das Stallklima ist trägt entscheidend zur Entwicklung Ihrer Tiere bei. Das Erfolgsrezept für ein gesundes Stallklima ist, dass die richtige Menge Luft der richtigen Qualität mit der richtigen Geschwindigkeit an genau die richtige Stelle bei Ihren Tieren gelangt. Für Ihre Tiere ist wichtig, wie die Luft in den Stall hineinkommt, nicht wie sie den Stall verlässt. Gute Luftverteilung ist gleichbedeutend mit einem guten Stallklima und kennzeichnet sich

durch ruhige, konstante Bewegung der Luft. Die Form der AeroWing ist perfekt darauf ausgerichtet. Das Ergebnis: Die Stalltemperatur bleibt konstant und es entsteht keine Zugluft. Ausreichender Luftaustausch sorgt dafür, dass Wärme, Feuchtigkeit, CO<sub>2</sub>, Ammoniak und Staub beseitigt werden. Stienen BE liefert mehrere Arten und Ausführungen von Zuluftsystemen:

- AeroWing
- AeroWing-tunnel
- AeroFlex
- AeroRoof
- AeroFree

## AeroWing

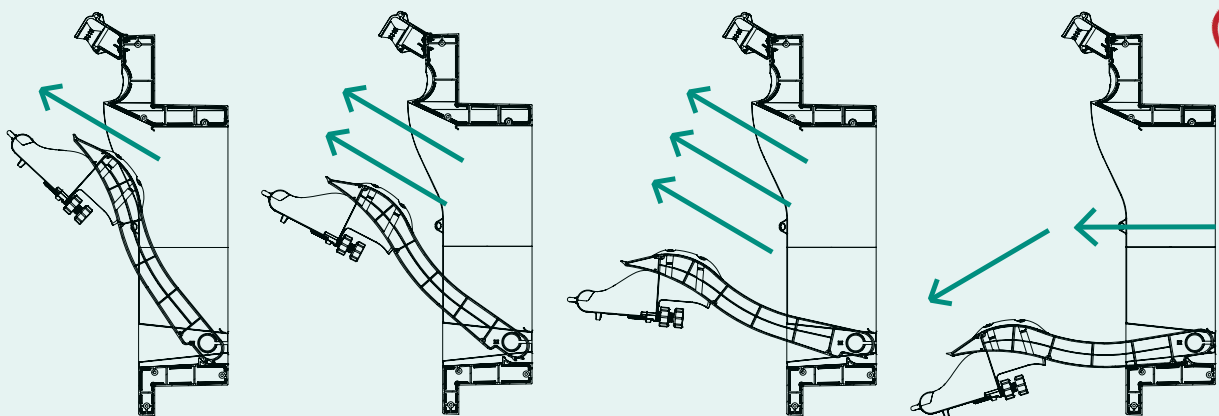
für eine konstante und unabhängige Wurfweite einströmender Luft

Durch die aerodynamische Form der AeroWing strömt die Luft unter einem Winkel von 22 Grad ein. Somit ist der Verlauf der Wurfweite immer bekannt und es ist möglich, unabhängig vom Dach zu belüften. Selbst bei minimaler Lüftung ist eine konstante Wurfweite gewährleistet. Die AeroWing ist in verschiedenen Größen und Tunnelausführungen mit zwei, drei, vier oder fünf Klappenschichten erhältlich.

## AeroWing-tunnel

für zusätzliche Lüftung

Für zusätzliche Lüftung an extrem warmen Tagen kann Tunnellüftung verwendet werden. Zusätzlich zur konventionellen AeroWing werden Tunnelklappen verwendet. Die Luft strömt mit höherer Geschwindigkeit über die Tiere und dadurch wird eine kühlende Wirkung erreicht.



**DRUCKABFALL NACH UNTEN**

Ab einer Lüftung von 70 % kann der Druck abgesenkt und in Bezug auf Verdrängung ventilert werden.

## Technische Daten AeroWing und AeroWing-Tunnel

Typ	Schichten	Aussparrung (mm) *		Hinteransicht (mm)		Vorderansicht (mm)		Volumenstrom (m <sup>3</sup> /h)				Kraft Kg
		Breite	Höhe	Breite	Höhe	Breite	Höhe	10 Pa	20 Pa	30 Pa	40 Pa	
AW1-16 C	1	617	390	610	385	690	520	1.600	2.200	2.700	3.100	5
AW1-24 C	1	902	390	895	385	975	520	2.400	3.400	4.100	4.800	6
AW1-32 C **	1	1187	390	1180	385	1260	520	3.200	4.500	5.500	6.400	7
TAW2-48	2	902	745	895	740	975	875	4.800	6.700	8.300	9.500	12
TAW2-64	2	1187	745	1180	740	1260	875	6.400	9.100	11.100	12.800	14
TAW3-72	3	902	1100	895	1095	975	1230	7.200	10.100	12.400	14.300	18
TAW3-96	3	1187	1100	1180	1095	1260	1230	9.600	13.600	16.600	19.200	21
TAW3-120	3	1472	1100	1465	1095	1545	1230	12.000	17.000	20.900	24.100	24
TAW4-95	4	902	1455	895	1450	975	1585	9.500	13.500	16.500	19.100	24
TAW4-128	4	1187	1455	1180	1450	1260	1585	12.800	18.100	22.200	25.600	28
TAW4-161	4	1472	1455	1465	1450	1545	1585	16.100	22.700	27.800	32.100	32
TAW5-119	5	902	1810	895	1805	975	1940	11.900	16.900	20.700	23.900	30
TAW5-160	5	1187	1810	1180	1805	1260	1940	16.000	22.600	27.700	32.000	35
TAW5-201	5	1472	1810	1465	1805	1545	1940	20.100	28.400	34.800	40.200	40

\* Bei den Aussparrungsmaßen wurden Toleranzabweichungen der Breite und Höhe berücksichtigt.

\*\* AW1-32 C ist standardmäßig mit 2 Stützen versehen.

## AeroFlex

für Situationen, in denen die Lenkung der Luft wichtig ist

In Situationen, in denen die Lenkung der Luft sehr wichtig ist, empfehlen wir AeroFlex. Die verstellbaren Lamellen lenken die Luft in die gewünschte Richtung. Auf diese Weise kann die Luft in breiten Ställen, Ställen mit Hindernissen und Ställen mit Volieren- oder Käfigsystemen perfekt gelenkt werden. Das AeroFlex mit V-Schieber gewährleistet die gewünschte Wurfweite sogar bei Mindestlüftung. Die Luft wird dann gebündelt und es entsteht ein so genannter Jetstream bzw. Düsenstrahl. Das komplett aus Kunststoff und rostfreiem Stahl hergestellte AeroFlex hat eine lange Lebensdauer und kann für jede Öffnung passend gemacht werden. Die AeroFlex-Klappen sind auch in transparenter Ausführung (Tageslicht) oder als Mehrfachversion erhältlich. Das AeroFlex ist selbstöffnend und wird mit einem Motor geschlossen. Die Lamellen sind vor dem Schieber montiert; die Position der Lamellen wirkt sich kaum auf den Durchlass der Klappe aus.



## Technische Daten AeroFlex

Typ	Einbaumaße			Nettofläche (cm <sup>2</sup> )	Kapazität (m <sup>3</sup> /h)			Zugkraft (kg)	Hublänge (mm)
	B	H	T		10Pa	20Pa	80Pa		
UF-2500	540	345	100	1525	1800	2500	2900	2	350
UF-3500	640	395	100	2130	2550	3500	4050	2,5	400
UF-5350	940	445	100	3240	3900	5350	6150	3,5	450
UF-7500	1.040	495	100	4550	5450	7500	8650	4,5	500
UF-9000	1.120	545	100	5454	6550	9000	10350	5	550

### Aufmaße für bedarfsgerechte Ausführung

Breite: 200-1120 mm (jeder Zwischenschritt möglich)  
 Höhe: 245-670 mm (in Schritten von 25 mm)  
 Tiefe: 0-500 mm (in Schritten von 25 mm)



## AeroRoof

für Situationen, die einen Coanda-Effekt erfordern

Das AeroRoof ist selbstöffnend und wird mit einem Motor geschlossen. Die Ausführung mit gebogener Klappe lenkt die Luft waagrecht an der Decke entlang und erzielt so einen optimalen Coanda-Effekt. Bei den Ausführungen mit gerader Klappe wird die Luft direkt nach unten eingeführt. Die AeroRoof-Deckenklappen sind mit einfacher oder doppelter Klappe erhältlich und sind komplett aus Kunststoff und rostfreiem Stahl hergestellt; eine lange Lebensdauer ist garantiert. Wir können für jeden Anwendungsbereich eine passende Lösung liefern. Die Klappen sind auch als Bausatz erhältlich, wodurch sich beim Transportvolumen bis zu 70 % einsparen lassen.

## Technische Daten AeroRoof

Typ	Einbaumaße			Nettofläche (cm <sup>2</sup> )	Kapazität (m <sup>3</sup> /h)			Zugkraft (kg)	Hublänge (mm)
	B	H	T		10Pa	20Pa	80Pa		
PVH-E-2400	320	100	600	1456	1750	2400	2750	1,5	320
PVH-E-3350	670	100	700	2046	2450	3350	3850	2	370
PVH-E-4500	420	100	800	2736	3250	4500	5150	2,5	420
PVH-D-4800	600	100	600	2912	3500	4800	5500	3	320
PVH-D-6750	700	100	700	4092	4900	6750	7750	4	370
PVH-D-9000	800	100	800	5472	6550	9000	10350	5	420

### Aufmaße für bedarfsgerechte Ausführung

Breite: 320/670/420/600/700/800  
 Höhe: 100-500 mm (in Schritten von 25 mm)  
 Tiefe: 200-1120 (in Schritten von 25 mm)



## AeroFree

zum problemlosen Regeln von Auslauföffnungen

Mit dem AeroFree können die Auslauföffnungen in Ihrem Stall problemlos geregelt werden. Der Auslaufschieber AeroFree ist selbstschließend und wird mit einem Motor geöffnet. Die Verwendung mehrerer Schieber pro Abteil hat den Vorteil, dass bei Kälte mehrere Schieber geschlossen werden können. Der komplett aus Kunststoff und rostfreiem Stahl hergestellte Auslaufschieber AeroFree hat eine lange Lebensdauer.



## Technische Daten AeroFree

Typ	Einbaumaße			Nettoauslauf (mm)	Aussparung (mm)		Zugkraft (kg)	Hublänge (mm)	Aufmaße für bedarfsgerechte Ausführung
	B	H	T		B	H			
KU-H1-1000	1040	540	100	1000	1050	550	6	550	Breite: 200-4800 mm (jeder Zwischenschritt möglich)
KU-H1-1100	1140	540	100	1100	1150	550	6,5	550	
KU-H2-2000	2086	540	100	2001	2096	550	12	550	Höhe: 245-670 mm (in Schritten von 25 mm)
KU-H2-2200	2286	540	100	2201	2296	550	13	550	
KU-H3-3000	3132	540	100	3002	3142	550	18	550	Tiefe: 0-500 mm (in Schritten von 25 mm)
KU-H3-3300	3432	540	100	3302	3442	550	19,5	550	

## Überblick über das Aero-Produktsortiment

bedarfsgerechte Ausführung erhältlich



AeroWing



AeroWing-tunnel



AeroFree  
einfach



AeroFree  
mehrfach



AeroRoof waagrecht  
mit einzelner Klappe



AeroRoof waagrecht  
mit doppelter Klappe



AeroRoof waagrecht  
mit 'turn-air'



AeroRoof senkrecht  
mit einzelner Klappe



AeroRoof senkrecht  
mit doppelter Klappe



AeroFlex mit V-Schieber/  
Nachlaufschieber



AeroFlex  
transparent



AeroFlex  
mehrfach

## Stienen BE, Agri Automation

Stienen BE ist ein führendes Familienunternehmen (1977) mit tiefen Wurzeln in der Intensivtierhaltung. Von Natur aus stehen wir sehr nahe am Endverbraucher. Wir liefern weltweit innovative Automatisierungslösungen für Geflügel- und Schweineställe. Klimälösungen, Automatisierungssysteme, Managementsoftware und Zubehör, alles wird im eigenen Haus entwickelt und produziert.

## EGM

Windenmotor für das Regeln von Zuluftventilen

- Widerstandsfähiger 24V Motor
- Lange Lebensdauer dank dem bürstenlosen Schrittmotor
- Einfach einzustellen
- Gewährleistete Staub- und Spritzwasserdichtigkeit
- Überlastschutz
- Mit ESE-Notstrommodul erhältlich





## EGM-100 und EGM-250

mit starkem Drehmoment

Die EGM-Windenmotoren wurden speziell zum Regeln der Luftzufuhrsysteme in der intensiven Viehhaltung entwickelt. Der EGM ist mit einem robusten bürstenlosen 24-V-Motor mit einer Zugkraft von 100 bzw. 250 Kilo ausgerüstet. Der eingebaute Rechner überwacht ständig das maximale Drehmoment, sodass kein Überlastschaden auftritt. Da sich der EGM ohne Werkzeug und ohne zu öffnen einstellen lässt, sind eine lange Lebensdauer und Wasserdichtigkeit gewährleistet. Die EGM-Reihe wird serienmäßig mit einer Kabeltrommel

geliefert und ist mit einem 0-10V-Antrieb oder einer Potentiometerrückmeldung erhältlich. Die DMS-24-2CA oder DMS-24-AM intelligente Endstation kann den EGM-CA Motor antreiben und seine genaue Position mittels einer Kommunikation über ein und dasselbe Kabel zurückmelden. Hierdurch wird die erforderliche Verkabelung auf das Mindestmaß beschränkt, was in einer angenehmen Kosteneinsparung resultiert.

### Technische Spezifikationen

Allgemeines	
Speisespannung	24 Vac (50/60 Hz) / 24-30 Vdc
Steuerspannung	0-10 Vdc
Eingangsimpedanz	≥ 10 kΩ
Max. Einschaltdauer	15 Minuten
Schutzklasse	IP 54
Umgebungstemperatur	0-40 °C
Max. Anzahl Umdrehungen	5,25

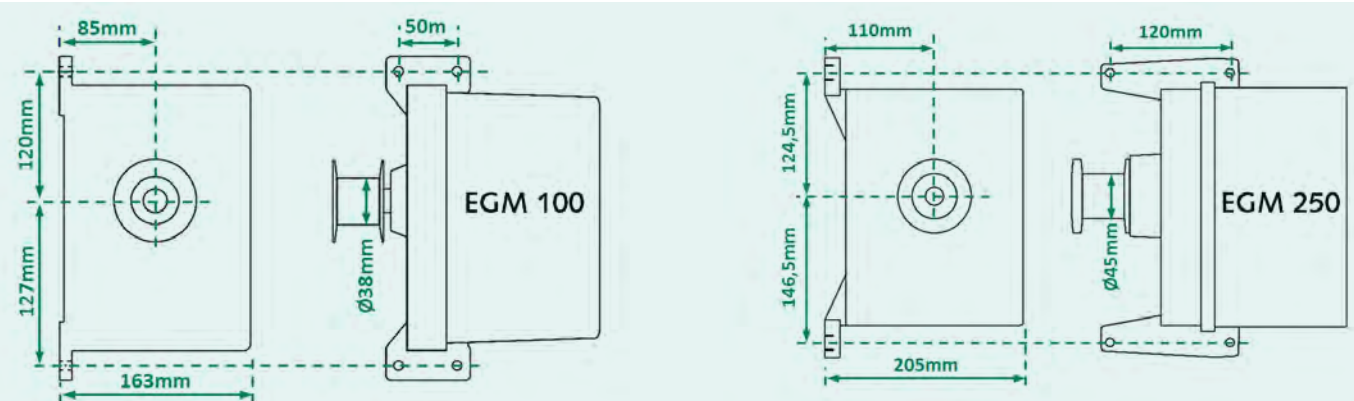
### ESE (Sonderzubehör)

Notstrommodul für maximale Sicherheit

Als Erweiterung zu den EGM-Windenmotoren ist ein ESE-Notstrommodul erhältlich. Bei einem Stromausfall oder einer Notsituation sorgt ein ESE-Modul sofort dafür, dass die EGM-Motoren die Zuluftventile in die voreingestellte Position bringen. Selbstverständlich wird der Batteriezustand ständig überwacht, wodurch der primäre Lebensbedarf der Tiere gewährleistet ist. An jedes ESE-Modul können maximal acht EGM-100-Motoren oder vier EGM-250-Motoren angeschlossen werden.

	EGM-100P	EGM-100CA	EGM-250P	EGM-250CA
Maximale Belastung	30 VA / 20 W	30 VA / 20 W	60 VA / 40 W	60 VA / 40 W
Hublänge (Min. - Max.)	13-70 cm	13-70 cm	15-80 cm	15-80 cm
Nominale Zugkraft	1000 N	1000 N	2500 N	2500 N
Geschwindigkeit	6-13 cm/Min.	6-13 cm/Min.	5-11 cm/Min.	5-11 cm/Min.
Potentiometerrückmeldung	✓	-	✓	-
0-10Vdc Signal mit Positionsrückmeldung	-	✓	-	✓

### Abmessungen EGM-100 und EGM-250



### Stienen BE, Agri Automation

Stienen BE ist ein führendes Familienunternehmen (1977), das stark in der Intensivtierhaltung verwurzelt ist. Von Natur aus stehen wir den Endverbrauchern sehr nahe. Wir liefern weltweit innovative Automatisierungslösungen für Geflügel und Schweineställe. Klimälösungen, Automatisierungssysteme, Managementsoftware und dazugehörige Peripheriegeräte werden allesamt im eigenen Hause entwickelt und produziert.

## ELM

Windenmotor für das Regeln  
von Lufteinlässen

- Widerstandsfähiger 230V Motor
- Selbsthemmender Antrieb
- Geräuscharm
- Wartungsfrei





## ELM Windenmotor

Getriebemotor mit Endschalter

Der ELM Motor wurde speziell zum Regeln verschiedener Type Luchteinlässe in der Intensivtierhaltung entwickelt. Der Windenmotor ist mit einem robusten 230V Motor mit einer Zugkraft von 335 bis 800 kg (Modellabhängig) ausgerüstet. Der ELM Motor ist in vier verschiedenen Ausführungen erhältlich:

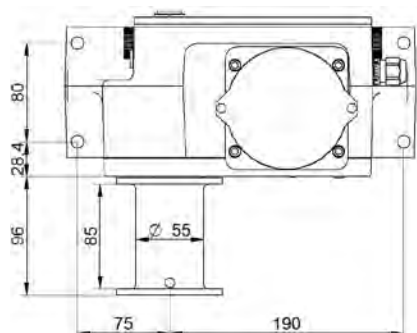
- ELM-150V Ventilsteuerung
- ELM-150C Vorhangsteuerung
- ELM-100-2A Zahnstangenantrieb (2-achsig)
- ELM-250-2A Zahnstangenantrieb (2-achsig)



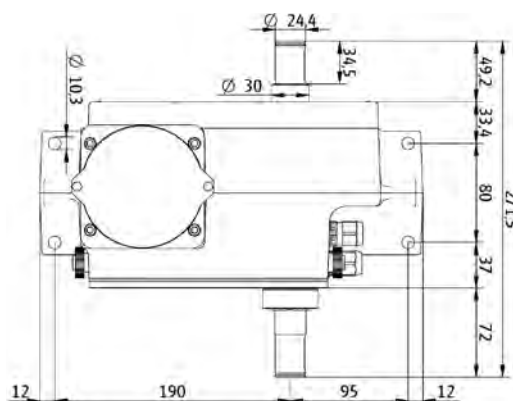
## Technische Spezifikationen

	ELM-150V	ELM-150C	ELM-100-2A (2-achsig)	ELM-250-2A (2-achsig)
Antrieb	Ventilsteuerung	Vorhangsteuerung	Zahnstangenantrieb	Zahnstangenantrieb
Speisespannung	230 Vac, 50 Hz	230 Vac, 50 Hz	230 Vac, 50 Hz	230 Vac, 50 Hz
Max. Strom	0,7 A	0,7 A	1,1 A	1,0 A
Gewicht	12,5 kg	12,5 kg	11,0 kg	13,0 kg
Drehmoment	150 Nm	150 Nm	100 Nm	250 Nm
Max. Zugkraft	500 kg	500 kg	335 kg	800 kg
Drehzahl	1 UpM	1 UpM	2,5 UpM	1 UpM
Begrenzung Endschalter	Max. 6 Umdr.	Max. 12 Umdr.	Max. 18 Umdr.	Max. 6 Umdr.
Max. Einschaltdauer	10 Minuten	10 Minuten	20 Minuten	20 Minuten
Rückmeldepotentiometer	10 kΩ ±20%	10 kΩ ±20%	10 kΩ ±20%	10 kΩ ±20%
Anschlusskabelänge	1,6 m	1,6 m	1,6 m	1,6 m
Schutzklasse	IP 54	IP 54	IP 54	IP 54
Umgebungstemperatur	-5 °C bis +52 °C	-5 °C bis +52 °C	-15° C bis +60 °C	-15 °C bis +60 °C
Aufrolllänge Ø4mm Kabel bzw. Umdrehungen Motorachse				
• 1-gängig Schneckenrad	58-116 cm	63-218 cm	3-9,5 Umdr.	3-9,5 Umdr.
•• 2-gängig Schneckenrad	26-116 cm	36-132 cm	-	-
••• 3-gängig Schneckenrad	17-80 cm	27-81 cm	1-5 Umdr.	1-5 Umdr.
•••• 5-gängig Schneckenrad	8-49 cm	18-50 cm	1-3,5 Umdr.	1-3,5 Umdr.

## Abmessungen ELM-150V / ELM-150C



## Abmessungen ELM-100-2A / ELM-250-2A



## Stienen BE, Agri Automation

Stienen BE ist ein führendes Familienunternehmen (1977), das stark in der Intensivtierhaltung verwurzelt ist. Von Natur aus stehen wir den Endverbrauchern sehr nahe. Wir liefern weltweit innovative Automatisierungslösungen für Geflügel- und Schweineställe. Klimalösungen, Automatisierungssysteme, Managementsoftware und dazugehörige Peripheriegeräte werden allesamt im eigenen Hause entwickelt und produziert.

## SPM/MPM

zum Regeln von Ventilatoren  
oder Beleuchtung

- Wahlregelsignal 0-10V oder 10-0V
- Möglichkeit zum Regeln großer Leistungen
- Einstellung Mindestspannungsausgang
- Elektronischer Aus-Stand
- Hauptschalter mit Überbrückungsposition (SPM)
- Einfache Bedienung über Drehknopf





## Verschiedene Ampère-Ausführungen

von einem externen Regler gesteuert oder manuell

Die Leistungsregler sind in verschiedenen Ausführungen erhältlich: 5A (MPM), 6A (SPM-6) und 12A (SPM-12). Bei normalem Betrieb werden sie von einem externen Regler gesteuert. Selbstverständlich kann die Leistung auch von Hand geregelt werden. Sie stellen die Leistung einfach mit dem Drehknopf ein. Größere Leistungen werden erreicht, indem mehrere Regler an dasselbe Regelsignal angeschlossen werden.

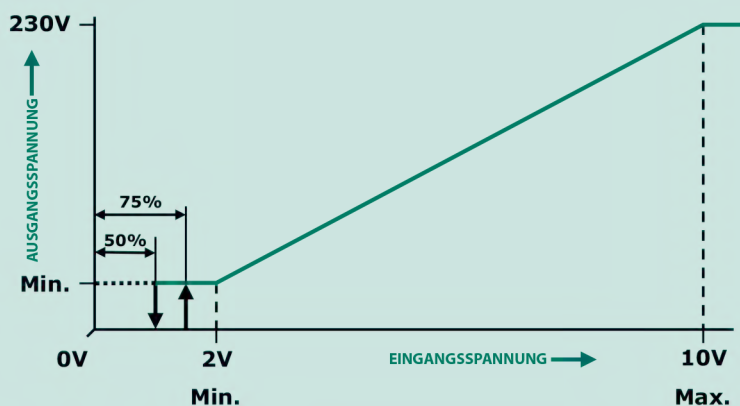
## 0-10V Eingang mit 10-0V Modus

extra Sicherheit in Notfällen

Bei einem Ausfall des 0-10V Regelsignals wird der Ausgang automatisch zur Maximum Spannung geregelt.

## Ventilatorstopp bei 2-10V Steuersignal

SPM mit elektronischem Aus-Stand



## ECO-Prop

energieeffizienter, gerauscharmer Umluftventilator

Der ECO-Prop zeichnet sich durch seinen niedrigen Stromverbrauch aus. Aufgrund seines großen Durchmessers bewegt dieser Stienen-Ventilator die gleiche Luftmenge wie herkömmliche kleinere Gebläse, benötigt jedoch nur eine viel geringere Drehzahl.

Das bietet drei Vorteile:

1. einen erheblich geringeren Strombedarf
2. einen niedrigen Lärmpegel
3. weniger Zugluft und/oder Austrocknung



Der ECO-Prop ist mit einem weißen Kunststoffgehäuse umgeben und lässt sich einfach vom MPM-5, SPM-6 oder SPM-12 Leistungsregler oder einem Frequenzregler regeln.

## Technische Daten

Allgemeines	MPM-5	SPM-6	SPM-12	
Speisespannung: 230Vac - 50/60Hz	Ventilatorausgang 230V/5A	230V/6A	230V/12A	
Regelsignal: 0-10V oder 10-0V	Anschlusswert 1,2kVa	1,5kVa	3kVa	
Min. Ausgangsspannung, einstellbar	Schalter Ein/Aus	Hand/0/Autom.	Hand/0/Autom.	
Elektronischer Aus-Stand	Hauptschalter mit Überbrückung	-	✓	✓
Schutzklasse: IP 54	Abmessungen 220x180x100mm	220x180x115mm	280x220x150mm	
Min. Umgebungstemperatur: -5°C				
Max. Umgebungstemperatur: 40°C				

## Stienen BE, Agri Automation

Stienen BE ist ein führendes Familienunternehmen (1977), das stark in der Intensivtierhaltung verwurzelt ist. Von Natur aus stehen wir den Endverbrauchern sehr nahe. Wir liefern weltweit innovative Automatisierungslösungen für Geflügel und Schweineställe. Klimalösungen, Automatisierungssysteme, Managementsoftware und dazugehörige Peripheriegeräte werden allesamt im eigenen Hause entwickelt und produziert.

## MFC

### Genaueres Regeln von Ventilatoren

- In 10 verschiedenen Ausführungen erhältlich
- Einfache Bedienung mittels Drehknöpfen
- Ablesen der Ventilatorspannung
- Aufrechterhaltung des Temperatur-Sollwerts
- Interne Stabilisierung der Ventilatorspannung
- Im Notfall Möglichkeit zum direkten Umschalten auf Netzspannung
- Innerhalb der Serie Auswahl aus zusätzlichen Funktionen





## MFC serie

Für jede Situation ein geeigneter Ventilatorregler

In dieser Reihe gibt es 10 verschiedene Ausführungen, sodass immer ein für Sie geeigneter Ventilatorregler dabei ist. Mit der MFC-Reihe behalten Sie auf einfache Weise die Kontrolle über das Stallklima und die entsprechenden Energiekosten. Die Ventilatoren werden so geregelt, dass der Temperatur-Sollwert aufrechterhalten bleibt. Schwankungen der Netzspannung werden durch die vorhandene interne Stabilisierung ausgeglichen. Der Netzschalter mit Überbrückungsposition schaltet in einem Notfall die Ventilatoren direkt auf die Netzspannung um. Diese Techniken sorgen für eine zuverlässige Reihe von Ventilatorreglern.

## Technische Daten

Allgemeines	MFC-3	MFC-6	MFC-6S	MFC-12S	MFC-3V	MFC-6V(A)	MFC-12V(A)	MFC-3VAD	MFC-6VAD	MFC-12VAD	
Speisespannung	230Vac-50/60Hz	230Vac-50/60Hz	230Vac-50/60Hz	230Vac-50/60Hz	230Vac-50/60Hz	230Vac-50/60Hz	230Vac-50/60Hz	230Vac-50/60Hz	230Vac-50/60Hz	230Vac-50/60Hz	
Höchstlast des Ventilatorausgangs	3A	6A	6A	12A	3A	6A	12A	3A	6A	12A	
Temperaturbereich	5-40°C	5-40°C	10-40°C	10-40°C	10-40°C	10-40°C	10-40°C	10-40°C	10-40°C	10-40°C	
Kühlkörper	intern	extern	extern	extern	intern	extern	extern	intern	extern	extern	
Größe (mm)	B	185	190	190	245	185	190	245	185	190	245
	H	223	223	223	284	223	223	284	223	223	184
	T	119	138	138	170	119	138	170	119	138	170
Gehäuse	ABS	ABS	ABS	ABS	ABS	ABS	ABS	ABS	ABS	ABS	
<b>Ein- und Ausgänge</b>											
Temperatursensor	1	1	1	1	1	1	1	1	1	1	
Heizrelais	X	X	230Vac/2A	230Vac/2A	230Vac/2A	230Vac/2A	230Vac/2A	230Vac/2A	230Vac/2A	230Vac/2A	
Hilfrelais 2. Ventilatorgruppe	X	X	230Vac/2A	230Vac/2A	X	X	X	X	X	X	
Störungsrelais Temperatur	X	X	X	X	X	230Vac/2A	230Vac/2A	X	X	X	

## Verschiedene Versionen

des MFC

**MFC I** Diese Reihe ist in einer 3-A- und einer 6-A-Ausführung erhältlich und regelt die Ventilation gemäß einer voreingestellten Bandbreite. Wie bei allen Reglern zeigt hier das Display die aktuelle Stalltemperatur an. Über einen einzigen Knopfdruck erscheint die aktuelle Ventilatorspannung im Display.

**MFC-V-Reihe I** Diese Reihe ist in einer 3-A-, einer 6-A- und einer 12-A-Ausführung erhältlich und verfügt über einen potenzialfreien Heizkontakt. Über den Drehknopf stellen Sie den Punkt ein, an dem die Heizung eingeschaltet wird. Wenn der Raum frostfrei bleiben soll, stellen Sie den Regler auf das betreffende Symbol.

**MFC-VA-Reihe I** Diese Reihe ist in einer 6-A- und einer 12-A-Ausführung erhältlich. Diese Regler regeln nicht nur die Ventilation und die Heizung, sondern überwachen auch die Raumtemperatur. Den Temperaturmindest und -höchstwert stellen Sie einfach über die Drehknöpfe ein.

**MFC-S-Reihe I** Diese Reihe ist in einer 6-A- und einer 12-A-Ausführung erhältlich. Die Regler sind in der Lage, die Ventilatoren in 2 Gruppen zu regeln. Überdies verfügen sie wie die MFC-V-Reihe über einen potenzialfreien Heizkontakt.

**MFC-VAD-Reihe I** Diese Reihe ist in einer 3-A-, einer 6-A- und einer 12-A-Ausführung erhältlich und unterscheidet sich auf dem Gebiet der Mindestventilation. Wenn der Ventilationsbedarf sinkt, werden die Ventilatoren anhand eines zeitproportionalen Mindestwerts (Arbeitszyklus) ein- und ausgeschaltet. Auch diese Regler verfügen über einen potenzialfreien Heizkontakt.

## Stienen BE, Agri Automation

Stienen BE ist ein führendes Familienunternehmen (1977), das stark in der Intensivtierhaltung verwurzelt ist. Von Natur aus stehen wir den Endverbrauchern sehr nahe. Wir liefern weltweit innovative Automatisierungslösungen für Geflügel- und Schweineställe. Klimälösungen, Automatisierungssysteme, Managementsoftware und dazugehörige Peripheriegeräte werden allesamt im eigenen Hause entwickelt und produziert.

## AL-10

Raffiniertes Alarmgerät  
mit spezifizierten Meldungen

- Deutliche Anzeige der aktivierten Eingänge
- Separate Bedienung von Alarmkontakten
- Optionaler Alarmschlüsselschalter
- Interne Batterie für konstante Kontaktüberwachung
- Sichere Kommunikation mit FarmConnect und FarmRemote





## AL-10

für konstante und deutliche Überwachung

Dieser Alarmregler verdankt seinen Namen den 10 unabhängigen Alarmgruppen, mit denen er ausgestattet ist. Da an jeden Alarmeingang auch ein Alarmausgang gekoppelt ist, können Prioritäten für die Abwicklung der Alarme eingestellt werden. Die Tasten mit dazugehörigen Kontrollleuchten informieren Sie einfach und deutlich darüber, wo die Störung festgestellt wurde. Der AL-10 kommuniziert den Alarm und dessen Fundort an den von Ihnen gewählten Ausgang (Sirene bzw. Telefon), sodass Sie gegebenenfalls eingreifen können. Jeder Alarm-

eingang kann unabhängig von den anderen ein- bzw. ausgeschaltet werden und hat eine standardmäßige Verzögerungsfunktion von 30 Minuten. Diese Verzögerungsfunktion kann bei einer Meldung über Ihr Telefon aktiviert werden. Außerdem können Sie für jeden Eingang eine Verzögerungszeit zum Wähler einstellen. Als Option ist ein Schlüsselschalter zur Vorbeugung unzulässigen Ausschaltens eines Alarmausgangs erhältlich. Die interne Batterie des AL-10 liefert bei einem Ausfall der Netzspannung Strom und gewährleistet so die konstante Überwachung.

## Technische spezifikationen

Allgemeines	
Speisespannung	230Vac - 50/60Hz
Anschlusswert	15VA
Abmessungen	300x230x120
ABS-Gehäuse	✓
Schutzklasse	IP 20
Min. Umgebungstemperatur	-5°C
Max. Umgebungstemperatur	20°C
Eingänge	
Einzel einstellbare Alarmeingänge	10
Eingang Alarmverzögerungsfunktion	1
Ausgänge	
Einzel einstellbare Alarmausgänge pro Eingang, 24Vdc/0,5A	10
Störungsrelais 24Vdc/0,5A (Wähler)	1
Sirenenausgang 12Vdc/0,5A	1
Sonderausführungen	
Schlüsselschalter	✓
Kommunikation über RS-48-Platine	✓

## Sirene

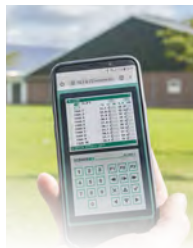
mit optischer Meldung

Wenn ein Alarm ausgelöst wird, muss man das auch hören können. Mit einem Schallpegel von 117 - 127 dB und einem blinkenden Lichtsignal sorgt diese staubdichte und wasserfeste Sirene für eine sehr deutliche Alarmierung. Über den AL-10 besteht die Möglichkeit, statt des standardmäßigen Sirenenmusters ein von Ihnen gewünschtes Muster einzustellen. Außerdem verfügt dieser Regler über eine Nacht-einstellung für die Sirene: während der von Ihnen gewünschten Nachtzeit wird die Sirene nicht eingeschaltet. Natürlich leitet der Wähler das Signal trotzdem an Ihr Telefon weiter.



## FarmRemote (Sonderzubehör)

Mit der Fernbedienungsfunktion auf dem AL-10 lesen Sie die aktuellen Stalldaten aus der Ferne auf Ihrem Smartphone, Tablet oder PC aus und bedienen den AL-10 bequem vom Sessel aus. Die Stienen WEB-SEC Schnittstelle garantiert eine sichere Verbindung.



## FarmConnect (Sonderzubehör)

Die Betriebssoftware FarmConnect sammelt alle aktuellen und historischen Daten aller Regelcomputer auf Ihrem Betrieb, kombiniert diese Daten miteinander und präsentiert sie in deutlichen Übersichten, Grafiken und Tabellen. Mit FarmConnect haben Sie Zugriff auf Ihre Betriebsdaten. Sie sind jederzeit und überall mit Ihrem Betrieb verbunden und können gegebenenfalls sofort eingreifen.

## Stienen BE, Agri Automation

Stienen BE ist ein führendes Familienunternehmen (1977), das stark in der Intensivtierhaltung verwurzelt ist. Von Natur aus stehen wir den Endverbrauchern sehr nahe. Wir liefern weltweit innovative Automatisierungslösungen für Geflügel- und Schweineställe. Klimälösungen, Automatisierungssysteme, Managementsoftware und dazugehörige Peripheriegeräte werden allesamt im eigenen Hause entwickelt und produziert.

## AM/AS

### ALARMZENTRALEN

Kontaktalarm mit oder ohne Speicher

- Mit verschiedenen Alarmeingängen erhältlich
- Unabhängige Bedienung von Alarmkontakten
- Aktiver Eingang ist deutlich sichtbar
- Standard mit interner Batterie für die konstante Kontaktüberwachung
- Einfache Bedienung





## AM Alarmzentrale

übersichtliche Alarmzentrale mit Speicher

Die AM-6 ermöglicht es, 6 Kontakte (Steuergeräte, Netzspannungswächter oder Thermostate) unabhängig voneinander zu überwachen. Jeder Eingang kann wahlweise ein- oder ausgeschaltet werden. Die dazugehörigen Kontrollleuchten zeigen den Betriebsstatus an:

- Leuchtdiode aus: Kontakt in Ruhe
- Leuchtdiode ein: es ist/gab eine Alarmsituation
- Leuchtdiode blinkt: Alarmkontakt ausgeschaltet

Die AM-6 hat eine Speicherfunktion. Behebt sich ein Alarm von selbst, können Sie noch sehen, wo die Störung war. Häufig auftretende Störungen lassen sich so einfach aufspüren. Über die interne Batterie, die täglich automatisch getestet wird, ist konstante Überwachung gewährleistet.

## AS Alarmzentrale

übersichtliche Alarmzentrale mit 1, 12 oder 18 Kontakten

Einfach und doch äußerst effizient. In dieser Reihe sind drei verschiedene Alarmzentralen erhältlich. Die Vorderseite ist übersichtlich und verdeutlicht auf einen Blick, wo der Alarm aufgetreten ist. Jeder Eingang kann wahlweise ein- oder ausgeschaltet werden. Mit dem vorhandenen Testschalter testen Sie die angeschlossene Sirene und bei einem Ausfallen der Netzspannung aktiviert die interne Batterie den Alarm.

## Technische Spezifikationen AM / AS

Allgemeines	AM	AS-1	AS-12	AS-18
Speisespannung	230Vac - 50/60Hz	230Vac - 50/60Hz	230Vac - 50/60Hz	230Vac - 50/60Hz
Anschlusswert	15VA	15VA	15VA	15VA
Schutzklasse	IP 54	IP 54	IP 54	IP 54
ABS-Gehäuse	✓	✓	✓	✓
Abmessungen	170x216x120	170x216x120	216x275x130	216x275x130
<b>Eingänge und Ausgänge</b>				
Kontakteingänge	6	1	12	18
Störungsrelais 24Vac/2A	1	1	1	1
Sireneausgang 12Vdc /0,5A	1	1	1	1
<b>Funktionalitäten</b>				
Interner Speicher	✓	-	-	-
Permanente Batterieüberwachung	✓	-	-	-

## Sirene

mit optischer Meldung

Wenn ein Alarm ausgelöst wird, muss man das auch hören können. Mit einem Schallpegel von 117 - 127 dB und einem blinkenden Lichtsignal sorgt diese staubdichte und wasserfeste Sirene für eine sehr deutliche Alarmierung.



## Stienen BE, Agri Automation

Stienen BE ist ein führendes Familienunternehmen (1977), das stark in der Intensivtierhaltung verwurzelt ist. Von Natur aus stehen wir den Endverbrauchern sehr nahe. Wir liefern weltweit innovative Automatisierungslösungen für Geflügel und Schweineställe. Klimalösungen, Automatisierungssysteme, Managementsoftware und dazugehörige Peripheriegeräte werden allesamt im eigenen Hause entwickelt und produziert.

## ASU series

Konstante und unabhängige  
Kontrolle Ihrer Stalltemperatur

- Unabhängiges Alarmsystem für maximale Sicherheit
- In 4, 10 oder 16 Zonen anwendbar
- Alarmfunktionen über Kontakteingänge erweiterbar
- Übersichtliche Einteilung, wodurch die Alarmzone sofort deutlich ist
- Temperatenausgleich
- Verfügt über einen Wählschalter zur Betätigung der Alarmsirene bzw. des Telefonwählers im Falle eines Alarms
- Permanente Batterieüberwachung
- Einfache Bedienung





## ASU Reihe

Sorgt für permanente Temperaturüberwachung

Die Alarmsysteme der ASU-Reihe überwachen die Stalltemperatur auf unabhängige Weise. Gesonderte Temperatursensoren sorgen für die konstante Registrierung des Stallklimas und das System löst einen Alarm aus, wenn die eingestellten Grenzen überschritten werden. Das Alarmsystem verfügt außerdem über Kontakteingänge zur Kontrolle externer Funktionen und Faktoren wie beispielsweise Klimaregelung oder Türkontakte. Die übersichtliche Einteilung des Bedienfelds der ASU-Reihe zeigt auf einen Blick die Alarmzone und ob es sich um einen Temperaturalarm oder einen externen Alarm handelt. Durch den vorhandenen Temperatenausgleich wird einer unnötigen Alarmierung bei hohen Außentemperaturen vorgebeugt. Die Stienen-Alarmsysteme werden durch eine eigene Batterie mit intelligentem Batterieladesystem mit Temperatenausgleich gespeist. Sie wird ständig überwacht. So gewährleistet die ASU-Reihe Ihnen ständig maximale Sicherheit in Ihrem Betrieb.

## Technische Daten

Allgemeines	ASU-4	ASU-10	ASU-16
Speisespannung	230Vac - 50/60Hz	230Vac - 50/60Hz	230Vac - 50/60Hz
Anschlusswert	15VA	15VA	15VA
Schutzklasse	IP-54	IP-54	IP-54
ABS-Gehäuse	✓	✓	✓
Min. Umgebungstemp.	-5°C	-5°C	-5°C
max. Umgebungstemp.	40°C	40°C	40°C
<b>Ein- und Ausgänge</b>			
Außentemperatursensoren	2	2	2
Sirenenausgang 12Vdc/0,5A	1	1	1
Alarmkontakte für Wähler	2	2	2
Temperatursensoren	4	10	16
Kontakteingänge	4	10	16
Größ	280x220x120mm	370x285x145mm	370x285x145mm

## ALSIR

Sirene mit optischer Meldung

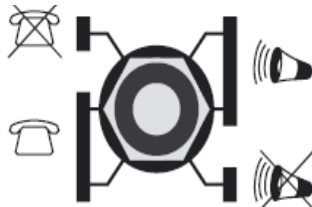
Wenn ein Alarm ausgelöst wird, muss man das auch hören können. Mit einem Schallpegel von 122±5 dB und einem blinkenden Lichtsignal sorgt diese Sirene für eine sehr deutliche Alarmierung. Die Sirene ist staubdicht und wasserfest.



## Frontschalter

für einfache Bedienung

Mit dem Frontschalter können Sie einfach einstellen, wie Sie über einen Alarm informiert werden möchten. Sie können Wähler und Sirene unabhängig voneinander ein- und ausschalten.



## Temperature sensor

NB10



## Stienen BE, Agri Automation

Stienen BE ist ein führendes Familienunternehmen (1977), das stark in der Intensivtierhaltung verwurzelt ist. Von Natur aus stehen wir den Endverbrauchern sehr nahe. Wir liefern weltweit innovative Automatisierungslösungen für Geflügel- und Schweineställe. Klimalösungen, Automatisierungssysteme, Managementsoftware und dazugehörige Peripheriegeräte werden allesamt im eigenen Hause entwickelt und produziert.

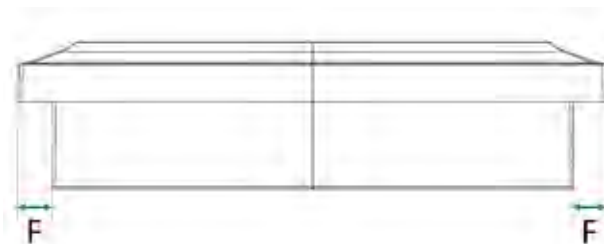
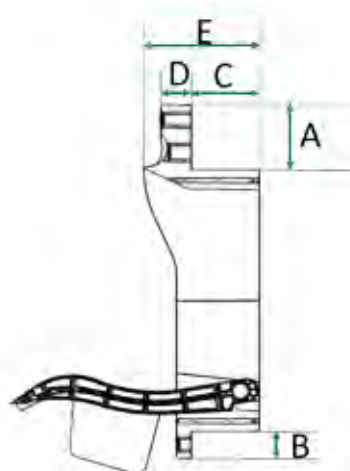
Typ	Schichten	Aussparung (mm) *		Hinteransicht (mm)		Vorderansicht (mm)		Volumenstrom (m <sup>3</sup> /h)				Kraft Kg
		Breite	Höhe	Breite	Höhe	Breite	Höhe	10 Pa	20 Pa	30 Pa	40 Pa	
AW1-16 C	1	617	390	610	385	690	520	1.600	2.200	2.700	3.100	5
AW1-24 C	1	902	390	895	385	975	520	2.400	3.400	4.100	4.800	6
AW1-32 C **	1	1187	390	1180	385	1260	520	3.200	4.500	5.500	6.400	7
TAW2-48	2	902	745	895	740	975	875	4.800	6.700	8.300	9.500	12
TAW2-64	2	1187	745	1180	740	1260	875	6.400	9.100	11.100	12.800	14
TAW3-72	3	902	1100	895	1095	975	1230	7.200	10.100	12.400	14.300	18
TAW3-96	3	1187	1100	1180	1095	1260	1230	9.600	13.600	16.600	19.200	21
TAW3-120	3	1472	1100	1465	1095	1545	1230	12.000	17.000	20.900	24.100	24
TAW4-95	4	902	1455	895	1450	975	1585	9.500	13.500	16.500	19.100	24
TAW4-128	4	1187	1455	1180	1450	1260	1585	12.800	18.100	22.200	25.600	28
TAW4-161	4	1472	1455	1465	1450	1545	1585	16.100	22.700	27.800	32.100	32
TAW5-119	5	902	1810	895	1805	975	1940	11.900	16.900	20.700	23.900	30
TAW5-160	5	1187	1810	1180	1805	1260	1940	16.000	22.600	27.700	32.000	35
TAW5-201	5	1472	1810	1465	1805	1545	1940	20.100	28.400	34.800	40.200	40

\* Bei den Aussparungsmaßen wurden Toleranzabweichungen in der Breite und in der Höhe berücksichtigt.

\*\* Die AW1-32 C ist Standard mit zwei Bügeln ausgestattet.

### Standardabmessungen

A	95 mm
B	40 mm
C	100 mm
D	45 mm
E	170 mm
F	40 mm





## Typische Werte AQC-xxG

Ø [mm]	300		350		400		450		500		560		630	
Min. [m³/h]	95		134		175		220		280		350		435	
Kap. [m³/h]	[m/s]	Kennzahl	[m/s]	Kennzahl	[m/s]	Kennzahl	[m/s]	Kennzahl	[m/s]	Kennzahl	[m/s]	Kennzahl	[m/s]	Kennzahl
1.000	4,19	263												
1.100	4,61	239												
1.200	5,03	219												
1.300	5,44	202												
1.400	5,86	187	4,16	266										
1.500	6,28	175	4,46	248										
1.600	6,70	164	4,75	232										
1.700	7,12	154	5,05	219										
1.800	7,54	145	5,35	206	4,13	269								
1.900	7,96	138	5,65	195	4,36	255								
2.000	8,38	131	5,94	185	4,59	242								
2.200	9,21	119	6,54	168	5,05	220	3,95	276						
2.400	10,05	109	7,13	154	5,51	201	4,31	252						
2.600	10,89	101	7,73	142	5,97	185	4,67	232						
2.800	11,73	93	8,32	132	6,43	172	5,03	215	3,96	269				
3.000	12,56	87	8,91	123	6,89	160	5,39	201	4,24	251				
3.200	13,40	82	9,51	115	7,34	150	5,75	188	4,53	234				
3.400			10,10	109	7,80	141	6,11	177	4,81	220				
3.600			10,70	103	8,26	133	6,46	167	5,09	208	4,06	268		
3.800			11,29	97	8,72	126	6,82	158	5,38	197	4,28	253		
4.000			11,89	92	9,18	120	7,18	150	5,66	186	4,51	240		
4.200			12,48	88	9,64	114	7,54	143	5,94	177	4,74	228		
4.400					10,10	109	7,90	136	6,22	169	4,96	218	4,01	256
4.600					10,56	104	8,26	130	6,51	162	5,19	208	4,19	244
4.800					11,02	100	8,62	125	6,79	155	5,41	199	4,37	234
5.000					11,48	96	8,98	120	7,07	148	5,64	191	4,56	225
5.200					11,93	92	9,34	115	7,36	143	5,86	183	4,74	216
5.400					12,39	89	9,70	111	7,64	137	6,09	176	4,92	208
5.600					12,85	85	10,06	107	7,92	132	6,31	170	5,10	200
5.800							10,42	103	8,21	128	6,54	164	5,29	193
6.000							10,77	99	8,49	123	6,77	158	5,47	187
6.200							11,13	96	8,77	119	6,99	153	5,65	181
6.400							11,49	93	9,05	116	7,22	148	5,83	175
6.600							11,85	90	9,34	112	7,44	143	6,01	170
6.800							12,21	88	9,62	109	7,67	139	6,20	165
7.000							12,57	85	9,90	106	7,89	135	6,38	160
7.200									10,19	103	8,12	131	6,56	155
7.400									10,47	100	8,34	128	6,74	151
7.600									10,75	97	8,57	124	6,93	147
7.800									11,03	95	8,79	121	7,11	143
8.000									11,32	92	9,02	118	7,29	140
8.200									11,60	90	9,25	115	7,47	136
8.400									11,88	88	9,47	112	7,65	133
8.600									12,17	86	9,70	109	7,84	130
8.800											9,92	107	8,02	127
9.000											10,15	104	8,20	124
9.200											10,37	102	8,38	121
9.400											10,60	100	8,57	119
9.600											10,82	98	8,75	116
9.800											11,05	96	8,93	114
10.000											11,28	94	9,11	112
10.400											11,73	90	9,48	107
10.800											12,18	87	9,84	103
11.200													10,21	100
11.600													10,57	96
12.000													10,93	93
12.400													11,30	90
12.800													11,66	87
13.200													12,03	84
13.600													12,39	82

# Typische Werte

AQC-xxG

Ø [mm]	630		710		820		920	
Min. [m <sup>3</sup> /h]	435		565		730		940	
Kap. [m <sup>3</sup> /h]	[m/s]	Kennzahl	[m/s]	Kennzahl	[m/s]	Kennzahl	[m/s]	Kennzahl
5.600	5,10	200						
5.800	5,29	193	4,07	273				
6.400	5,83	175	4,49	247				
6.800	6,20	165	4,77	232				
7.200	6,56	155	5,05	219	3,98	281		
7.600	6,93	147	5,33	208	4,20	265		
8.000	7,29	140	5,61	197	4,42	252		
8.400	7,65	133	5,89	188	4,64	240		
8.800	8,02	127	6,17	179	4,86	229		
9.200	8,38	121	6,45	171	5,08	219		
9.600	8,75	116	6,74	164	5,31	209	4,06	277
10.000	9,11	112	7,02	157	5,53	201	4,22	266
10.400	9,48	107	7,30	151	5,75	193	4,39	255
10.800	9,84	103	7,58	146	5,97	186	4,56	245
11.200	10,21	100	7,86	140	6,19	179	4,73	236
11.600	10,57	96	8,14	135	6,41	173	4,90	228
12.000	10,93	93	8,42	131	6,63	167	5,07	220
12.400	11,30	90	8,70	127	6,85	161	5,24	213
12.800	11,66	87	8,98	123	7,07	156	5,41	206
13.200	12,03	84	9,26	119	7,29	152	5,58	200
13.600	12,39	82	9,54	115	7,52	147	5,75	194
14.000			9,82	112	7,74	143	5,91	188
14.500			10,17	108	8,01	138	6,13	182
15.000			10,52	105	8,29	133	6,34	176
15.500			10,87	101	8,57	129	6,55	170
16.000			11,23	98	8,84	125	6,76	164
16.500			11,58	95	9,12	121	6,97	159
17.000			11,93	92	9,39	117	7,18	155
17.500			12,28	90	9,67	114	7,39	150
18.000			12,63	87	9,95	111	7,60	146
18.500			12,98	85	10,22	108	7,82	142
19.000			13,33	82	10,50	105	8,03	138
19.500			13,68	80	10,78	102	8,24	134
20.000			14,03	78	11,05	100	8,45	131
20.500			14,38	76	11,33	97	8,66	128
21.000			14,73	75	11,61	95	8,87	125
21.500					11,88	93	9,08	122
22.000					12,16	91	9,29	119
22.500					12,43	89	9,50	116
23.000					12,71	87	9,72	114
23.500					12,99	85	9,93	111
24.000					13,26	83	10,14	109
24.500					13,54	81	10,35	107
25.000					13,82	80	10,56	105
25.500					14,09	78	10,77	103
26.000					14,37	77	10,98	101
26.500					14,64	75	11,19	99
27.000					14,92	74	11,41	97
27.500					15,20	72	11,62	95
28.000					15,47	71	11,83	93
28.500					15,75	70	12,04	92
29.000							12,25	90
30.000							12,67	87
31.000							13,10	84
32.000							13,52	82
33.000							13,94	79
34.000							14,36	77
35.000							14,79	74

## Matrix I-O overview

	Inputs				Outputs							AQC	Communication				
	10K NTC sensors (K)	0-10Volt input (L)	Digital input (M)	Power supply 0-10V sensor(s)	0-10Volt output (A)	230V 2A relais out (B)	24Vac 2Amp. Alarm relais	Output 35Vdc 30mA opt. (B)	Output 230V/24Vac solid state (C)	6Amp out: 30-230V	12Amp out 30-230V	Number of AQC-connections	RS-485	Module-Bus	FN-Bus	ME-54W meteostation	PL-Meteostation
CBA-2000	3		1		3	2	1					4	Yes	No	No	No	No
CBA-2006	3		1		2	2	1			1		4	Yes	No	No	No	No
CBA-2012	3		1		2	2	1				1	4	Yes	No	No	No	No
CL-5400	5	4	3	Yes	5	9	1					2	Yes	Yes	No	Yes	Yes
KL-6001-6	4	1	1		2		1		2	1		4	Yes	Yes	No	No	No
KL-6001-12	4	1	1		2		1		2		1	4	Yes	Yes	No	No	No
KL-64 infostation													No	Yes	No	No	No
KL-6401	4	1	1		3		1		2			4	Yes	Yes	No	No	No
KL-6402	10	5	4	Yes	12		1		6			4	Yes	Yes	No	No	No
KL-6405	12	5	5	Yes	12	10	1					5	Yes	Yes	No	No	No
KL-6410	12	10	10	Yes	22	12	1					10	Yes	Yes	No	No	No
KFV-6400	8	5	5	Yes	5	10	1						Yes	Yes	No	No	Yes
KFM-6400			6	Yes		6	1	2					Yes	Yes	Yes		
KL-6500							1						Yes	Yes	Yes		
KLC-100	2	2		Yes	3	6	1						Yes		Yes		
KLD-100	3	1	1		3	2	1					2	Yes				
PL-9300	5	4	3	Yes	5	9	1					2	Yes	Yes	No	No	Yes
PL-9400	10	4	5	Yes	8	7	1					1	Yes	No	No	No	Yes
PL-9500	10	4	5	Yes	8	7	1					1	Yes	No	No	No	Yes
PFA-9400			3			6	1	3					Yes	Yes	Yes	No	No
PFV-9400							1						Yes	Yes	Yes		
PFV-9412			3			6	1	3					Yes	Yes	Yes	No	No
PEC-9400							1						Yes	Yes	Yes	No	No
PW-8b													Yes	No	No	No	No
CLK-20	5	4	3	Yes	5	9	1					2	Yes	Yes	No	No	Yes
DLOG-20	5	5	10				1						Yes	Yes	No	No	No
DLOG-40	10	10	20				1						Yes	Yes	No	No	No
DINP-10K	10												No	Yes	No	No	No
DINP-10L		10		Yes									No	Yes	No	No	No
DINP-16M			16										No	Yes	No	No	No
DINP-20MM			20										No	Yes	No	No	No
DOUT-5C-i								5					No	Yes	No	No	No
KL-6405-Output <small>(KL6405-KL6410)</small>		5	5	Yes	10	2							No	No	No	No	No
KL-6405-Input <small>(OTI-405)</small>	5	5		Yes	5								No	No	No	No	No
RKL-4 <small>Option KL-6401</small>						4							No	No	No	No	No
PL-9200 METEO													No	Yes	No	No	No
RTO-10-EXT <small>(KL-6005)</small>			5		10	2							No	Yes	No	No	No
DIN/OUT-i	5	1	4	Yes	4	6							No	Yes	No	No	No
DIN/OUT-12-i	5	1	4	Yes	4	6				1			No	Yes	No	No	No

\*12V power supply or 0-10V input





## Matrix SGS-Ventilatoren



### Luftleistung der SGS-Ventilatoren in m³/h

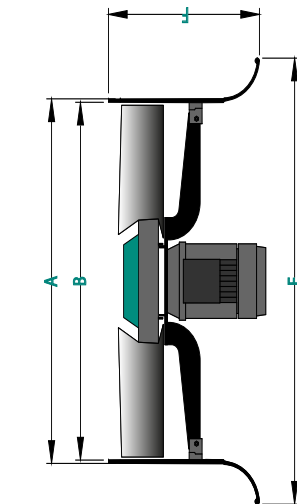
Art nr.	Typ	RPM	30 Pa	40Pa	50Pa	60Pa	75Pa	100Pa	125Pa	150Pa	175Pa	200Pa	Watt	I-max.
36.40.00	SGS-71T-A4X	900	16.090	15.990	15.550	15.130	14.810	13.950	x	x	x	x	750	2,3
36.40.01	SGS-82T-A2A	900	18.550	18.120	17.230	15.130	15.130	13.410	x	x	x	x	750	2,3
36.40.02	SGS-82T-B4A	900	20.150	19.990	19.830	18.980	18.550	17.270	x	x	x	x	1100	3,3
36.40.03	SGS-82T-C4D	900	25.080	24.860	24.330	24.010	23.900	22.830	22.400	x	x	x	1500	4,0
36.40.04	SGS-82T-C4E	900	23.150	22.610	22.510	22.290	21.970	21.550	20.690	19.830	17.266	x	1500	4,0
36.40.05	SGS-92T-B2K	900	28.070	27.000	26.250	25.720	24.110	21.120	x	x	x	x	1100	3,3
36.40.06	SGS-92T-B4L	900	24.860	24.110	23.580	22.830	22.610	21.150	x	x	x	x	1100	3,3
36.40.07	SGS-92T-C4R	900	28.210	27.970	27.430	26.840	26.500	25.820	x	x	x	x	1500	4,0
36.40.08	SGS-92T-D4S	900	33.230	32.730	32.250	31.820	31.390	30.100	28.390	27.540	25.820	24.970	2200	6,0

### Danfoss Frequenzumrichter IP55

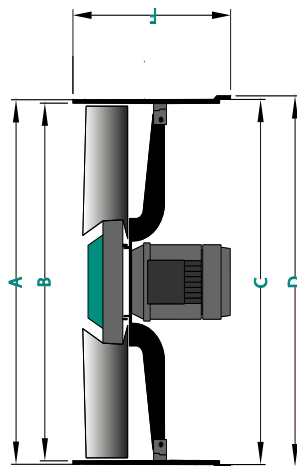
Art nr.	Typ	kW	Amp.
50.24.06	FC-102-P1K1	1,1	3,0
50.24.07	FC-102-P1K5	1,5	4,1
50.24.08	FC-102-P2K2	2,2	5,6
50.24.09	FC-102-P3K0	3,0	7,2
50.24.10	FC-102-P4K0	4,0	10,0
50.24.11	FC-102-P5K5	5,5	13,0
50.24.12	FC-102-P7K5	7,5	16,0
50.24.13	FC-102-P11K	11,0	24,0
50.24.14	FC-102-P15K	15,0	32,0
50.24.15	FC-102-P18K	18,5	37,5
50.24.16	FC-102-P22K	22,0	44,0

### Größe der SGS-Ventilatoren in mm

Typ SGS Fan	A	B	C	D	E	F
SGS-71T-VAR	729	716	730	747	-	430
SGS-71T	729	716	-	-	872	412
SGS-82T-VAR	818	802	818	835	-	430
SGS-82T	818	802	-	-	1000	412
SGS-92T-VAR	930	920	931	947	-	430
SGS-92T	930	920	-	-	1116	412



SGS 71T - 82T - 92T



SGS 71T VAR - 82T VAR - 92T VAR

# Multifan Ventilatoren

## Multifan Axial Fans 230V

Art.nr.	Typ	RPM	30 Pa	40Pa	50Pa	70Pa	80Pa	100Pa	Watt	I-nom	I-max	Min. AQC
36.70.41	4E30	1400	2.140		1.870				104	0,5	0,6	95
36.70.43	4E35	1400	3.200		2.910				170	0,9	1,1	134
36.70.45	4E40	1400	3.480		4.030				237	1,1	1,3	175
36.70.47	4E45	1400	5.860		5.400		4.460		317	1,6	1,9	220
36.70.49	4E50	1400	7.610		7.080		6.110	5.540	443	2,0	2,4	280
36.70.51	6E56	900	8.980		8.200		6.400		530	2,4	2,9	350
36.70.53	6E63	900	10.920		10.100		8.520		600	3,0	3,6	435
36.70.55	6E71	900	11.900		11.080		9.550	9.750	630	3,0	3,6	565
36.70.57	6E82	900	13.040	12.294	11.551	9.999	9.001	7.418	592	2,5	2,8	730
36.70.59	6E92	900	18.400		16.500				790	4,0	4,8	940

## Multifan Axial Fans 400V

Art.nr.	Typ	RPM	30 Pa	40Pa	50 Pa	70Pa	80Pa	100Pa	Watt	I-nom	I-max	Min. AQC
36.70.61	4D30	1400	2.050		1.810				94	0,3	0,3	95
36.70.63	4D35	1400	3.280		2.880				169	0,5	0,6	134
36.70.65	4D40	1400	4.380		4.040		3.500		225	0,6	0,7	175
36.70.67	4D45	1400	5.850		5.390		4.610		299	0,7	0,8	220
36.70.69	4D50	1400	7.630		7.160		6.280		414	1,1	1,2	280
36.70.71	6D56	1400	7.450		6.500				310	1,2	1,3	350
36.70.73	6D63	900	10.560		9.620		7.740		520	1,3	1,6	435
36.70.75	6D71	900	15.050		13.930		11.930	9.980	920	2	2,2	565
36.70.77	6D82	900	20.723	19.453	18.088	14.969	13.061	8.443	945	1,9	2	730
36.70.79	6D92	900	22.300		20.400		17.000		1080	2,6	3,2	940

## Multifan End Wall Fan 230/400V 50Hz

Art.nr.	Typ	RPM	20 Pa	40Pa	60Pa				Watt	I-nom	I-max
35.40.25	MF-130	450	41.370	37.030	30.940				1.650	5,4 / 3,1	5,9 / 3,4

## AQC-G

Ø	Min.	6,0	6,5	7,0	7,5	8,0	8,5	9,0	9,5	10,0	10,5	11,0
30	95	1.526	1.653	1.780	1.908	2.035	2.162	2.289	2.416	2.543	2.671	2.798
35	134	2.077	2.250	2.423	2.596	2.769	2.943	3.116	3.289	3.462	3.635	3.808
40	175	2.713	2.939	3.165	3.391	3.617	3.843	4.069	4.296	4.522	4.748	4.974
45	220	3.434	3.720	4.006	4.292	4.578	4.864	5.150	5.436	5.723	6.009	6.295
50	280	4.239	4.592	4.946	5.299	5.652	6.005	6.359	6.712	7.065	7.418	7.772
56	350	5.317	5.760	6.204	6.647	7.090	7.533	7.976	8.419	8.862	9.305	9.749
63	435	6.730	7.291	7.851	8.412	8.973	9.534	10.095	10.656	11.216	11.777	12.338
71	565	8.548	9.260	9.972	10.684	11.397	12.109	12.821	13.534	14.246	14.958	15.670
82	730	11.401	12.351	13.301	14.252	15.202	16.152	17.102	18.052	19.002	19.952	20.902
92	940	14.352	15.548	16.744	17.939	19.135	20.331	21.527	22.723	23.919	25.115	26.311