

SGS

Regelbare hogedrukventilatoren

- Ventileren met tegendruk
- Laag energieverbruik in het regelbereik
- Geluidsarm
- Drukstabil in het regelbereik
- Geschikt voor centrale afzuigsystemen, luchtwassers en mestdrooginstallaties
- Voor elke situatie een passende oplossing
- IE3-motor
- Passend beschermrooster leverbaar



SGS hogedrukventilatoren

Stienen SGS ventilatoren zijn speciaal ontwikkeld om zelfs bij hogere tegendruk energiezuinig, geluidsarm en goed regelbaar te kunnen ventileren. Dit maakt deze ventilatoren bij uitstek geschikt voor centrale afzuigsystemen, al dan niet in combinatie met luchtwassers en mestdrooginstallaties. De ventilatoren (ventilatorwand) worden altijd vóór de luchtwasser geplaatst. Ze zijn in negen verschillende uitvoeringen verkrijgbaar; voor elke situatie een passende oplossing!

Technische specificaties

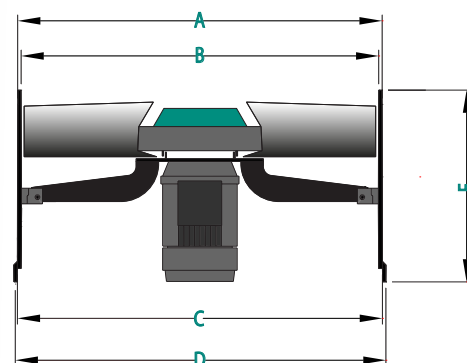
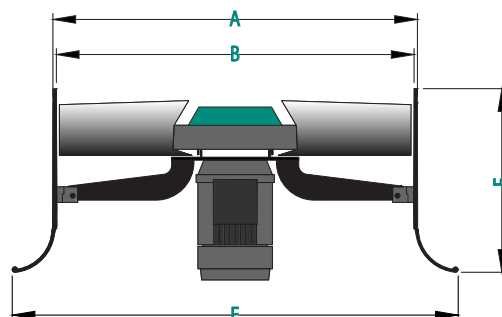
- Max. toerental: 960
- Laag geluidsniveau: 66 dB(A) bij SGS-92H-D4S (gemeten op 7m aan inblaaszijde onder een hoek van 45°)
- Drukstabil, ook bij laag toerental
- Drie uitvoeringen: ø 71, 82 en 92cm
- Leverbaar met 0,75; 1,1; 1,5 of 2,2kW motor
- Voorzien van 2 of 4 bladen
- Passend beschermrooster leverbaar (verplicht bij montagehoogte < 2,7m)
- Beschermklasse: IP 56

Luchtopbrengst SGS ventilatoren in m³/u

Type	RPM	30 Pa	40 Pa	50 Pa	60 Pa	70 Pa	100 Pa	125 Pa	150 Pa	175 Pa	200 Pa	I-max
SGS-71H-A4X	900	16.090	15.990	15.550	15.130	14.180	13.950	x	x	x	x	2,3
SGS-82H-A2A	900	18.550	18.120	17.230	16.840	15.130	13.410	x	x	x	x	2,3
SGS-82H-B4A	900	20.150	19.990	19.830	18.980	18.550	17.270	x	x	x	x	3,3
SGS-82H-C4D	900	25.080	24.860	24.330	24.010	23.900	22.830	22.400	x	x	x	4,0
SGS-82H-C4E	900	23.150	22.610	22.510	22.290	21.970	21.550	20.690	19.830	17.266	x	4,0
SGS-92H-B2K	900	28.070	27.000	26.250	25.720	24.110	21.120	x	x	x	x	3,3
SGS-92H-B4L	900	24.860	24.110	23.580	22.830	22.610	21.150	x	x	x	x	3,3
SGS-92H-C4R	900	28.210	27.970	27.430	26.840	26.500	25.820	x	x	x	x	4,0
SGS-92H-D4S	900	33.230	32.730	32.250	31.820	31.390	30.100	28.390	27.540	25.820	24.970	6,0

Afmetingen in mm

Type	A	B	C	D	E	F
SGS-71H-VAR	729	716	730	747	x	430
SGS-71H	729	716	x	x	872	412
SGS-82H-VAR	818	802	818	835	x	430
SGS-82H	818	802	x	x	1000	412
SGS-92H-VAR	930	920	931	947	x	430
SGS-92H	930	920	x	x	1116	412



Stienen BE, Agri Automation

Stienen BE is een toonaangevend familiebedrijf (1977) met sterke roots in de intensieve veehouderij. Van nature staan wij heel dicht bij de eindgebruiker. Wij leveren wereldwijd innovatieve automatiseringsoplossingen voor pluimvee- en varkensstallen. Klimaatoplossingen, automatiseringssystemen, managementsoftware en bijbehorende randapparatuur worden allemaal in eigen huis ontwikkeld en geproduceerd.

www.stienen.com

Stienen Bedrijfslektronica bv, Manganstraat 9, NL - 6031 RT Nederweert
T +31 (0)495 - 63 29 26 F +31 (0)495 - 63 29 81 E sales@stienen.com