



Una buena ventilación en las naves porcinas y avícolas es esencial tanto para la salud de los animales como para la eficiencia del ganado.

En nuestro sitio web [www.stienen.com](http://www.stienen.com) encontrará más información sobre nuestras distintas soluciones de ventilación.

SGS

# VENTILACIÓN DE ALTA PRESIÓN



Ventilación con presión negativa

## STIENEN AGRI AUTOMATION

Stienen es una prominente empresa familiar (1977) con fuertes raíces en la ganadería intensiva. Nuestra empresa mantiene por naturaleza un contacto muy directo con el usuario final. Proporcionamos a nivel mundial soluciones innovadoras de automatización para explotaciones avícolas y porcinas. Soluciones de climatización, sistemas de automatización, software de gestión y sus periféricos correspondientes, todos ellos desarrollados y producidos en la propia empresa.

Stienen  
Mangaanstraat 9 - 6031 RT Nederweert  
T +31 (0)495 - 63 29 26  
E [sales@stienen.com](mailto:sales@stienen.com)  
[www.stienen.com](http://www.stienen.com)

- Control fiable, también a bajas velocidades de aire
- Las partes rotatorias están protegidas de la humedad y la suciedad con un sello laberíntico
- Fácil de instalar: 'plug and play'
- Con trampilla de control doble o cuádruple
- Ventilador de medida preciso de una sola pieza
- Mínima pérdida de capacidad gracias a su diseño aerodinámico

**STIENEN** 



SGS-L-ES25042

**STIENEN** 

## Ventiladores de alta presión

Los ventiladores Stienen SGS han sido especialmente desarrollados para poder ventilar incluso con alta presión negativa de forma energéticamente eficiente, sin ruido y con una buena regulación.

Esto hace que estos ventiladores sean la opción por excelencia para los sistemas de aspiración centralizada, en combinación o no con torres de lavado de aire y sistemas de secado de estiércol.

Los ventiladores (pared de ventiladores) se ponen siempre antes de la torre de lavado de aire.

Están disponibles en nueve modelos diferentes: una solución adecuada para cada situación.

## ESPECIFICACIONES AQC

### GENERAL

Máx. revoluciones: 960

Bajo nivel de ruido: 66 d(B)A con el SGS-95T-D4A (Medidos a 7 metros, a 45° de inclinación)

Presión estable, incluso a bajas revoluciones

Tres acabados: ø 71, 82 y 92 cm

Disponible con motores de 0,75 kW, 1,1 kW, 1,5 kW o 2,2 kW

Con 2 o 4 aspas

Disponible rejilla protectora adaptada (obligatoria con alturas de montaje < 2,7 m)

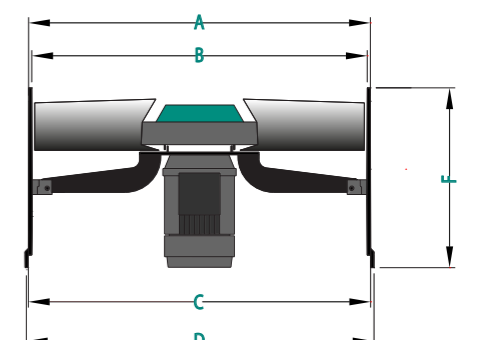
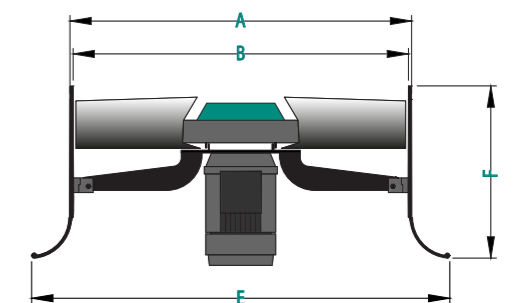
Clase de protección: IP 56

## FLUJO DE AIRE SGS EN M<sup>3</sup>/H

TIPO	RPM	30Pa	40Pa	50Pa	60Pa	70Pa	100Pa	125Pa	150Pa	175Pa	200Pa	I-MAX
SGS-71H-A4X	960	16.090	15.990	15.550	15.130	14.180	13.950	x	x	x	x	2,3
SGS-82H-A2A	960	18.550	18.120	17.230	16.840	15.130	13.410	x	x	x	x	2,3
SGS-82H-B4A	960	20.150	19.990	19.830	18.980	18.550	17.270	x	x	x	x	3,3
SGS-82H-C4D	960	25.080	24.860	24.330	24.010	23.900	22.830	22.400	x	x	x	4,0
SGS-82H-C4E	960	23.150	22.610	22.510	22.290	21.970	21.550	20.690	19.830	17.266	x	4,0
SGS-92H-B2K	960	28.070	27.000	26.250	25.720	24.110	21.120	x	x	x	x	3,3
SGS-92H-B4L	960	24.860	24.110	23.580	22.830	22.610	21.150	x	x	x	x	3,3
SGS-92H-C4R	960	28.210	27.970	27.430	26.840	26.500	25.820	x	x	x	x	4,0
SGS-92H-D4S	960	33.230	32.730	32.250	31.820	31.390	30.100	28.390	27.540	25.820	24.970	6,0

## DIMENSIONES SGS IN MM

TIPO	A	B	C	D	E	F
SGS-71H-VAR	729	716	730	747	x	430
SGS-71H	729	716	x	x	872	412
SGS-82H-VAR	818	802	818	835	x	430
SGS-82H	818	802	x	x	1000	412
SGS-92H-VAR	930	920	931	947	x	430
SGS-92H	930	920	x	x	1116	412



\* Las VAR 71 a 92 no están equipadas de serie con puntos de fijación para un ventilador.