

SGS

Ventiladores regulables de alta presión

- Ventilación con presión negativa
- Bajo consumo energético en el rango de regulación
- Bajo nivel de ruido
- Presión estable en el rango de regulación
- Aptos para sistemas de aspiración centralizada, torres de lavado de aire y equipos de secado de estiércol
- Una solución adecuada para cada situación
- Motor IE3
- Disponible rejilla protectora adaptada



Ventiladores de alta presión SGS

Los ventiladores Stienen SGS han sido especialmente desarrollados para poder ventilar incluso con alta presión negativa de forma energéticamente eficiente, sin ruido y con una buena regulación. Esto hace que estos ventiladores sean la opción por excelencia para los sistemas de aspiración centralizada, en combinación o no con torres de lavado de aire y sistemas de secado de estiércol. Los ventiladores (pared de ventiladores) se ponen siempre antes de la torre de lavado de aire. Están disponibles en nueve modelos diferentes: una solución adecuada para cada situación.

Especificaciones técnicas generales

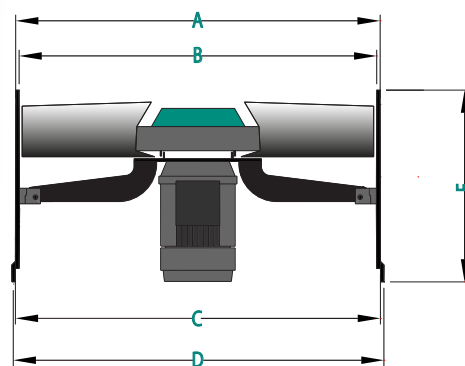
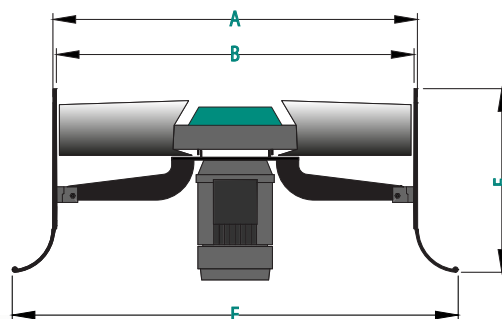
- Máx. revoluciones: 960
- Bajo nivel de ruido: 66 d(B)A con el SGS-95T-D4A (medidos a 7 metros, a 45° de inclinación)
- Presión estable, incluso a bajas revoluciones
- Tres acabados: ø 71, 82 y 92 cm
- Disponible con motores de 0,75 kW, 1,1 kW, 1,5 kW o 2,2 kW
- Con 2 o 4 aspas
- Disponible rejilla protectora adaptada (obligatoria con alturas de montaje < 2,7 m)
- Clase de protección: IP 56

Flujo de aire en m³/u

Typo	RPM	30 Pa	40 Pa	50 Pa	60 Pa	70 Pa	100 Pa	125 Pa	150 Pa	175 Pa	200 Pa	I-max
SGS-71H-A4X	900	16.090	15.990	15.550	15.130	14.180	13.950	x	x	x	x	2,3
SGS-82H-A2A	900	18.550	18.120	17.230	16.840	15.130	13.410	x	x	x	x	2,3
SGS-82H-B4A	900	20.150	19.990	19.830	18.980	18.550	17.270	x	x	x	x	3,3
SGS-82H-C4D	900	25.080	24.860	24.330	24.010	23.900	22.830	22.400	x	x	x	4,0
SGS-82H-C4E	900	23.150	22.610	22.510	22.290	21.970	21.550	20.690	19.830	17.266	x	4,0
SGS-92H-B2K	900	28.070	27.000	26.250	25.720	24.110	21.120	x	x	x	x	3,3
SGS-92H-B4L	900	24.860	24.110	23.580	22.830	22.610	21.150	x	x	x	x	3,3
SGS-92H-C4R	900	28.210	27.970	27.430	26.840	26.500	25.820	x	x	x	x	4,0
SGS-92H-D4S	900	33.230	32.730	32.250	31.820	31.390	30.100	28.390	27.540	25.820	24.970	6,0

Dimensiones en mm

Typo	A	B	C	D	E	F
SGS-71H-VAR	729	716	730	747	x	430
SGS-71H	729	716	x	x	872	412
SGS-82H-VAR	818	802	818	835	x	430
SGS-82H	818	802	x	x	1000	412
SGS-92H-VAR	930	920	931	947	x	430
SGS-92H	930	920	x	x	1116	412



Stienen BE, Agri Automation

Stienen BE es una prominente empresa familiar (1977) con fuertes raíces en la ganadería intensiva. Mantenemos por naturaleza un contacto muy directo con el usuario final. Proporcionamos a nivel mundial soluciones innovadoras de automatización para explotaciones avícolas y porcinas. Soluciones de climatización, sistemas de automatización, software de gestión y sus periféricos correspondientes, todos ellos son desarrollados y producidos en la propia empresa.

www.stienen.com

Stienen Bedrijfslektronica bv, Manganstraat 9, NL - 6031 RT Nederweert
T +31 (0)495 - 63 29 26 F +31 (0)495 - 63 29 81 E sales@stienen.com