

SGS

可控高压风机

- 反压通风
- 在控制范围内耗能低
- 低噪音
- 控制范围内稳定压力
- 适用于中央排气系统、空气洗涤器和粪肥干燥系统
- 适用于各种情况的解决方案
- IE3电机
- 提供适当的防护格栅



SGS高压风机

Stienen的SGS风机是特别为了易于操控、低噪音和节能通风而开发的，即使背压很高。这使得SGS风机非常适合中央排气系统，可以与空气洗涤器和粪便干燥相结合。风机（风机墙）必须始终位于空气洗涤器前面。Stienen提供九种不同版本的SGS风机，为每种情况提供最合适的解决方案！

技术规格

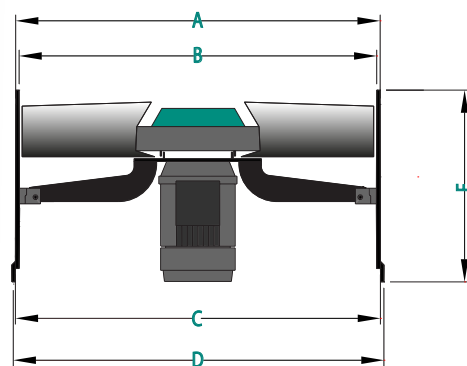
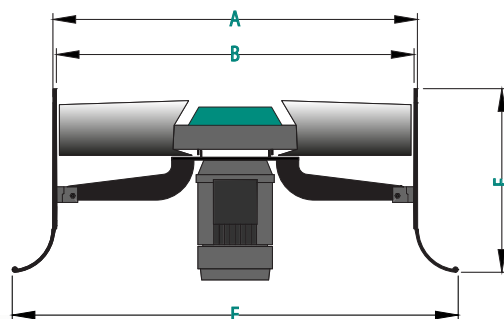
- 最大960RPM
- 低噪音水平：例如SGS-92H-D4S 66 dB(A)（在叶片压力侧、距离7m、角度45° 测量）
- 压力稳定，低速亦然
- 可提供 ϕ 71, 82 和 92cm
- 适用于0.75、1.1、1.5 或者2.2kW 电机
- 2或者4个叶片
- 提供保护栅格（安装高度<2.7m时必须安装）
- 防护等级：IP56

风机风量 (m³ /h)

Type	RPM	30 Pa	40 Pa	50 Pa	60 Pa	70 Pa	100 Pa	125 Pa	150 Pa	175 Pa	200 Pa	I-最大
SGS-71H-A4X	900	16.090	15.990	15.550	15.130	14.180	13.950	x	x	x	x	2,3
SGS-82H-A2A	900	18.550	18.120	17.230	16.840	15.130	13.410	x	x	x	x	2,3
SGS-82H-B4A	900	20.150	19.990	19.830	18.980	18.550	17.270	x	x	x	x	3,3
SGS-82H-C4D	900	25.080	24.860	24.330	24.010	23.900	22.830	22.400	x	x	x	4,0
SGS-82H-C4E	900	23.150	22.610	22.510	22.290	21.970	21.550	20.690	19.830	17.266	x	4,0
SGS-92H-B2K	900	28.070	27.000	26.250	25.720	24.110	21.120	x	x	x	x	3,3
SGS-92H-B4L	900	24.860	24.110	23.580	22.830	22.610	21.150	x	x	x	x	3,3
SGS-92H-C4R	900	28.210	27.970	27.430	26.840	26.500	25.820	x	x	x	x	4,0
SGS-92H-D4S	900	33.230	32.730	32.250	31.820	31.390	30.100	28.390	27.540	25.820	24.970	6,0

尺寸 mm

Type	A	B	C	D	E	F
SGS-71H-VAR	729	716	730	747	x	430
SGS-71H	729	716	x	x	872	412
SGS-82H-VAR	818	802	818	835	x	430
SGS-82H	818	802	x	x	1000	412
SGS-92H-VAR	930	920	931	947	x	430
SGS-92H	930	920	x	x	1116	412



Stienen BE, 农业自动化

Stienen BE是一家植根于畜牧业的领先家族企业（1977）。亲近我们的最终用户是我们的天性。我们是家禽和猪舍的创新自动化解决方案的全球供应商。我们的气候解决方案、自动化系统、管理软件和配套的外围设备全部内部开发和生产。

www.stienen.com

Stienen Bedrijfslektronica bv, Manganstraat 9, NL - 6031 RT Nederweert
T +31 (0)495 - 63 29 26 F +31 (0)495 - 63 29 81 E sales@stienen.com