

EGM

Liermotor voor het regelen van
luchtinlaatventielen

- Robuuste 24V motor
- Lange levensduur dankzij borstelloze stappenmotor
- Eenvoudig in te stellen
- Volledig stof- en spatwaterdicht
- Beveiligd tegen overbelasting
- Leverbaar met ESE noodstroommodule



EGM-100 en EGM-250

met sterk koppel

EGM motoren zijn speciaal ontwikkeld voor het regelen van luchtinlaatsystemen in de intensieve veehouderij. Ze zijn uitgevoerd met een robuuste borstelloze 24V motor met een trekkracht van 100 resp. 250 kg. De ingebouwde microprocessor bewaakt continu het maximaal koppel. Schade door overbelasting wordt daardoor voorkomen. De EGM is zonder gereedschap en zonder te openen in te stellen. Een lange levensduur en de spatwaterdichtheid blijven zo gewaarborgd.

Technische specificaties

Algemeen	
Voedingsspanning	24 Vac (50/60 Hz) / 24-30 Vdc
Stuurspanning	0-10 Vdc
Ingangsimpedantie	$\geq 10 \text{ k}\Omega$
Max. inschakelduur	15 minuten
Beschermklasse	IP 54
Omgevingstemperatuur	0-40 °C
Max. aantal omwentelingen	5,25

	EGM-100P	EGM-100CA	EGM-250P	EGM-250CA
Max. belasting	30 VA / 20 W	30 VA / 20 W	60 VA / 40 W	60 VA / 40 W
Slaglengthe (min. - max.)	13-70 cm	13-70 cm	15-80 cm	15-80 cm
Nominale trekkracht	1000 N	1000 N	2500 N	2500 N
Snelheid	6-13 cm/min.	6-13 cm/min.	5-11 cm/min.	5-11 cm/min.
Potentiometerterugmelding	✓	-	✓	-
0-10Vdc signaal met positieterugmelding	-	✓	-	✓

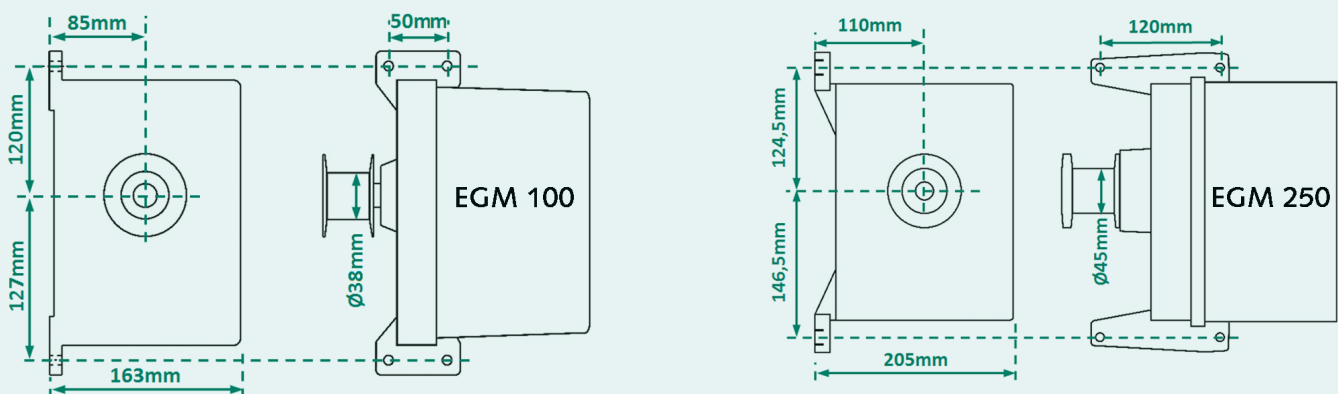
De EGM wordt standaard geleverd met kabeltrommel en is verkrijgbaar met 0-10V aansturing of een potentiometerterugmelding. Het intelligente DMS-24-2CA of DMS-24-AM eindstation kan de EGM-CA motor aansturen en zijn exacte positie via communicatie over dezelfde kabel terugmelden. Hierdoor wordt de benodigde bekabeling tot een minimum gereduceerd en worden kabelkosten bespaard.

ESE (optioneel)

noodstroomvoorziening voor maximale zekerheid

De EGM liermotoren zijn uit te breiden met een ESE noodstroommodule. In geval van nood, bijvoorbeeld stroomuitval, zorgt de ESE module dat de EGM motoren de luchtinlaatventielen naar de vooraf ingestelde positie sturen. Uiteraard wordt de accuconditie permanent bewaakt en is de primaire levensbehoefte van de dieren zeker gesteld. Maximaal acht EGM-100 of vier EGM-250 motoren kunnen per ESEmodule aangesloten worden.

Afmetingen EGM-100 en EGM-250



Stienen BE, Agri Automation

Stienen BE is een toonaangevend familiebedrijf (1977) met sterke roots in de intensieve veehouderij. Van nature staan wij heel dicht bij de eindgebruiker. Wij leveren wereldwijd innovatieve automatiseringsoplossingen voor pluimvee- en varkensstallen. Klimaatoplossingen, automatiseringssystemen, managementsoftware en bijbehorende randapparatuur worden allemaal in eigen huis ontwikkeld en geproduceerd.