

EGM

Motor de cabrestante para el control de las entradas de aire

- Motor robusto de 24V
- Motores paso a paso sin escobillas para una larga vida útil
- Fácil de ajustar
- Estanqueidad garantizada al polvo y a las salpicaduras de agua
- Con protección contra la sobrecarga
- Disponible con un módulo de corriente de emergencia ESE



EGM-100 y EGM-250

con un fuerte par

Los motores EGM han sido específicamente desarrollados para controlar sistemas de entrada de aire en la ganadería intensiva. Los EGM están equipados con robustos motores 24V sin escobillas con una fuerza de tracción de 100 y 250 kg, respectivamente. El microprocesador integrado monitoriza de forma continua el par máximo, previniendo así cualquier daño por sobrecarga. Y el EGM puede ser ajustado sin herramientas y sin tener que abrirlo, asegurando así una larga vida útil y su estanqueidad a las salpicaduras de agua.

La serie EGM viene de fábrica con un enrollacables, y está disponible con una señal de control de 0-10V o respuesta de potenciómetro. La estación terminal inteligente DMS-24-2CA o DMS-24-AM puede controlar el motor EGM-CA y dar como respuesta su posición exacta comunicándose a través de un solo cable. Esto minimiza la necesidad de cableado, lo que resulta en un atractivo ahorro de costes.

Especificaciones técnicas

General	
Voltaje de red	24 Vac (50/60 Hz) / 24-30 Vdc
Tensión de control	0-10 Vdc
Impedancia de entrada	≥ 10 kΩ
Ciclo de trabajo máx.	15 minutos
Clase de protección	IP 54
Temperatura ambiente	0-40 °C
Número de revoluciones máx.	5,25

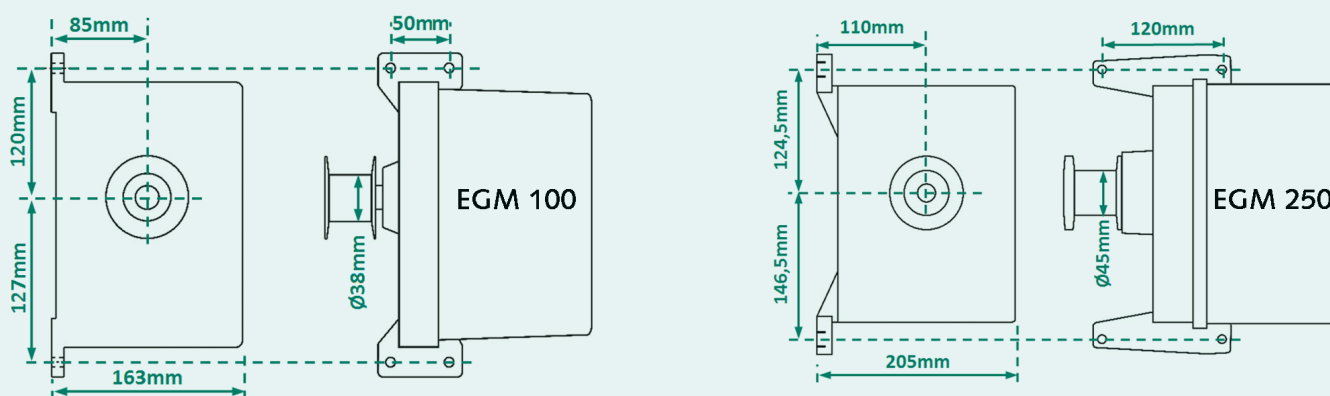
ESE (opcional)

Alimentación de emergencia ESE para una máxima seguridad

Los motores de cabrestante EGM se pueden ampliar con un módulo de corriente de emergencia ESE. En caso de fallo de corriente o en una situación de emergencia, un módulo ESE asegura inmediatamente que los motores EGM accionen las entradas de aire a sus posiciones preestablecidas. Por supuesto, el estado de la batería está constantemente monitorizado para garantizar la satisfacción de las necesidades básicas de los animales. A un solo módulo ESE se le pueden conectar un máximo de ocho motores EGM-100 o cuatro EGM-250.

	EGM-100P	EGM-100CA	EGM-250P	EGM-250CA
Carga máx.	30 VA / 20 W	30 VA / 20 W	60 VA / 40 W	60 VA / 40 W
Longitud de carrera (mín. - máx.)	13-70 cm	13-70 cm	15-80 cm	15-80 cm
Fuerza de tracción nominal	1000 N	1000 N	2500 N	2500 N
Velocidad	6-13 cm/min.	6-13 cm/min.	5-11 cm/min.	5-11 cm/min.
Respuesta de potenciómetro	✓	-	✓	-
Señal 0-10Vdc con respuesta de posición	-	✓	-	✓

Dimensiones EGM-100 y EGM-250



Stienen BE, Agri Automation

Stienen BE es una prominente empresa familiar (1977) con fuertes raíces en la ganadería intensiva. Mantenemos por naturaleza un contacto muy directo con el usuario final. Proporcionamos a nivel mundial soluciones innovadoras de automatización para explotaciones avícolas y porcinas. Soluciones de climatización, sistemas de automatización, software de gestión y sus periféricos correspondientes, todos ellos son desarrollados y producidos en la propia empresa.